

JLX12864G-1509-PN 使用说明书

目 录

序号	内 容 标 题	页码
1	概述	2
2	特点	2
3	外形及接口引脚功能	3~4
4	基本原理	5
5	技术参数	5~6
6	时序特性	6~10
7	指令功能及硬件接口与编程案例	11~末页

1. 概述

晶联讯电子专注于液晶屏及液晶模块的研发、制造。所生产 JLX12864G-1509 型液晶模块由于使用方便、显示清晰，广泛应用于各种人机交流面板。

JLX12864G-1509 可以显示 128 列*64 行点阵单色图片，或显示 8 个/行*4 行 16*16 点阵的汉字，或显示 16 个/行*8 行 8*8 点阵的英文、数字、符号。

2. JLX12864G-1509 图像型点阵液晶模块的特性

2.1 结构牢：背光带有挡墙，焊接式 FPC。

2.2 IC 采用矽创公司 ST7567, 功能强大，稳定性好

2.3 功耗低:1~100mW（关掉背光：[0.3mA@3.3V](#), 打开背光不大于 100mW）；

2.4 显示内容：

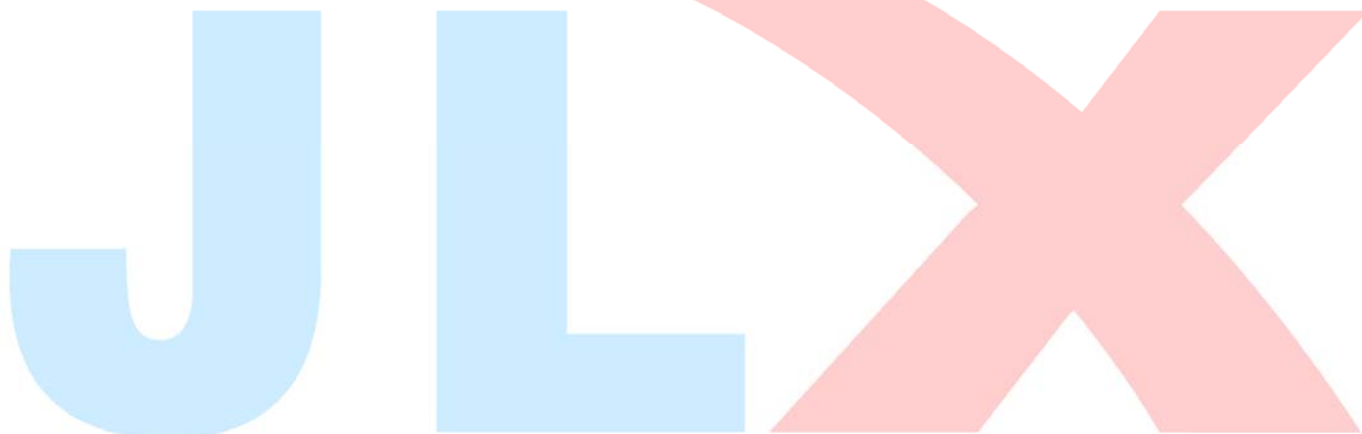
- 128*64 点阵单色图片；

- 可選用 16*16 点阵或其他点阵的图片来自编汉字，按照 16*16 点阵汉字来计算可显示 8 字/行*4 行。按照 12*12 点阵汉字来计算可显示 10 字/行*4 行。

2.5 指令功能强:可软件调对比度、正显/反显转换、行列扫描方向可改（可旋转 180 度使用）。并口时：可以“读-改-写”；

2.6 接口简单方便:可采用 4 线 SPI 串口，或选择并口（6800 时序和 8080 时序可选）。

2.7 工作温度宽:-10℃ - 60℃



模块的接口引脚功能

引线号	符号	名称	功能
1	NC		空脚
2	NC		空脚
3	NC		空脚
4	NC		空脚
5	LEDA	背光电源	背光电源正极, 同 VDD 电压 (5V 或 3.3V)
6	VSS	接地	0V
7	VDD	供电电源正极	供电电源正极
8	A0 (RS)	寄存器选择信号	H: 数据寄存器 0: 指令寄存器
9	RES	复位	低电平复位, 复位完成后, 回到高电平, 液晶模块开始工作
10	CS	片选	低电平片选
11	D7 (SDA)	I/O	并行接口时: 数据总线 DB7 串行接口时: 串行数据 (SDA)
12	D6 (SCLK)	I/O	并行接口时: 数据总线 DB6 串行接口时: 串行时钟 (SCLK)
13-18	D0-D5	I/O	数据总线 DB0~DB5 串行接口时: 空脚
19	E (RD)	6800 时序: 使能 8080 时序: 读	并行接口时并且选择 6800 时序时: 使能信号, 高电平有效. 并行接口时并且选择 8080 时序时: 读数据, 低电平有效. 串行接口时: 接 VDD 或悬空
20	R/W (WR)	6800 时序: 读/写 8080 时序: 写	并行接口时并且选择 6800 时序时: H: 读数据 L: 写数据 并行接口时并且选择 8080 时序时: 写数据, 低电平有效. 串行接口时: 接 VDD 或悬空

表 1: 模块的接口引脚功能

4. 基本原理

4.1 液晶屏 (LCD)

在 LCD 上排列着 128×64 点阵, 128 个列信号与驱动 IC 相连, 64 个行信号也与驱动 IC 相连, IC 绑定在 LCD 玻璃上 (这种加工工艺叫 COG)。

4.2 内部电路框图:

图 2 是 JLX12864G-1509 图像点阵型模块的电路框图:

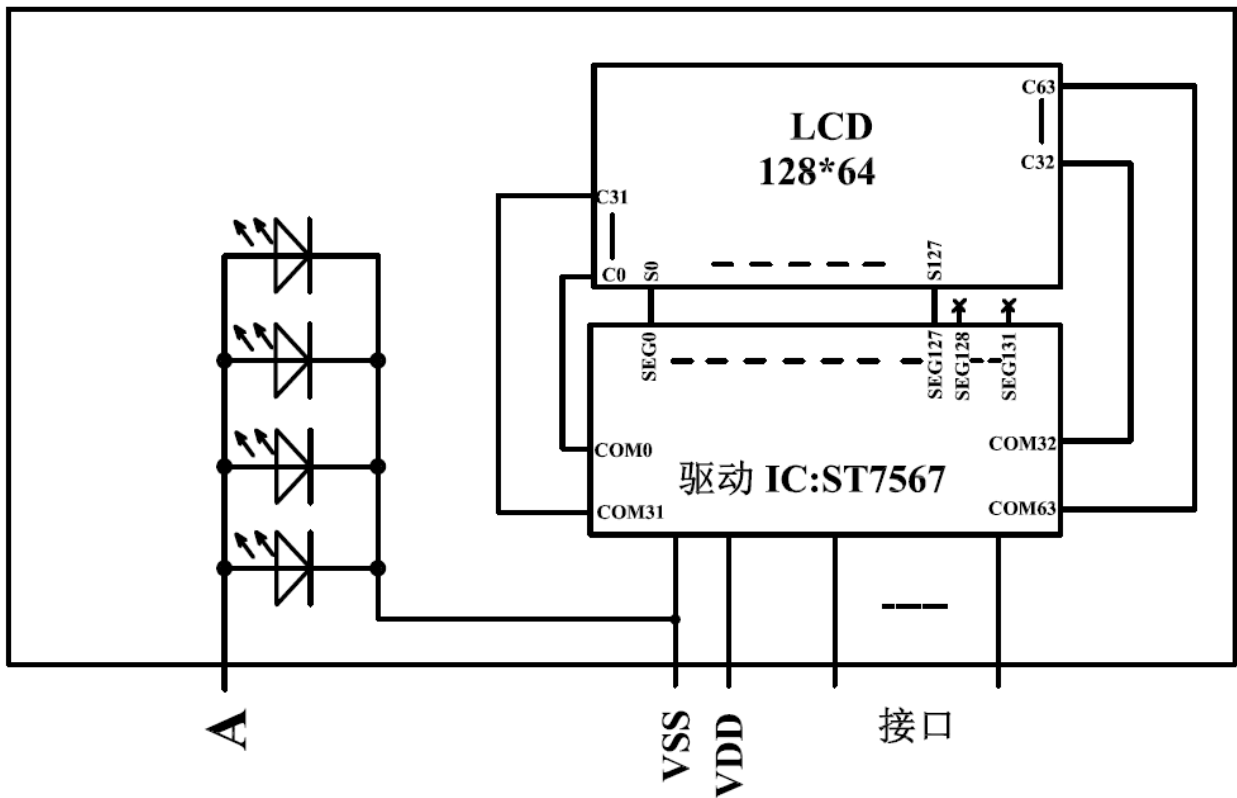


图 2: JLX12864G-1509 图像点阵型液晶模块的电路框图

4.2 背光参数

该型号液晶模块带 LED 背光源。它的性能参数如下: /

背光板可选择

绿色、白色。

正常工作电流为: 32~60mA (LED 灯数共 4 颗);

工作电压: 3.0V;

5. 技术参数

5.1 最大极限参数 (超过极限参数则会损坏液晶模块)

名称	符号	标准值			单位
		最小	典型	最大	
电路电源	VDD - VSS	-0.3		3.6	V
LCD 驱动电压	V0-XV0	-0.3		13.5	V
LCD 驱动电压	VG	-0.3		3.6	V
工作温度		-10		+60	°C
储存温度		-20		+70	°C

表 2: 最大极限参数

5.2 直流 (DC) 参数

名称	符号	测试条件	标准值			单位
			MIN	TYPE	MAX	
工作电压	VDD		2.4	-	3.6	V
背光工作电压	VLED		2.9	3.0	3.1	V
输入高电平	V _{IHC}	-	0.8xVDD	-	VDD	V
输入低电平	V _{ILC}	-	VSS	-	0.2xVDD	V
输出高电平	V _{OHC}	I _{OH} = -0.5mA	0.8xVDD	-	VDD	V
输出低电平	V _{OHC}	I _{OL} = -0.5mA	VSS	-	0.2xVDD	V
模块工作电流	I _{DD}	VDD = 3.3V	-		0.3	mA
背光工作电流	I _{LED}	V _{LED} =3.0V	24	45	60	mA

表 3: 直流 (DC) 参数

6. 读写时序特性

6.1 串行接口:

从 CPU 写到 ST7567 (Writing Data from CPU to ST7567)

The 4-line SPI Interface

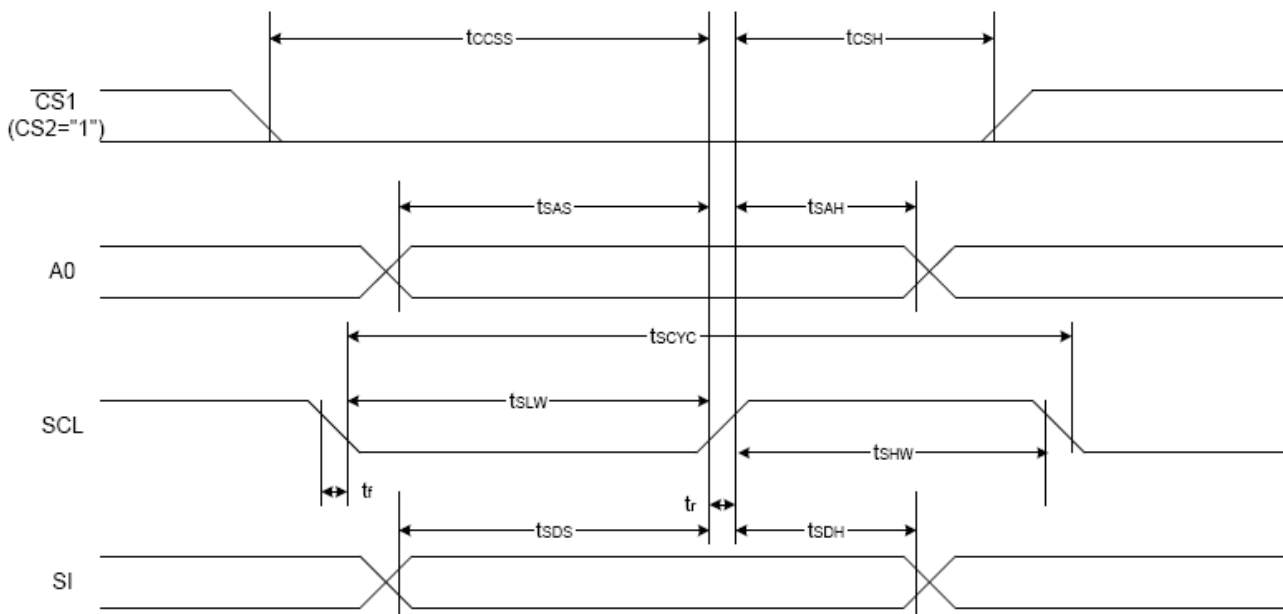


图 4. 从 CPU 写到 ST7567 (Writing Data from CPU to ST7567)

6.2 串行接口：时序要求 (AC 参数)：

写数据到 ST7567 的时序要求：

表 4.

项目	符号	测试条件	极限值			单位
			MIN	TYPE	MAX	
4线 SPI串口时钟周期 (4-line SPI Clock Period)	T _{scyc}	引脚: SCK	50	--	25	ns
保持SCK高电平脉宽 (SCK "H" pulse width)	T _{shw}	引脚: SCK	25			ns
保持SCK低电平脉宽 (SCK "L" pulse width)	T _{SLW}	引脚: SCK	25			ns
地址建立时间 (Address setup time)	T _{SAS}	引脚: RS	20	--	--	ns
地址保持时间 (Address hold time)	T _{sah}	引脚: RS	10	--	--	ns
数据建立时间 (Data setup time)	T _{sds}	引脚: SI	20	--	--	ns
数据保持时间 (Data hold time)	T _{SDH}	引脚: SI	10	--	--	ns
片选信号建立时间 (CS-SCL time)	T _{css}	引脚: CS	20			ns
片选信号保持时间 (CS-SCL time)	T _{csh}	引脚: CS	40			ns

VDD = 3.0V ± 5%, Ta = 25°C

6.3 并行接口:

从 CPU 写到 ST7567 (Writing Data from CPU to ST7567)

System Bus Read/Write Characteristics 1 (For the 8080 Series MPU)

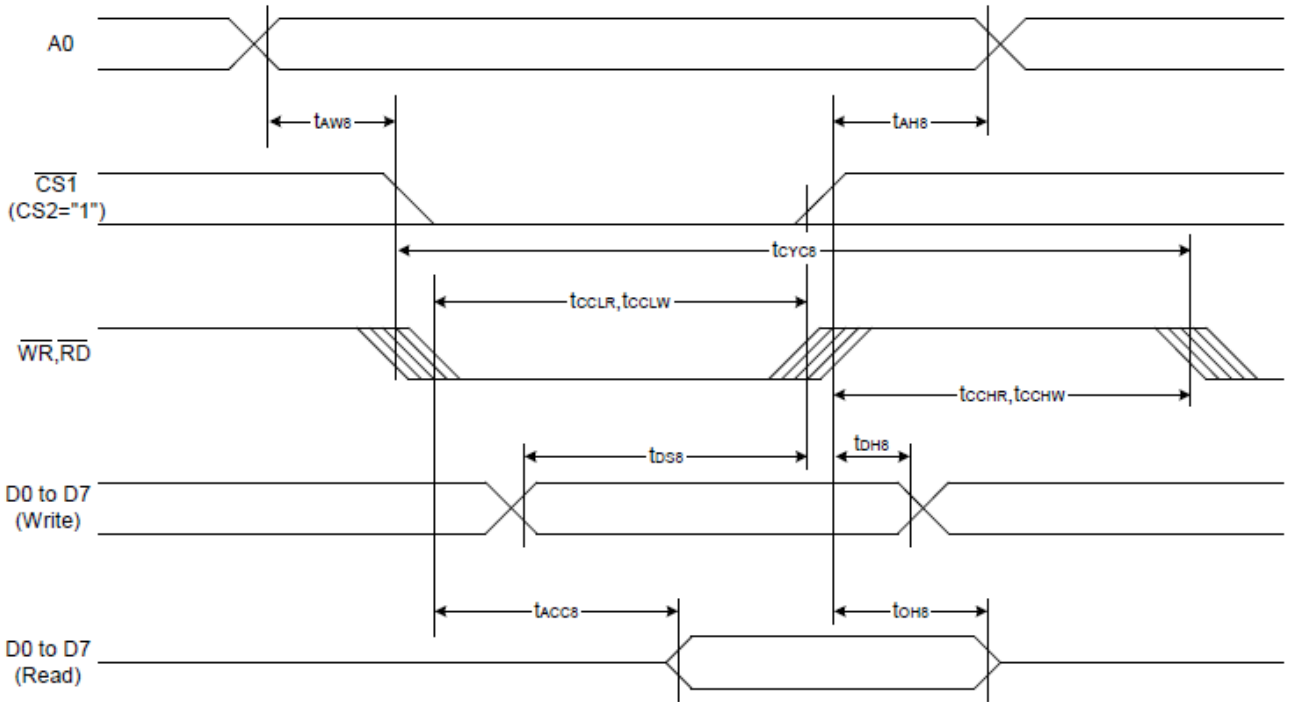


图 5. 从 CPU 写到 ST7567 (Writing Data from CPU to ST7567)

System Bus Read/Write Characteristics 2 (For the 6800 Series MPU)

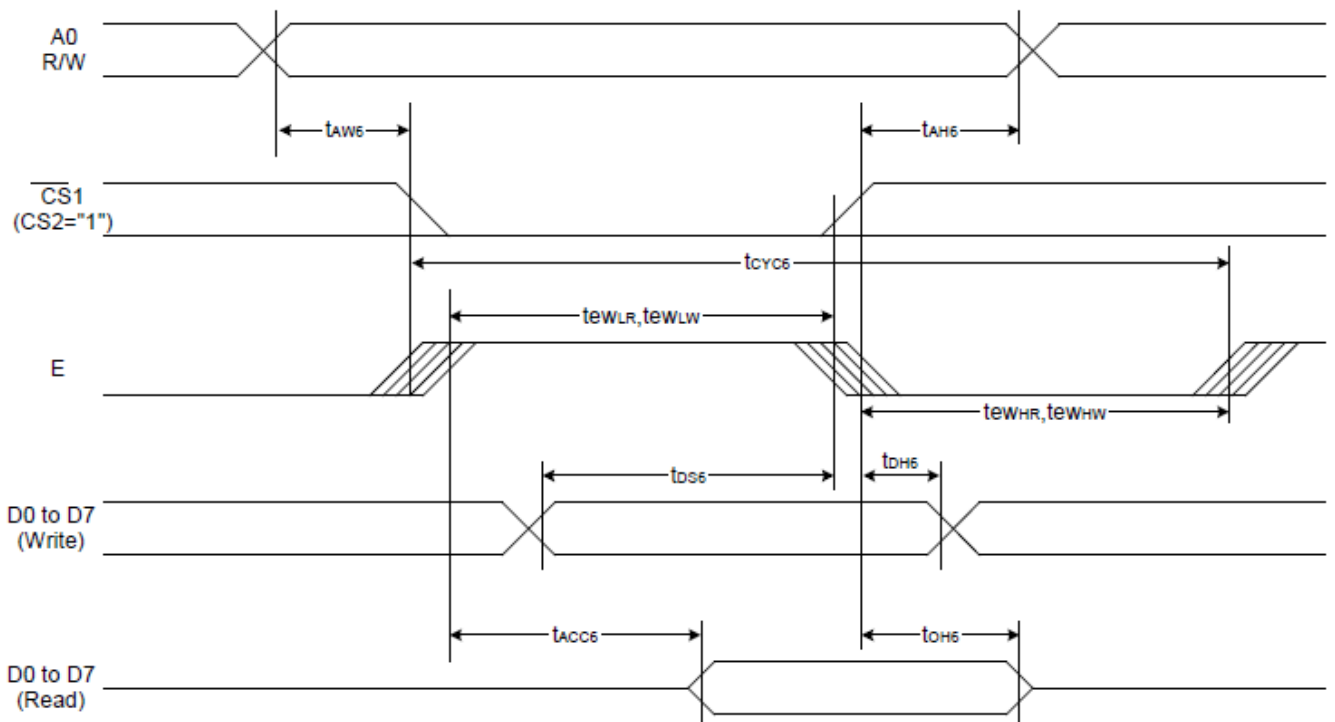


图 6. 从 CPU 写到 ST7567 (Writing Data from CPU to ST7567)

6.4 并行接口：时序要求 (AC 参数)：

写数据到 ST7567 的时序要求：(8080 系列 MPU)

项目	符号	测试条件	极限值			单位
			MIN	TYPE	MAX	
地址保持时间	A0	tAH8	0	--	--	ns
地址建立时间		tAW8	0		--	ns
系统循环时间		tCYC8	240		--	ns
使能“低”脉冲(写)	WR	tCCLW	80	--	--	ns
使能“高”脉冲(写)		tCCHW	80	--	--	ns
使能“低”脉冲(读)	RD	tCCLR	140	--	--	ns
使能“高”脉冲(读)		tCCHR	80	--		ns
写数据建立时间	D0-D7	tDS8	40		--	ns
写数据保持时间		tDH8	0		--	
读时间		tACC8	--		70	
读输出来允许时间		tOH8	5		50	ns

写数据到 ST7567 的时序要求：(6800 系列 MPU)

项目	符号	测试条件	极限值			单位
			MIN	TYPE	MAX	
地址保持时间	A0	tAH6	0	--	--	ns
地址建立时间		tAW6	0		--	ns
系统循环时间		tCYC6	240		--	ns
使能“低”脉冲(写)	WR	tEWLW	80	--	--	ns
使能“高”脉冲(写)		tEWHW	80	--	--	ns
使能“低”脉冲(读)	RD	tEWLR	80	--	--	ns
使能“高”脉冲(读)		tEWHR	140	--		ns
写数据建立时间	D0-D7	tDS6	40		--	ns
写数据保持时间		tDH6	0		--	
读时间		tACC6	--		70	
读输出来允许时间		tOH6	5		50	ns

6.5 电源启动后复位的时序要求 (RESET CONDITION AFTER POWER UP):

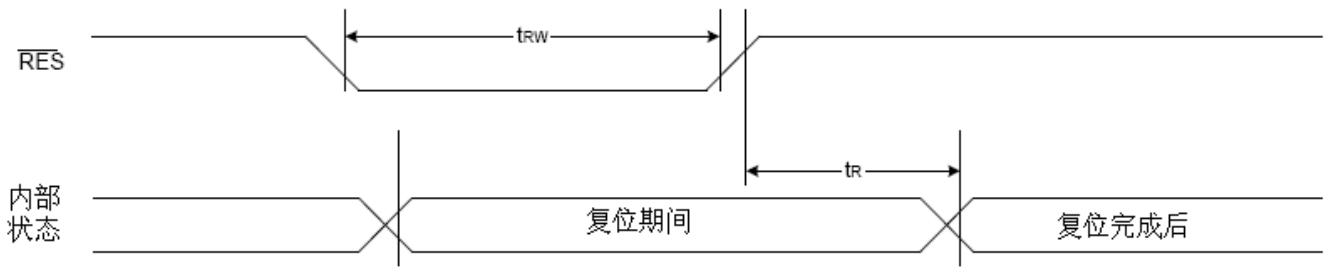
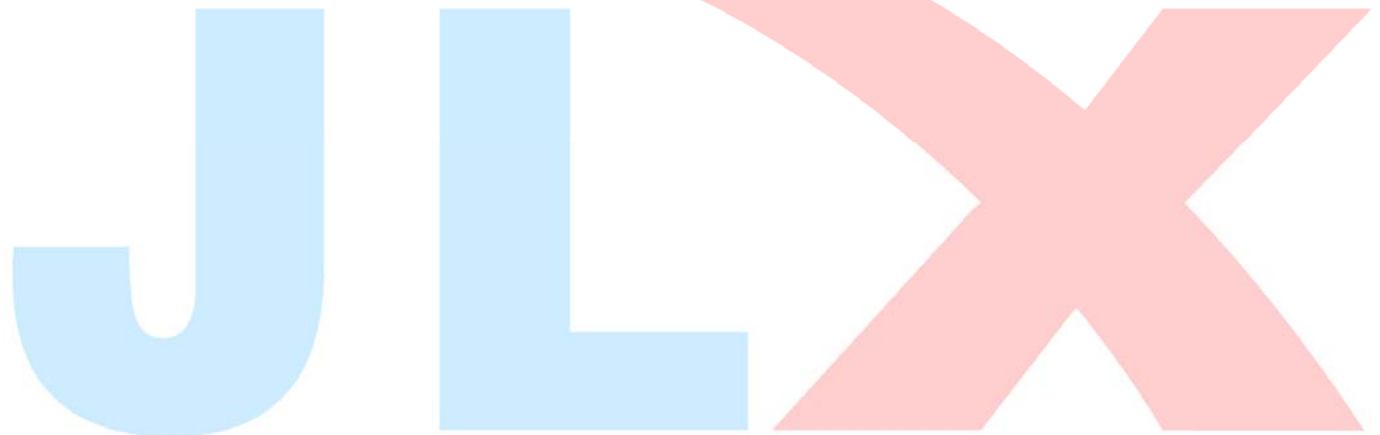


图 7: 电源启动后复位的时序

表 6: 电源启动后复位的时序要求

项目	符号	测试条件	极限值			单位
			MIN	TYPE	MAX	
复位时间	tr		--	--	3.0	us
复位保持低电平的时间	trw	引脚: RES	3.0	--	--	us



7. 指令功能:

7.1 指令表

指令表

表 8.

指令名称		指令码								说明	
		RS	DB7	DB6	DB5	DB4	DB3	DB2	DB1		DB0
(1)显示开/关 (display on/off)		0	1	0	1	0	1	1	1	0 1	显示开/关: 0XAE :关, 0XAF : 开
(2)显示初始行设置 (Display start line set)		0	0	1	显示初始行地址, 共 6 位					设置显示存储器的显示初始行,可设置值为 0X40~0X7F ,分别代表第 0~63 行, 针对该液晶屏一般设置为 0x60	
(3)页地址设置 (Page address set)		0	1	0	1	1	显示页地址, 共 4 位			设置页地址。每 8 行为一个页, 64 行分为 8 个页, 可设置值为: 0XB0~0XB8 分别对应第一页到第九页, 第九页是一个单独的一行图标, 本液晶屏没有这一行图标, 所以设置值为 0XB0~0XB7 分别对应第一页~第八页。	
(4)	列地址高4位设置	0	0	0	0	1	列地址的高 4 位			高 4 位与低 4 位共同组成列地址, 指定 128 列中的其中一列。比如液晶模块的第 100 列地址十六进制为 0x64 , 那么此指令由 2 个字节来表达: 0x16, 0x04	
	列地址低4位设置		0	0	0	0	列地址的低 4 位				
(5) 读状态 (Status read)		0	状态			0	0	0	0	串口时: 读驱动 IC 的当前状态,串口时不能用此指令	
(6)写显示数据到液晶屏 (Display data write)		1	8 位显示数据								从 CPU 写数据到液晶屏, 每一位对应一个点阵, 1 个字节对应 8 个竖置的点阵
(7)读液晶屏的显示数据 (Display data read)		1	8 位显示数据								串口时: 读已经显示到液晶屏上的点阵数据。串口时不能用此指令
(8) 显示列地址增减 (ADC select)			1	0	1	0	0	0	0	0 1	显示列地址增减: 0xA0 : 常规: 列地址从左到右, 0xA1 : 反转: 列地址从右到左
(9)显示正显/反显 (Display normal/reverse)		0	1	0	1	0	0	1	1	0 1	显示正显/反显: 0xA6 : 常规: 正显 0xA7 : 反显
(10)显示全部点阵 (Display all points)		0	1	0	1	0	0	1	0	0 1	显示全部点阵: 0xA4 : 常规 0xA5 : 显示全部点阵
(11)LCD 偏压比设置 (LCD bias set)		0	1	0	1	0	0	0	1	0 1	设置偏压比: 0XA2 : BIAS=1/9 (常用) 0XA3 : BIAS=1/7
(12) 读-改-写 (Read-modify-write)		0	1	1	1	0	0	0	0	0	0XE0 : “读-改-写” 开始。 列地址的增加: 写入时: 列地址+1 读出时: 列地址不加 详情请参考IC资料第43-44页
(13) 退出上述“读-改-写”指令(End)		0	1	1	1	0	1	1	1	0	0XEE :上述“读-改-写”指令结束 详情请参考 IC 资料第 43-44 页
(14) 软件复位 (Reset)		0	1	1	1	0	0	0	1	0	0XE2 :软件复位。

(15) 行扫描顺序选择 (Common output mode select)		1	1	0	0	0	0	0	0	行扫描顺序选择: 0XC0 :普通扫描顺序: 从上到下 0XC8 :反转扫描顺序: 从下到上	
(16) 电源控制 (Power control set)		0	0	1	0	1	电压操作模式选择, 共3位			选择内部电压供应操作模式: D2、D1、D0 位分别对应内部升压是否打开 (1 为打开, 0 为不打开), 电压调整电路是否打开(1 为打开, 0 为不打开), 电压跟随器是否打开(1 为打开, 0 为不打开)。 通常是 0x2C,0x2E,0x2F 三条指令按顺序紧接着写, 表示依次打开内部升压、电压调整电路、电压跟随器。也可以单写 0x2F , 一次性打开三部分电路。	
(17) 选择内部电阻比例		0	0	0	1	0	内部电压值电阻设置			选择内部电阻比例 (Rb/Ra): 可以理解为 粗调 对比度值。可设置范围为: 0x20~0x27 , 数值越大对比度越浓, 越小越淡	
(18)	内部设置液晶电压模式	0	1	0	0	0	0	0	1	设置内部电阻微调, 可以理解为 微调 对比度值, 此两个指令需紧接着使用。上面一条指令 0x81 是不改的, 下面一条指令可设置范围为: 0x00~0x3F , 数值越大对比度越浓, 越小越淡	
	设置的电压值	0	0	6 位电压值数据, 0~63 共 64 级							
(19)静态图标显示: 开/关		0	1	0	1	0	1	1	0	0 1	静态图标的开关设置: 0xAC : 关, 0xAD : 开。 此指令在进入及退出睡眠模式时起作用
(20) 升压倍数选择 (Booster ratio set)		0	1	1	1	1	1	0	0	0	选择升压倍数: 00: 2 倍, 3 倍, 4 倍 01: 5 倍 11: 6 倍。本模块外部已设置升压倍数为 4 倍, 不必使用此指令
(21) 省电模式 (Power save)											省电模式, 此非一条指令, 是由“(10)显示全部点阵”、(19)静态图标显示: 开/关等指令合成一个“省电功能”。详细看 IC 规格书第 47 页“POWER SAVE”
(22)空指令 (NOP)		0	1	1	1	0	0	0	1	1	空操作
(23) 测试 (Test)		0	1	1	1	1	*	*	*	*	内部测试用, 千万别用!

请详细参考 IC 资料“ST7567.PDF”

7.3 点阵与 DD RAM(显示数据存储器)地址的对应关系

请留意页的定义: PAGE, 与平时所讲的“页”并不是一个意思, 在此表示 8 个行就是一个“页”, 一个 128*64 点阵的屏分为 8 个“页”, 从第 0“页”到第 7“页”。

DB7--DB0 的排列方向: 数据是从下向上排列的。最低位 D0 是在最上面, 最高位 D7 是在最下面。每一位 (bit) 数据对应一个点阵, 通常“1”代表点亮该点阵, “0”代表关掉该点阵。如下图所示:

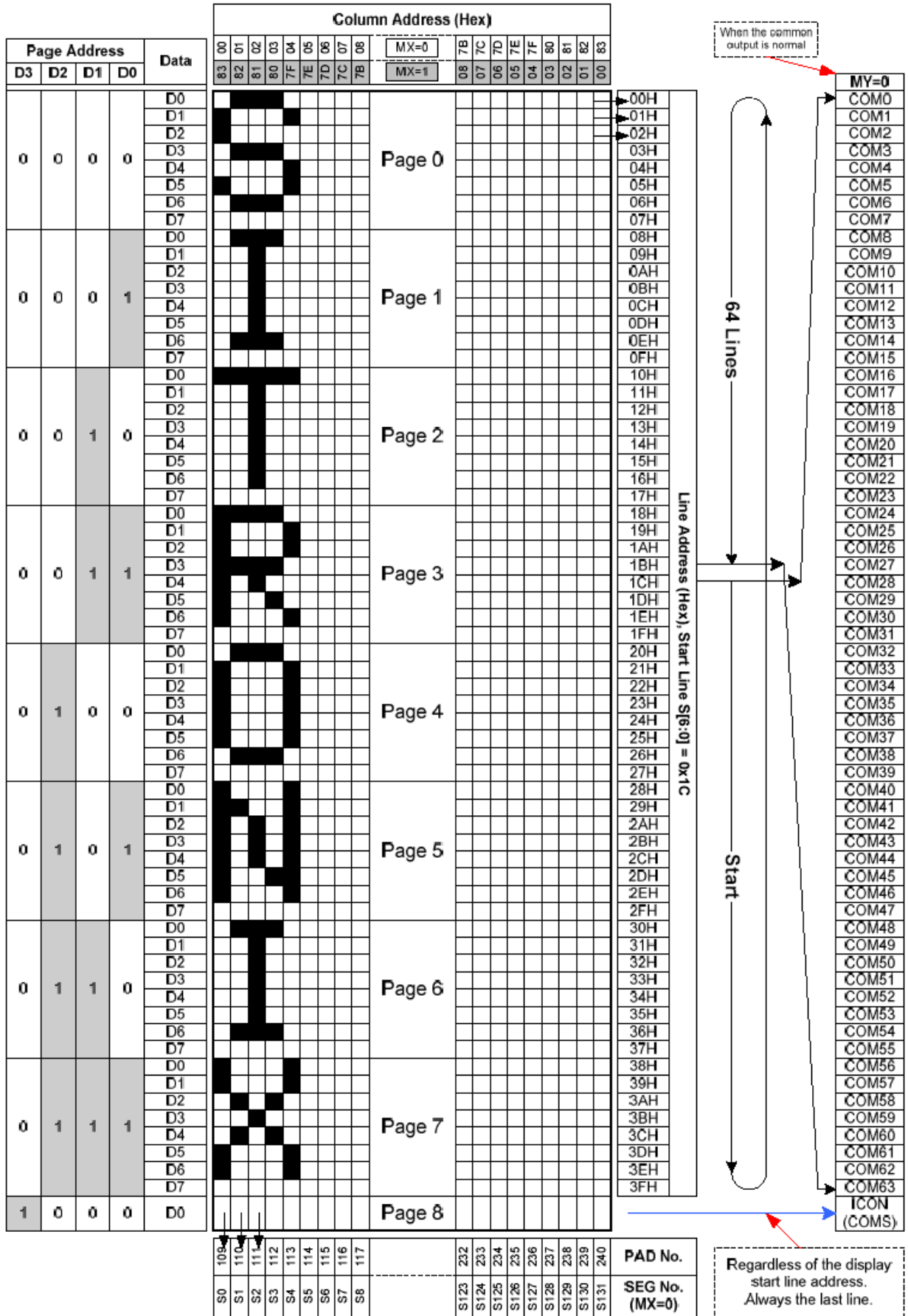
D0	0	1	1	1		0
D1	1	0	0	0		0
D2	0	0	0	0		0
D3	0	1	1	1		0
D4	1	0	0	0		0
-						

Display data RAM
(显示数据存储)

COM0						
COM1						
COM2						
COM3						
COM4						
-						

Liquid crystal display
(液晶屏)

DB7--DB0 的排列方向: 数据是从下向上排列的。最低位 D0 是在最上面, 最高位 D7 是在最下面。下图摘自 ST7567 IC 资料, 可通过“ST7567.PDF”获取最佳效果。



7.4 初始化方法

用户所编的显示程序, 开始必须进行初始化, 否则模块无法正常显示, 过程请参考程序

点亮液晶模块的步骤

硬件准备:
开发板 (或专门设计的主板)、单片机、电源、连接线、仿真器或程序下载器 (又名烧录器)

正确地接线
根据说明书正确地与开发板连接, 连接的线包括: 液晶模块电源线、背光电源线、IO端口 (接口)
IO端口包括: 并口时: CS、RESET、RW、E、RS、D0--D7, 串口时: CS、SCLK、SDA、RESET、RS

编写软件
背光给合适的直流电可以点亮, 但液晶屏里面没有程序, 只给电不能让液晶屏显示 (我们通常说“点亮”), 程序须另外编写, 并烧录 (下载) 到单片机里液晶模块才能工作。

7.5 程序举例:

液晶模块与 MPU(以 8051 系列单片机为例)接口图如下:

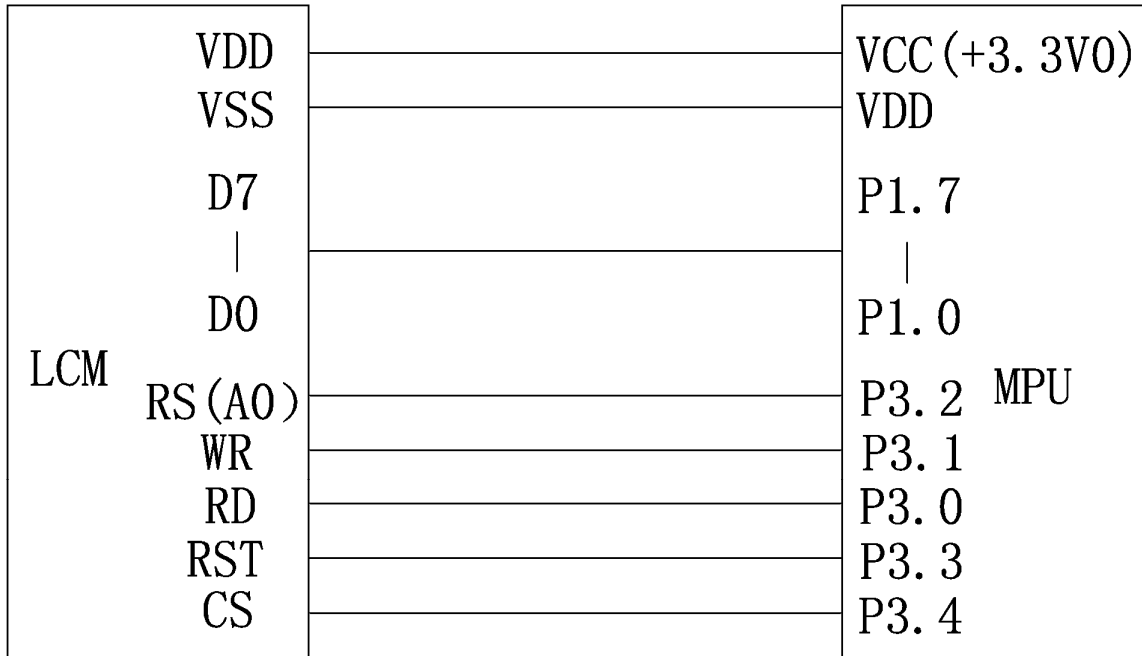
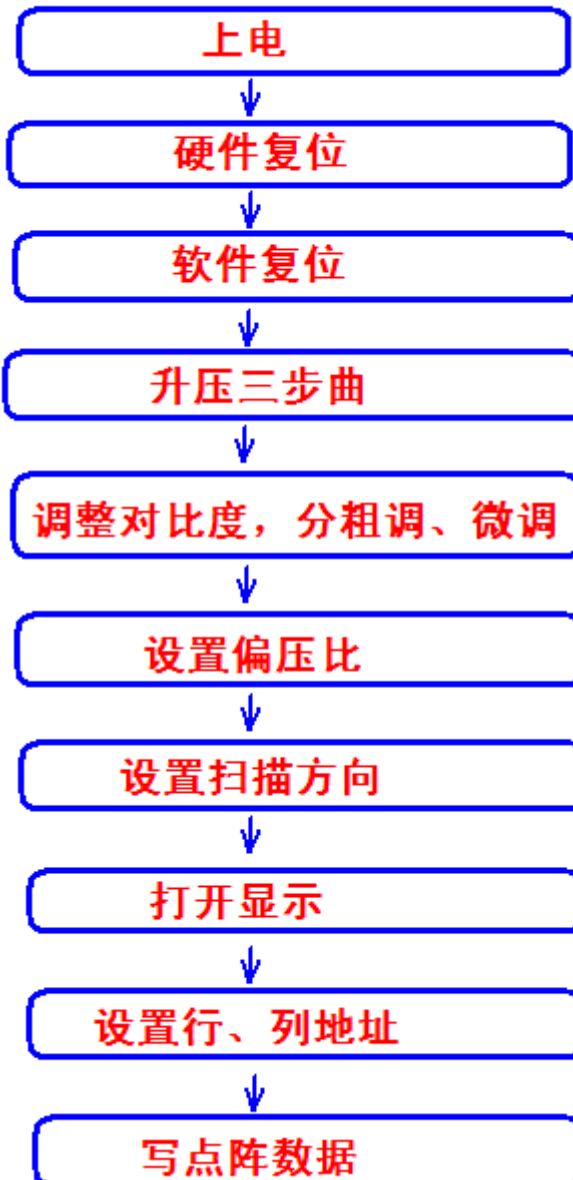


图 8. 并行接口

7.51、程序

点亮液晶模块的编程步骤



以下为并行方式的例程序

```
/* Test program for JLX12864G-1509, 并行接口
   驱动 IC 是:ST7567(or compatible)
   晶联讯电子: 网址 http://www.jlxlcd.cn; http://www.jlxlcd.com.cn
*/
#include <reg51.H>
#include <intrins.h>
#include <Ctype.h>
sbit cs1=P3^4; /*接口定义*/
sbit reset=P3^3; /*接口定义*/
sbit rs=P3^2; /*接口定义*/
sbit rd=P3^0; /*接口定义*/
sbit wr=P3^1; /*接口定义。另外 P1.0~1.7 对应 DB0~DB7*/
sbit key=P2^0; /*按键接口, P2.0 口与 GND 之间接一个按键*/
#define uchar unsigned char
#define uint unsigned int
#define ulong unsigned long

uchar code ascii_table_8x16[95][16];
uchar code ascii_table_5x8[95][5];
uchar code chengl[];
uchar code gongl[];
uchar code zhuangl[];
uchar code tail[];
uchar code shil[];
uchar code yongl[];
uchar code bmp_12864_1[];
uchar code bmp_12864_2[];
uchar code bmp_12864_3[];
uchar code bmp_12864_4[];
uchar code bmp_12864_5[];

//=====transfer command to LCM=====
void transfer_command(int data1)
{
    cs1=0;
    rs=0;
    rd=0;
    wr=0;
    P1=data1;
    rd=1;
    cs1=1;
    rd=0;
}

//-----transfer data to LCM-----
void transfer_data(int data1)
{
    cs1=0;
    rs=1;
    rd=0;
    wr=0;
    P1=data1;
    rd=1;
    cs1=1;
    rd=0;
}

/*延时*/
void delay(int i)
{
    int j,k;
    for(j=0;j<i;j++)
```

```

for(k=0;k<110;k++);
}

void waitkey()
{
repeat:  if(key==1)
            goto repeat;
            else
            delay(600);
}

/*LCD 模块初始化*/
void initial_lcd()
{
    cs1=0;
    reset=0;      /*低电平复位*/
    delay(20);
    reset=1;      /*复位完毕*/
    delay(20);
    transfer_command(0xe2); /*软复位*/
    delay(50);
    transfer_command(0x2c); /*升压步聚 1*/
    delay(50);
    transfer_command(0x2e); /*升压步聚 2*/
    delay(50);
    transfer_command(0x2f); /*升压步聚 3*/
    delay(50);
    transfer_command(0x24); /*粗调对比度, 可设置范围 0x20~0x27*/
    transfer_command(0x81); /*微调对比度*/
    transfer_command(0x0c); /*微调对比度的值, 可设置范围 0x00~0x3f*/
    transfer_command(0xa2); /*1/9 偏压比 (bias) */
    transfer_command(0xc8); /*行扫描顺序: 从上到下*/
    transfer_command(0xa0); /*列扫描顺序: 从左到右*/
    transfer_command(0x40); /*起始行: 第一行开始*/
    transfer_command(0xaf); /*开显示*/
    cs1=1;
}

void lcd_address(uchar page,uchar column)
{
    cs1=0;
    column=column-1; //
    page=page-1;
    transfer_command(0xb0+page); //设置页地址。每页是 8 行。一个画面的 64 行被分成 8 个页。我们平常所说的
    //第 1 页, 在 LCD 驱动 IC 里是第 0 页, 所以在这里减去 1*/
    transfer_command(((column>>4)&0x0f)+0x10); //设置列地址的高 4 位
    transfer_command(column&0x0f); //设置列地址的低 4 位
}

/*全屏清屏*/
void clear_screen()
{
    unsigned char i,j;
    cs1=0;
    for(i=0;i<9;i++)
    {
        lcd_address(1+i, 1);
        for(j=0;j<132;j++)
        {
            transfer_data(0x00);
        }
    }
    cs1=1;
}

//===显示测试画面: 例如全显示, 隔行显示, 隔列显示, 雪花显示=====

```

```
void test_display(uchar data1,uchar data2)
{
    int i, j;
    for(j=0;j<8;j++)
    {
        cs1=0;
        lcd_address(j+1, 0);
        for(i=0;i<128;i++)
        {
            transfer_data(data1);
            transfer_data(data2);
        }
    }
}
```

```
/*显示 128x64 点阵图像*/
void display_graphic_128x64(uchar page,uchar column,uchar *dp)
{
    int i, j;
    for(j=0;j<8;j++)
    {
        cs1=0;
        lcd_address(page+j, column);
        for(i=0;i<128;i++)
        {
            transfer_data(*dp);
            dp++;
        }
    }
}
```

```
/*显示 32x32 点阵图像、汉字、生僻字或 32x32 点阵的其他图标*/
void display_graphic_32x32(uchar page,uchar column,uchar *dp)
{
    uchar i, j;
    cs1=0;
    for(j=0;j<4;j++)
    {
        lcd_address(page+j, column);
        for (i=0;i<31;i++)
        {
            transfer_data(*dp); /*写数据到 LCD, 每写完一个 8 位的数据后列地址自动加 1*/
            dp++;
        }
    }
}
```

```
/*显示 16x16 点阵图像、汉字、生僻字或 16x16 点阵的其他图标*/
void display_graphic_16x16_2(uchar reverse,uchar page,uchar column,uchar *dp)
{
    uchar i, j;
    cs1=0;
    for(j=0;j<2;j++)
    {
        lcd_address(page+j, column);
        for (i=0;i<16;i++)
        {
            if(reverse==1)
                transfer_data(*dp); /*写数据到 LCD, 每写完一个 8 位的数据后列地址自动加 1*/
            else
                transfer_data(~*dp); /*写数据到 LCD, 每写完一个 8 位的数据后列地址自动加 1*/
            dp++;
        }
    }
    cs1=1;
}
```

```

/*显示 16x16 点阵图像、汉字、生僻字或 16x16 点阵的其他图标*/
void display_graphic_16x16(uchar page,uchar column,uchar *dp)
{
    uchar i, j;
    cs1=0;
    for(j=0;j<2;j++)
    {
        lcd_address(page+j, column);
        for (i=0;i<16;i++)
        {
            transfer_data(*dp);          /*写数据到 LCD, 每写完一个 8 位的数据后列地址自动加 1*/
            dp++;
        }
    }
    cs1=1;
}

/*显示 8x16 点阵图像、ASCII, 或 8x16 点阵的自造字符、其他图标*/
void display_graphic_8x16(uchar page,uchar column,uchar *dp)
{
    uchar i, j;
    cs1=0;
    for(j=0;j<2;j++)
    {
        lcd_address(page+j, column);
        for (i=0;i<8;i++)
        {
            transfer_data(*dp);          /*写数据到 LCD, 每写完一个 8 位的数据后列地址自动加 1*/
            dp++;
        }
    }
    cs1=1;
}

void display_string_8x16(uint page,uint column,uchar *text)
{
    uint i=0, j, k, n;
    cs1=0;
    while(text[i]>0x00)
    {
        if((text[i]>=0x20)&&(text[i]<=0x7e))
        {
            j=text[i]-0x20;
            for(n=0;n<2;n++)
            {
                lcd_address(page+n, column);
                for(k=0;k<8;k++)
                {
                    transfer_data(ascii_table_8x16[j][k+8*n]);/*显示 5x7 的 ASCII 字到 LCD 上, y 为页地址, x 为列地址, 最后为数据*/
                }
            }
            i++;
            column+=8;
        }
        else
            i++;
    }
}

void display_string_5x8(uint page,uint column,uchar *text)
{
    uint i=0, j, k;
    cs1=0;
    while(text[i]>0x00)

```

```

{
    if((text[i]>=0x20)&&(text[i]<0x7e))
    {
        j=text[i]-0x20;
        lcd_address(page, column);
        for(k=0;k<5;k++)
        {
            transfer_data(ascii_table_5x8[j][k]);/*显示 5x7 的 ASCII 字到 LCD 上, y 为页地址, x 为列地址, 最后为
            数据*/
        }
        i++;
        column+=6;
    }
    else
        i++;
}
}

void main(void)
{
    while(1)
    {
        initial_lcd();
        clear_screen(); //clear all dots
        test_display(0xff, 0xff); //全显示
        waitkey();

        test_display(0x55, 0xaa); //雪花 1
        waitkey();
        test_display(0xaa, 0x55); //雪花 2
        waitkey();
        clear_screen(); //clear all dots
        display_graphic_128x64(1, 1, bmp_12864_1); //显示 12864 点阵图片
        waitkey();
        clear_screen(); //clear all dots
        display_graphic_128x64(1, 1, bmp_12864_2);
        waitkey();
        clear_screen(); //clear all dots
        display_graphic_128x64(1, 1, bmp_12864_3);
        waitkey();
        clear_screen(); //clear all dots
        display_graphic_128x64(1, 1, bmp_12864_4);
        waitkey();
        clear_screen(); //clear all dots
        display_graphic_128x64(1, 1, bmp_12864_5);
        waitkey();
        clear_screen(); //clear all dots
        // display_graphic_32x32(1, (1+32*1), cheng1); /*在第 1 页, 第 49 列显示单个汉字"成"*/
        // display_graphic_32x32(1, (1+32*2), gong1); /*在第 1 页, 第 49 列显示单个汉字"功"*/
        display_graphic_16x16_2(0, 1, 1, zhuang1); /*在第 5 页, 第 1 列显示单个汉字"状"*/
        display_graphic_16x16_2(0, 6, (1+16), tail); /*在第 5 页, 第 17 列显示单个汉字"态"*/
        display_string_8x16(6, (1+16*16), ":"); /*在第 5 页, 第 25 列显示单个字符":"*/
        display_graphic_16x16(6, (1+16*2+8), shi1); /*在第 5 页, 第 41 列显示单个汉字"使"*/
        display_graphic_16x16(6, (1+16*3+8), yong1); /*在第 5 页, 第 49 列显示单个汉字"用"*/
        display_string_8x16(6, 89, "12:45"); /*在第 5 页, 第 89 列显示单个数字"0"*/
        waitkey();
        clear_screen(); //clear all dots
        display_string_8x16(1, 1, "0123456789abcdef");/*在第 1 页, 第 1 列显示字符串*/
        display_string_8x16(3, 1, "``!@#%`&*( )_-=");/*在第*页, 第*列显示字符串*/
        display_string_5x8(5, 1, " ! # $ % & ' ( ) * + , - . / 0 1 2 3 4");
        display_string_5x8(6, 1, "56789:;<=>?@ABCDEFGHI");
        display_string_5x8(7, 1, "JKLMNOPQRSTUVWXYZ[\\]^");
        display_string_5x8(8, 1, "_`abcdefghijklmnopqrs");
        waitkey();
        //delay(2000);
    }
}

```

```

}

uchar code ascii_table_8x16[95][16]={
/*-- 文字:  --*/
/*-- Comic Sans MS12; 此字体下对应的点阵为: 宽 x 高=8x16  --*/
0x00, 0x00, 0x00, 0x00, 0x00, 0x00, 0x00, 0x00, 0x00, 0x00, 0x00, 0x00, 0x00, 0x00, 0x00, 0x00,

/*-- 文字:  !  --*/
/*-- Comic Sans MS12; 此字体下对应的点阵为: 宽 x 高=8x16  --*/
0x00, 0x00, 0x00, 0x00, 0x00, 0x00, 0x00, 0x00, 0x00, 0x00, 0x00, 0x33, 0x30, 0x00, 0x00, 0x00,

/*-- 文字:  "  --*/
/*-- Comic Sans MS12; 此字体下对应的点阵为: 宽 x 高=8x16  --*/
0x00, 0x10, 0x0C, 0x06, 0x10, 0x0C, 0x06, 0x00, 0x00, 0x00, 0x00, 0x00, 0x00, 0x00, 0x00, 0x00,

/*-- 文字:  #  --*/
/*-- Comic Sans MS12; 此字体下对应的点阵为: 宽 x 高=8x16  --*/
0x40, 0xC0, 0x78, 0x40, 0xC0, 0x78, 0x40, 0x00, 0x04, 0x3F, 0x04, 0x04, 0x3F, 0x04, 0x04, 0x00,

/*-- 文字:  $  --*/
/*-- Comic Sans MS12; 此字体下对应的点阵为: 宽 x 高=8x16  --*/
0x00, 0x70, 0x88, 0xFC, 0x08, 0x30, 0x00, 0x00, 0x00, 0x18, 0x20, 0xFF, 0x21, 0x1E, 0x00, 0x00,

/*-- 文字:  %  --*/
/*-- Comic Sans MS12; 此字体下对应的点阵为: 宽 x 高=8x16  --*/
0xF0, 0x08, 0xF0, 0x00, 0xE0, 0x18, 0x00, 0x00, 0x00, 0x21, 0x1C, 0x03, 0x1E, 0x21, 0x1E, 0x00,

/*-- 文字:  &  --*/
/*-- Comic Sans MS12; 此字体下对应的点阵为: 宽 x 高=8x16  --*/
0x00, 0xF0, 0x08, 0x88, 0x70, 0x00, 0x00, 0x00, 0x1E, 0x21, 0x23, 0x24, 0x19, 0x27, 0x21, 0x10,

/*-- 文字:  '  --*/
/*-- Comic Sans MS12; 此字体下对应的点阵为: 宽 x 高=8x16  --*/
0x10, 0x16, 0x0E, 0x00, 0x00, 0x00, 0x00, 0x00, 0x00, 0x00, 0x00, 0x00, 0x00, 0x00, 0x00, 0x00,

/*-- 文字:  (  --*/
/*-- Comic Sans MS12; 此字体下对应的点阵为: 宽 x 高=8x16  --*/
0x00, 0x00, 0x00, 0xE0, 0x18, 0x04, 0x02, 0x00, 0x00, 0x00, 0x00, 0x07, 0x18, 0x20, 0x40, 0x00,

/*-- 文字:  )  --*/
/*-- Comic Sans MS12; 此字体下对应的点阵为: 宽 x 高=8x16  --*/
0x00, 0x02, 0x04, 0x18, 0xE0, 0x00, 0x00, 0x00, 0x00, 0x40, 0x20, 0x18, 0x07, 0x00, 0x00, 0x00,

/*-- 文字:  *  --*/
/*-- Comic Sans MS12; 此字体下对应的点阵为: 宽 x 高=8x16  --*/
0x40, 0x40, 0x80, 0xF0, 0x80, 0x40, 0x40, 0x00, 0x02, 0x02, 0x01, 0x0F, 0x01, 0x02, 0x02, 0x00,

/*-- 文字:  +  --*/
/*-- Comic Sans MS12; 此字体下对应的点阵为: 宽 x 高=8x16  --*/
0x00, 0x00, 0x00, 0xF0, 0x00, 0x00, 0x00, 0x00, 0x01, 0x01, 0x01, 0x1F, 0x01, 0x01, 0x01, 0x00,

/*-- 文字:  ,  --*/
/*-- Comic Sans MS12; 此字体下对应的点阵为: 宽 x 高=8x16  --*/
0x00, 0x00, 0x00, 0x00, 0x00, 0x00, 0x00, 0x00, 0x80, 0xB0, 0x70, 0x00, 0x00, 0x00, 0x00, 0x00,

/*-- 文字:  -  --*/
/*-- Comic Sans MS12; 此字体下对应的点阵为: 宽 x 高=8x16  --*/
0x00, 0x00, 0x00, 0x00, 0x00, 0x00, 0x00, 0x00, 0x01, 0x01, 0x01, 0x01, 0x01, 0x01, 0x01, 0x01,

/*-- 文字:  .  --*/
/*-- Comic Sans MS12; 此字体下对应的点阵为: 宽 x 高=8x16  --*/
0x00, 0x00, 0x00, 0x00, 0x00, 0x00, 0x00, 0x00, 0x00, 0x30, 0x30, 0x00, 0x00, 0x00, 0x00, 0x00,

/*-- 文字:  /  --*/
/*-- Comic Sans MS12; 此字体下对应的点阵为: 宽 x 高=8x16  --*/
0x00, 0x00, 0x00, 0x00, 0x80, 0x60, 0x18, 0x04, 0x00, 0x60, 0x18, 0x06, 0x01, 0x00, 0x00, 0x00,

```

```
/*-- 文字: 0 --*/
/*-- Comic Sans MS12; 此字体下对应的点阵为: 宽 x 高=8x16 --*/
0x00, 0xE0, 0x10, 0x08, 0x08, 0x10, 0xE0, 0x00, 0x00, 0x0F, 0x10, 0x20, 0x20, 0x10, 0x0F, 0x00,

/*-- 文字: 1 --*/
/*-- Comic Sans MS12; 此字体下对应的点阵为: 宽 x 高=8x16 --*/
0x00, 0x10, 0x10, 0xF8, 0x00, 0x00, 0x00, 0x00, 0x00, 0x20, 0x20, 0x3F, 0x20, 0x20, 0x00, 0x00,

/*-- 文字: 2 --*/
/*-- Comic Sans MS12; 此字体下对应的点阵为: 宽 x 高=8x16 --*/
0x00, 0x70, 0x08, 0x08, 0x08, 0x88, 0x70, 0x00, 0x00, 0x30, 0x28, 0x24, 0x22, 0x21, 0x30, 0x00,

/*-- 文字: 3 --*/
/*-- Comic Sans MS12; 此字体下对应的点阵为: 宽 x 高=8x16 --*/
0x00, 0x30, 0x08, 0x88, 0x88, 0x48, 0x30, 0x00, 0x00, 0x18, 0x20, 0x20, 0x20, 0x11, 0x0E, 0x00,

/*-- 文字: 4 --*/
/*-- Comic Sans MS12; 此字体下对应的点阵为: 宽 x 高=8x16 --*/
0x00, 0x00, 0xC0, 0x20, 0x10, 0xF8, 0x00, 0x00, 0x00, 0x07, 0x04, 0x24, 0x24, 0x3F, 0x24, 0x00,

/*-- 文字: 5 --*/
/*-- Comic Sans MS12; 此字体下对应的点阵为: 宽 x 高=8x16 --*/
0x00, 0xF8, 0x08, 0x88, 0x88, 0x08, 0x08, 0x00, 0x00, 0x19, 0x21, 0x20, 0x20, 0x11, 0x0E, 0x00,

/*-- 文字: 6 --*/
/*-- Comic Sans MS12; 此字体下对应的点阵为: 宽 x 高=8x16 --*/
0x00, 0xE0, 0x10, 0x88, 0x88, 0x18, 0x00, 0x00, 0x00, 0x0F, 0x11, 0x20, 0x20, 0x11, 0x0E, 0x00,

/*-- 文字: 7 --*/
/*-- Comic Sans MS12; 此字体下对应的点阵为: 宽 x 高=8x16 --*/
0x00, 0x38, 0x08, 0x08, 0xC8, 0x38, 0x08, 0x00, 0x00, 0x00, 0x00, 0x00, 0x3F, 0x00, 0x00, 0x00,

/*-- 文字: 8 --*/
/*-- Comic Sans MS12; 此字体下对应的点阵为: 宽 x 高=8x16 --*/
0x00, 0x70, 0x88, 0x08, 0x08, 0x88, 0x70, 0x00, 0x00, 0x1C, 0x22, 0x21, 0x21, 0x22, 0x1C, 0x00,

/*-- 文字: 9 --*/
/*-- Comic Sans MS12; 此字体下对应的点阵为: 宽 x 高=8x16 --*/
0x00, 0xE0, 0x10, 0x08, 0x08, 0x10, 0xE0, 0x00, 0x00, 0x00, 0x31, 0x22, 0x22, 0x11, 0x0F, 0x00,

/*-- 文字: : --*/
/*-- Comic Sans MS12; 此字体下对应的点阵为: 宽 x 高=8x16 --*/
0x00, 0x00, 0x00, 0xC0, 0xC0, 0x00, 0x00, 0x00, 0x00, 0x00, 0x00, 0x30, 0x30, 0x00, 0x00, 0x00,

/*-- 文字: ; --*/
/*-- Comic Sans MS12; 此字体下对应的点阵为: 宽 x 高=8x16 --*/
0x00, 0x00, 0x00, 0x80, 0x00, 0x00, 0x00, 0x00, 0x00, 0x00, 0x80, 0x60, 0x00, 0x00, 0x00, 0x00,

/*-- 文字: < --*/
/*-- Comic Sans MS12; 此字体下对应的点阵为: 宽 x 高=8x16 --*/
0x00, 0x00, 0x80, 0x40, 0x20, 0x10, 0x08, 0x00, 0x00, 0x01, 0x02, 0x04, 0x08, 0x10, 0x20, 0x00,

/*-- 文字: = --*/
/*-- Comic Sans MS12; 此字体下对应的点阵为: 宽 x 高=8x16 --*/
0x40, 0x40, 0x40, 0x40, 0x40, 0x40, 0x40, 0x00, 0x04, 0x04, 0x04, 0x04, 0x04, 0x04, 0x04, 0x00,

/*-- 文字: > --*/
/*-- Comic Sans MS12; 此字体下对应的点阵为: 宽 x 高=8x16 --*/
0x00, 0x08, 0x10, 0x20, 0x40, 0x80, 0x00, 0x00, 0x00, 0x20, 0x10, 0x08, 0x04, 0x02, 0x01, 0x00,

/*-- 文字: ? --*/
/*-- Comic Sans MS12; 此字体下对应的点阵为: 宽 x 高=8x16 --*/
0x00, 0x70, 0x48, 0x08, 0x08, 0x08, 0xF0, 0x00, 0x00, 0x00, 0x00, 0x30, 0x36, 0x01, 0x00, 0x00,

/*-- 文字: @ --*/
```


/*-- Comic Sans MS12; 此字体下对应的点阵为: 宽 x 高=8x16 --*/
0xC0, 0x30, 0xC8, 0x28, 0xE8, 0x10, 0xE0, 0x00, 0x07, 0x18, 0x27, 0x24, 0x23, 0x14, 0x0B, 0x00,

/*-- 文字: A --*/
/*-- Comic Sans MS12; 此字体下对应的点阵为: 宽 x 高=8x16 --*/
0x00, 0x00, 0xC0, 0x38, 0xE0, 0x00, 0x00, 0x00, 0x20, 0x3C, 0x23, 0x02, 0x02, 0x27, 0x38, 0x20,

/*-- 文字: B --*/
/*-- Comic Sans MS12; 此字体下对应的点阵为: 宽 x 高=8x16 --*/
0x08, 0xF8, 0x88, 0x88, 0x88, 0x70, 0x00, 0x00, 0x20, 0x3F, 0x20, 0x20, 0x20, 0x11, 0x0E, 0x00,

/*-- 文字: C --*/
/*-- Comic Sans MS12; 此字体下对应的点阵为: 宽 x 高=8x16 --*/
0xC0, 0x30, 0x08, 0x08, 0x08, 0x08, 0x38, 0x00, 0x07, 0x18, 0x20, 0x20, 0x20, 0x10, 0x08, 0x00,

/*-- 文字: D --*/
/*-- Comic Sans MS12; 此字体下对应的点阵为: 宽 x 高=8x16 --*/
0x08, 0xF8, 0x08, 0x08, 0x08, 0x10, 0xE0, 0x00, 0x20, 0x3F, 0x20, 0x20, 0x20, 0x10, 0x0F, 0x00,

/*-- 文字: E --*/
/*-- Comic Sans MS12; 此字体下对应的点阵为: 宽 x 高=8x16 --*/
0x08, 0xF8, 0x88, 0x88, 0xE8, 0x08, 0x10, 0x00, 0x20, 0x3F, 0x20, 0x20, 0x23, 0x20, 0x18, 0x00,

/*-- 文字: F --*/
/*-- Comic Sans MS12; 此字体下对应的点阵为: 宽 x 高=8x16 --*/
0x08, 0xF8, 0x88, 0x88, 0xE8, 0x08, 0x10, 0x00, 0x20, 0x3F, 0x20, 0x00, 0x03, 0x00, 0x00, 0x00,

/*-- 文字: G --*/
/*-- Comic Sans MS12; 此字体下对应的点阵为: 宽 x 高=8x16 --*/
0xC0, 0x30, 0x08, 0x08, 0x08, 0x38, 0x00, 0x00, 0x07, 0x18, 0x20, 0x20, 0x22, 0x1E, 0x02, 0x00,

/*-- 文字: H --*/
/*-- Comic Sans MS12; 此字体下对应的点阵为: 宽 x 高=8x16 --*/
0x08, 0xF8, 0x08, 0x00, 0x00, 0x08, 0xF8, 0x08, 0x20, 0x3F, 0x21, 0x01, 0x01, 0x21, 0x3F, 0x20,

/*-- 文字: I --*/
/*-- Comic Sans MS12; 此字体下对应的点阵为: 宽 x 高=8x16 --*/
0x00, 0x08, 0x08, 0xF8, 0x08, 0x08, 0x00, 0x00, 0x00, 0x20, 0x20, 0x3F, 0x20, 0x20, 0x00, 0x00,

/*-- 文字: J --*/
/*-- Comic Sans MS12; 此字体下对应的点阵为: 宽 x 高=8x16 --*/
0x00, 0x00, 0x08, 0x08, 0xF8, 0x08, 0x08, 0x00, 0xC0, 0x80, 0x80, 0x80, 0x7F, 0x00, 0x00, 0x00,

/*-- 文字: K --*/
/*-- Comic Sans MS12; 此字体下对应的点阵为: 宽 x 高=8x16 --*/
0x08, 0xF8, 0x88, 0xC0, 0x28, 0x18, 0x08, 0x00, 0x20, 0x3F, 0x20, 0x01, 0x26, 0x38, 0x20, 0x00,

/*-- 文字: L --*/
/*-- Comic Sans MS12; 此字体下对应的点阵为: 宽 x 高=8x16 --*/
0x08, 0xF8, 0x08, 0x00, 0x00, 0x00, 0x00, 0x00, 0x20, 0x3F, 0x20, 0x20, 0x20, 0x20, 0x30, 0x00,

/*-- 文字: M --*/
/*-- Comic Sans MS12; 此字体下对应的点阵为: 宽 x 高=8x16 --*/
0x08, 0xF8, 0xF8, 0x00, 0xF8, 0xF8, 0x08, 0x00, 0x20, 0x3F, 0x00, 0x3F, 0x00, 0x3F, 0x20, 0x00,

/*-- 文字: N --*/
/*-- Comic Sans MS12; 此字体下对应的点阵为: 宽 x 高=8x16 --*/
0x08, 0xF8, 0x30, 0xC0, 0x00, 0x08, 0xF8, 0x08, 0x20, 0x3F, 0x20, 0x00, 0x07, 0x18, 0x3F, 0x00,

/*-- 文字: O --*/
/*-- Comic Sans MS12; 此字体下对应的点阵为: 宽 x 高=8x16 --*/
0xE0, 0x10, 0x08, 0x08, 0x08, 0x10, 0xE0, 0x00, 0x0F, 0x10, 0x20, 0x20, 0x20, 0x10, 0x0F, 0x00,

/*-- 文字: P --*/
/*-- Comic Sans MS12; 此字体下对应的点阵为: 宽 x 高=8x16 --*/
0x08, 0xF8, 0x08, 0x08, 0x08, 0x08, 0xF0, 0x00, 0x20, 0x3F, 0x21, 0x01, 0x01, 0x01, 0x00, 0x00,

```

/*-- 文字: Q --*/
/*-- Comic Sans MS12; 此字体下对应的点阵为: 宽 x 高=8x16 --*/
0xE0, 0x10, 0x08, 0x08, 0x08, 0x10, 0xE0, 0x00, 0x0F, 0x18, 0x24, 0x24, 0x38, 0x50, 0x4F, 0x00,

/*-- 文字: R --*/
/*-- Comic Sans MS12; 此字体下对应的点阵为: 宽 x 高=8x16 --*/
0x08, 0xF8, 0x88, 0x88, 0x88, 0x88, 0x70, 0x00, 0x20, 0x3F, 0x20, 0x00, 0x03, 0x0C, 0x30, 0x20,

/*-- 文字: S --*/
/*-- Comic Sans MS12; 此字体下对应的点阵为: 宽 x 高=8x16 --*/
0x00, 0x70, 0x88, 0x08, 0x08, 0x08, 0x38, 0x00, 0x00, 0x38, 0x20, 0x21, 0x21, 0x22, 0x1C, 0x00,

/*-- 文字: T --*/
/*-- Comic Sans MS12; 此字体下对应的点阵为: 宽 x 高=8x16 --*/
0x18, 0x08, 0x08, 0xF8, 0x08, 0x08, 0x18, 0x00, 0x00, 0x00, 0x20, 0x3F, 0x20, 0x00, 0x00, 0x00,

/*-- 文字: U --*/
/*-- Comic Sans MS12; 此字体下对应的点阵为: 宽 x 高=8x16 --*/
0x08, 0xF8, 0x08, 0x00, 0x00, 0x08, 0xF8, 0x08, 0x00, 0x1F, 0x20, 0x20, 0x20, 0x20, 0x1F, 0x00,

/*-- 文字: V --*/
/*-- Comic Sans MS12; 此字体下对应的点阵为: 宽 x 高=8x16 --*/
0x08, 0x78, 0x88, 0x00, 0x00, 0xC8, 0x38, 0x08, 0x00, 0x00, 0x07, 0x38, 0x0E, 0x01, 0x00, 0x00,

/*-- 文字: W --*/
/*-- Comic Sans MS12; 此字体下对应的点阵为: 宽 x 高=8x16 --*/
0xF8, 0x08, 0x00, 0xF8, 0x00, 0x08, 0xF8, 0x00, 0x03, 0x3C, 0x07, 0x00, 0x07, 0x3C, 0x03, 0x00,

/*-- 文字: X --*/
/*-- Comic Sans MS12; 此字体下对应的点阵为: 宽 x 高=8x16 --*/
0x08, 0x18, 0x68, 0x80, 0x80, 0x68, 0x18, 0x08, 0x20, 0x30, 0x2C, 0x03, 0x03, 0x2C, 0x30, 0x20,

/*-- 文字: Y --*/
/*-- Comic Sans MS12; 此字体下对应的点阵为: 宽 x 高=8x16 --*/
0x08, 0x38, 0xC8, 0x00, 0xC8, 0x38, 0x08, 0x00, 0x00, 0x00, 0x20, 0x3F, 0x20, 0x00, 0x00, 0x00,

/*-- 文字: Z --*/
/*-- Comic Sans MS12; 此字体下对应的点阵为: 宽 x 高=8x16 --*/
0x10, 0x08, 0x08, 0x08, 0xC8, 0x38, 0x08, 0x00, 0x20, 0x38, 0x26, 0x21, 0x20, 0x20, 0x18, 0x00,

/*-- 文字: [ --*/
/*-- Comic Sans MS12; 此字体下对应的点阵为: 宽 x 高=8x16 --*/
0x00, 0x00, 0x00, 0xFE, 0x02, 0x02, 0x02, 0x00, 0x00, 0x00, 0x00, 0x00, 0x7F, 0x40, 0x40, 0x40, 0x00,

/*-- 文字: \ --*/
/*-- Comic Sans MS12; 此字体下对应的点阵为: 宽 x 高=8x16 --*/
0x00, 0x0C, 0x30, 0xC0, 0x00, 0x00, 0x00, 0x00, 0x00, 0x00, 0x00, 0x01, 0x06, 0x38, 0xC0, 0x00,

/*-- 文字: ] --*/
/*-- Comic Sans MS12; 此字体下对应的点阵为: 宽 x 高=8x16 --*/
0x00, 0x02, 0x02, 0x02, 0xFE, 0x00, 0x00, 0x00, 0x00, 0x40, 0x40, 0x40, 0x7F, 0x00, 0x00, 0x00,

/*-- 文字: ^ --*/
/*-- Comic Sans MS12; 此字体下对应的点阵为: 宽 x 高=8x16 --*/
0x00, 0x00, 0x04, 0x02, 0x02, 0x02, 0x04, 0x00, 0x00, 0x00, 0x00, 0x00, 0x00, 0x00, 0x00, 0x00,

/*-- 文字: _ --*/
/*-- Comic Sans MS12; 此字体下对应的点阵为: 宽 x 高=8x16 --*/
0x00, 0x00, 0x00, 0x00, 0x00, 0x00, 0x00, 0x00, 0x80, 0x80, 0x80, 0x80, 0x80, 0x80, 0x80, 0x80,

/*-- 文字: ` --*/
/*-- Comic Sans MS12; 此字体下对应的点阵为: 宽 x 高=8x16 --*/
0x00, 0x02, 0x02, 0x04, 0x00, 0x00, 0x00, 0x00, 0x00, 0x00, 0x00, 0x00, 0x00, 0x00, 0x00, 0x00,

/*-- 文字: a --*/

```

```

/*-- Comic Sans MS12; 此字体下对应的点阵为: 宽 x 高=8x16  --*/
0x00, 0x00, 0x80, 0x80, 0x80, 0x80, 0x00, 0x00, 0x00, 0x19, 0x24, 0x22, 0x22, 0x22, 0x3F, 0x20,

/*-- 文字: b  --*/
/*-- Comic Sans MS12; 此字体下对应的点阵为: 宽 x 高=8x16  --*/
0x08, 0xF8, 0x00, 0x80, 0x80, 0x00, 0x00, 0x00, 0x00, 0x3F, 0x11, 0x20, 0x20, 0x11, 0x0E, 0x00,

/*-- 文字: c  --*/
/*-- Comic Sans MS12; 此字体下对应的点阵为: 宽 x 高=8x16  --*/
0x00, 0x00, 0x00, 0x80, 0x80, 0x80, 0x00, 0x00, 0x00, 0x0E, 0x11, 0x20, 0x20, 0x20, 0x11, 0x00,

/*-- 文字: d  --*/
/*-- Comic Sans MS12; 此字体下对应的点阵为: 宽 x 高=8x16  --*/
0x00, 0x00, 0x00, 0x80, 0x80, 0x88, 0xF8, 0x00, 0x00, 0x0E, 0x11, 0x20, 0x20, 0x10, 0x3F, 0x20,

/*-- 文字: e  --*/
/*-- Comic Sans MS12; 此字体下对应的点阵为: 宽 x 高=8x16  --*/
0x00, 0x00, 0x80, 0x80, 0x80, 0x80, 0x00, 0x00, 0x00, 0x1F, 0x22, 0x22, 0x22, 0x22, 0x13, 0x00,

/*-- 文字: f  --*/
/*-- Comic Sans MS12; 此字体下对应的点阵为: 宽 x 高=8x16  --*/
0x00, 0x80, 0x80, 0xF0, 0x88, 0x88, 0x88, 0x18, 0x00, 0x20, 0x20, 0x3F, 0x20, 0x20, 0x00, 0x00,

/*-- 文字: g  --*/
/*-- Comic Sans MS12; 此字体下对应的点阵为: 宽 x 高=8x16  --*/
0x00, 0x00, 0x80, 0x80, 0x80, 0x80, 0x80, 0x00, 0x00, 0x6B, 0x94, 0x94, 0x94, 0x93, 0x60, 0x00,

/*-- 文字: h  --*/
/*-- Comic Sans MS12; 此字体下对应的点阵为: 宽 x 高=8x16  --*/
0x08, 0xF8, 0x00, 0x80, 0x80, 0x80, 0x00, 0x00, 0x20, 0x3F, 0x21, 0x00, 0x00, 0x20, 0x3F, 0x20,

/*-- 文字: i  --*/
/*-- Comic Sans MS12; 此字体下对应的点阵为: 宽 x 高=8x16  --*/
0x00, 0x80, 0x98, 0x98, 0x00, 0x00, 0x00, 0x00, 0x00, 0x20, 0x20, 0x3F, 0x20, 0x20, 0x00, 0x00,

/*-- 文字: j  --*/
/*-- Comic Sans MS12; 此字体下对应的点阵为: 宽 x 高=8x16  --*/
0x00, 0x00, 0x00, 0x80, 0x98, 0x98, 0x00, 0x00, 0x00, 0xC0, 0x80, 0x80, 0x80, 0x7F, 0x00, 0x00,

/*-- 文字: k  --*/
/*-- Comic Sans MS12; 此字体下对应的点阵为: 宽 x 高=8x16  --*/
0x08, 0xF8, 0x00, 0x00, 0x80, 0x80, 0x80, 0x00, 0x20, 0x3F, 0x24, 0x02, 0x2D, 0x30, 0x20, 0x00,

/*-- 文字: l  --*/
/*-- Comic Sans MS12; 此字体下对应的点阵为: 宽 x 高=8x16  --*/
0x00, 0x08, 0x08, 0xF8, 0x00, 0x00, 0x00, 0x00, 0x00, 0x20, 0x20, 0x3F, 0x20, 0x20, 0x00, 0x00,

/*-- 文字: m  --*/
/*-- Comic Sans MS12; 此字体下对应的点阵为: 宽 x 高=8x16  --*/
0x80, 0x80, 0x80, 0x80, 0x80, 0x80, 0x80, 0x00, 0x20, 0x3F, 0x20, 0x00, 0x3F, 0x20, 0x00, 0x3F,

/*-- 文字: n  --*/
/*-- Comic Sans MS12; 此字体下对应的点阵为: 宽 x 高=8x16  --*/
0x80, 0x80, 0x00, 0x80, 0x80, 0x80, 0x00, 0x00, 0x20, 0x3F, 0x21, 0x00, 0x00, 0x20, 0x3F, 0x20,

/*-- 文字: o  --*/
/*-- Comic Sans MS12; 此字体下对应的点阵为: 宽 x 高=8x16  --*/
0x00, 0x00, 0x80, 0x80, 0x80, 0x80, 0x00, 0x00, 0x00, 0x1F, 0x20, 0x20, 0x20, 0x20, 0x1F, 0x00,

/*-- 文字: p  --*/
/*-- Comic Sans MS12; 此字体下对应的点阵为: 宽 x 高=8x16  --*/
0x80, 0x80, 0x00, 0x80, 0x80, 0x00, 0x00, 0x80, 0xFF, 0xA1, 0x20, 0x20, 0x11, 0x0E, 0x00,

/*-- 文字: q  --*/
/*-- Comic Sans MS12; 此字体下对应的点阵为: 宽 x 高=8x16  --*/
0x00, 0x00, 0x00, 0x80, 0x80, 0x80, 0x80, 0x00, 0x00, 0x0E, 0x11, 0x20, 0x20, 0xA0, 0xFF, 0x80,

```

```

/*-- 文字: r --*/
/*-- Comic Sans MS12; 此字体下对应的点阵为: 宽 x 高=8x16 --*/
0x80, 0x80, 0x80, 0x00, 0x80, 0x80, 0x80, 0x00, 0x20, 0x20, 0x3F, 0x21, 0x20, 0x00, 0x01, 0x00,

/*-- 文字: s --*/
/*-- Comic Sans MS12; 此字体下对应的点阵为: 宽 x 高=8x16 --*/
0x00, 0x00, 0x80, 0x80, 0x80, 0x80, 0x80, 0x00, 0x00, 0x33, 0x24, 0x24, 0x24, 0x19, 0x00,

/*-- 文字: t --*/
/*-- Comic Sans MS12; 此字体下对应的点阵为: 宽 x 高=8x16 --*/
0x00, 0x80, 0x80, 0xE0, 0x80, 0x80, 0x00, 0x00, 0x00, 0x00, 0x1F, 0x20, 0x20, 0x00, 0x00,

/*-- 文字: u --*/
/*-- Comic Sans MS12; 此字体下对应的点阵为: 宽 x 高=8x16 --*/
0x80, 0x80, 0x00, 0x00, 0x00, 0x80, 0x80, 0x00, 0x00, 0x1F, 0x20, 0x20, 0x20, 0x10, 0x3F, 0x20,

/*-- 文字: v --*/
/*-- Comic Sans MS12; 此字体下对应的点阵为: 宽 x 高=8x16 --*/
0x80, 0x80, 0x80, 0x00, 0x00, 0x80, 0x80, 0x80, 0x01, 0x0E, 0x30, 0x08, 0x06, 0x01, 0x00,

/*-- 文字: w --*/
/*-- Comic Sans MS12; 此字体下对应的点阵为: 宽 x 高=8x16 --*/
0x80, 0x80, 0x00, 0x80, 0x00, 0x80, 0x80, 0x80, 0x0F, 0x30, 0x0C, 0x03, 0x0C, 0x30, 0x0F, 0x00,

/*-- 文字: x --*/
/*-- Comic Sans MS12; 此字体下对应的点阵为: 宽 x 高=8x16 --*/
0x00, 0x80, 0x80, 0x00, 0x80, 0x80, 0x80, 0x00, 0x00, 0x20, 0x31, 0x2E, 0x0E, 0x31, 0x20, 0x00,

/*-- 文字: y --*/
/*-- Comic Sans MS12; 此字体下对应的点阵为: 宽 x 高=8x16 --*/
0x80, 0x80, 0x80, 0x00, 0x00, 0x80, 0x80, 0x80, 0x80, 0x81, 0x8E, 0x70, 0x18, 0x06, 0x01, 0x00,

/*-- 文字: z --*/
/*-- Comic Sans MS12; 此字体下对应的点阵为: 宽 x 高=8x16 --*/
0x00, 0x80, 0x80, 0x80, 0x80, 0x80, 0x80, 0x00, 0x00, 0x21, 0x30, 0x2C, 0x22, 0x21, 0x30, 0x00,

/*-- 文字: { --*/
/*-- Comic Sans MS12; 此字体下对应的点阵为: 宽 x 高=8x16 --*/
0x00, 0x00, 0x00, 0x00, 0x80, 0x7C, 0x02, 0x02, 0x00, 0x00, 0x00, 0x00, 0x00, 0x3F, 0x40, 0x40,

/*-- 文字: | --*/
/*-- Comic Sans MS12; 此字体下对应的点阵为: 宽 x 高=8x16 --*/
0x00, 0x00, 0x00, 0x00, 0xFF, 0x00, 0x00, 0x00, 0x00, 0x00, 0x00, 0x00, 0xFF, 0x00, 0x00, 0x00,

/*-- 文字: } --*/
/*-- Comic Sans MS12; 此字体下对应的点阵为: 宽 x 高=8x16 --*/
0x00, 0x02, 0x02, 0x7C, 0x80, 0x00, 0x00, 0x00, 0x00, 0x40, 0x40, 0x3F, 0x00, 0x00, 0x00, 0x00,

/*-- 文字: ~ --*/
/*-- Comic Sans MS12; 此字体下对应的点阵为: 宽 x 高=8x16 --*/
0x00, 0x06, 0x01, 0x01, 0x02, 0x02, 0x04, 0x04, 0x00, 0x00, 0x00, 0x00, 0x00, 0x00, 0x00, 0x00

};

uchar code ascii_table_5x8[95][5]={
/*全体 ASCII 列表:5x8 点阵*/
0x00, 0x00, 0x00, 0x00, 0x00, //space
0x00, 0x00, 0x4f, 0x00, 0x00, //!
0x00, 0x07, 0x00, 0x07, 0x00, //"
0x14, 0x7f, 0x14, 0x7f, 0x14, //#
0x24, 0x2a, 0x7f, 0x2a, 0x12, //$
0x23, 0x13, 0x08, 0x64, 0x62, //%
0x36, 0x49, 0x55, 0x22, 0x50, //&
0x00, 0x05, 0x07, 0x00, 0x00, //]
0x00, 0x1c, 0x22, 0x41, 0x00, //(

```

```

0x00, 0x41, 0x22, 0x1c, 0x00, //
0x14, 0x08, 0x3e, 0x08, 0x14, //*
0x08, 0x08, 0x3e, 0x08, 0x08, //+
0x00, 0x50, 0x30, 0x00, 0x00, //,
0x08, 0x08, 0x08, 0x08, 0x08, //-
0x00, 0x60, 0x60, 0x00, 0x00, //.
0x20, 0x10, 0x08, 0x04, 0x02, ///
0x3e, 0x51, 0x49, 0x45, 0x3e, //0
0x00, 0x42, 0x7f, 0x40, 0x00, //1
0x42, 0x61, 0x51, 0x49, 0x46, //2
0x21, 0x41, 0x45, 0x4b, 0x31, //3
0x18, 0x14, 0x12, 0x7f, 0x10, //4
0x27, 0x45, 0x45, 0x45, 0x39, //5
0x3c, 0x4a, 0x49, 0x49, 0x30, //6
0x01, 0x71, 0x09, 0x05, 0x03, //7
0x36, 0x49, 0x49, 0x49, 0x36, //8
0x06, 0x49, 0x49, 0x29, 0x1e, //9
0x00, 0x36, 0x36, 0x00, 0x00, //:
0x00, 0x56, 0x36, 0x00, 0x00, //;
0x08, 0x14, 0x22, 0x41, 0x00, //<
0x14, 0x14, 0x14, 0x14, 0x14, // =
0x00, 0x41, 0x22, 0x14, 0x08, //>
0x02, 0x01, 0x51, 0x09, 0x06, //?
0x32, 0x49, 0x79, 0x41, 0x3e, //@
0x7e, 0x11, 0x11, 0x11, 0x7e, //A
0x7f, 0x49, 0x49, 0x49, 0x36, //B
0x3e, 0x41, 0x41, 0x41, 0x22, //C
0x7f, 0x41, 0x41, 0x22, 0x1c, //D
0x7f, 0x49, 0x49, 0x49, 0x41, //E
0x7f, 0x09, 0x09, 0x09, 0x01, //F
0x3e, 0x41, 0x49, 0x49, 0x7a, //G
0x7f, 0x08, 0x08, 0x08, 0x7f, //H
0x00, 0x41, 0x7f, 0x41, 0x00, //I
0x20, 0x40, 0x41, 0x3f, 0x01, //J
0x7f, 0x08, 0x14, 0x22, 0x41, //K
0x7f, 0x40, 0x40, 0x40, 0x40, //L
0x7f, 0x02, 0x0c, 0x02, 0x7f, //M
0x7f, 0x04, 0x08, 0x10, 0x7f, //N
0x3e, 0x41, 0x41, 0x41, 0x3e, //O
0x7f, 0x09, 0x09, 0x09, 0x06, //P
0x3e, 0x41, 0x51, 0x21, 0x5e, //Q
0x7f, 0x09, 0x19, 0x29, 0x46, //R
0x46, 0x49, 0x49, 0x49, 0x31, //S
0x01, 0x01, 0x7f, 0x01, 0x01, //T
0x3f, 0x40, 0x40, 0x40, 0x3f, //U
0x1f, 0x20, 0x40, 0x20, 0x1f, //V
0x3f, 0x40, 0x38, 0x40, 0x3f, //W
0x63, 0x14, 0x08, 0x14, 0x63, //X
0x07, 0x08, 0x70, 0x08, 0x07, //Y
0x61, 0x51, 0x49, 0x45, 0x43, //Z
0x00, 0x7f, 0x41, 0x41, 0x00, //[
0x02, 0x04, 0x08, 0x10, 0x20, //\
0x00, 0x41, 0x41, 0x7f, 0x00, //]
0x04, 0x02, 0x01, 0x02, 0x04, //^
0x40, 0x40, 0x40, 0x40, 0x40, //_
0x01, 0x02, 0x04, 0x00, 0x00, //`
0x20, 0x54, 0x54, 0x54, 0x78, //a
0x7f, 0x48, 0x48, 0x48, 0x30, //b
0x38, 0x44, 0x44, 0x44, 0x44, //c
0x30, 0x48, 0x48, 0x48, 0x7f, //d
0x38, 0x54, 0x54, 0x54, 0x58, //e
0x00, 0x08, 0x7e, 0x09, 0x02, //f
0x48, 0x54, 0x54, 0x54, 0x3c, //g
0x7f, 0x08, 0x08, 0x08, 0x70, //h
0x00, 0x00, 0x7a, 0x00, 0x00, //i
0x20, 0x40, 0x40, 0x3d, 0x00, //j
    
```



```

0x7f, 0x20, 0x28, 0x44, 0x00, //k
0x00, 0x41, 0x7f, 0x40, 0x00, //l
0x7c, 0x04, 0x38, 0x04, 0x7c, //m
0x7c, 0x08, 0x04, 0x04, 0x78, //n
0x38, 0x44, 0x44, 0x44, 0x38, //o
0x7c, 0x14, 0x14, 0x14, 0x08, //p
0x08, 0x14, 0x14, 0x14, 0x7c, //q
0x7c, 0x08, 0x04, 0x04, 0x08, //r
0x48, 0x54, 0x54, 0x54, 0x24, //s
0x04, 0x04, 0x3f, 0x44, 0x24, //t
0x3c, 0x40, 0x40, 0x40, 0x3c, //u
0x1c, 0x20, 0x40, 0x20, 0x1c, //v
0x3c, 0x40, 0x30, 0x40, 0x3c, //w
0x44, 0x28, 0x10, 0x28, 0x44, //x
0x04, 0x48, 0x30, 0x08, 0x04, //y
0x44, 0x64, 0x54, 0x4c, 0x44, //z
0x08, 0x36, 0x41, 0x41, 0x00, // {
0x00, 0x00, 0x77, 0x00, 0x00, // |
0x00, 0x41, 0x41, 0x36, 0x08, // }
0x04, 0x02, 0x02, 0x02, 0x01, // ^
};

```

```

uchar code chengl1[]={
/*-- 文字: 成 --*/
/*-- 宋体 23; 此字体下对应的点阵为: 宽 x 高=31x31 --*/
/*-- 高度不是 8 的倍数, 现调整为: 宽度 x 高度=32x32 --*/
0x00, 0x00, 0x00, 0x00, 0x00, 0x00, 0x00, 0x00, 0x00, 0x00, 0x00, 0x00, 0x00, 0x00, 0x00,
0xFC, 0xFC, 0x88, 0x00, 0x00, 0x1C, 0x78, 0xF0, 0xE0, 0x00, 0x80, 0x80, 0x00, 0x00, 0x00, 0x00,
0x00, 0x00, 0x00, 0x00, 0xFF, 0xFF, 0x83, 0x83, 0x83, 0x83, 0x83, 0x83, 0xC3, 0xC3, 0x03, 0x1F,
0xFF, 0xFF, 0x83, 0x03, 0x03, 0x03, 0xC3, 0xF3, 0xF3, 0x63, 0x03, 0x03, 0x00, 0x00, 0x00, 0x00,
0x00, 0x00, 0xFC, 0xFF, 0x3F, 0x00, 0x80, 0x00, 0x00, 0x80, 0xFF, 0xFF, 0x03, 0x00, 0x00, 0x03,
0x9F, 0xFF, 0xF8, 0xF8, 0xBE, 0x1F, 0x07, 0x01, 0x00, 0x00, 0xE0, 0x20, 0x00, 0x00, 0x20, 0x38,
0x1F, 0x07, 0x01, 0x00, 0x00, 0x01, 0x01, 0x07, 0x07, 0x23, 0x31, 0x18, 0x0C, 0x0E, 0x07, 0x03,
0x01, 0x01, 0x01, 0x03, 0x07, 0x0F, 0x0E, 0x1C, 0x1F, 0x3F, 0x30, 0x00, 0x00, 0x00, 0x00, 0x00};

```

```

uchar code gongl1[]={
/*-- 文字: 功 --*/
/*-- 宋体 23; 此字体下对应的点阵为: 宽 x 高=31x31 --*/
/*-- 高度不是 8 的倍数, 现调整为: 宽度 x 高度=32x32 --*/
0x00, 0x00, 0x80, 0x80, 0x80, 0x80, 0x80, 0x80, 0x80, 0x80, 0x80, 0x80, 0xC0, 0xC0, 0xC0, 0x00,
0x00, 0x00, 0x00, 0xFE, 0xFC, 0x0C, 0x00, 0x00, 0x00, 0x00, 0x00, 0x00, 0x00, 0x00, 0x00, 0x00,
0x00, 0x00, 0x00, 0x00, 0x00, 0x00, 0x00, 0xFF, 0xFF, 0x00, 0x00, 0x00, 0x00, 0x0C, 0x04, 0x04,
0x04, 0x84, 0xFF, 0xFF, 0x04, 0x04, 0x04, 0x04, 0xFE, 0xFE, 0x04, 0x00, 0x00, 0x00, 0x00, 0x00,
0xC0, 0xC0, 0xC0, 0xC0, 0xE0, 0x60, 0x7F, 0x3F, 0x30, 0x30, 0x10, 0x18, 0x18, 0x88, 0xC0, 0xF8,
0x7F, 0x1F, 0x01, 0x00, 0x00, 0x00, 0x00, 0xF8, 0xFF, 0xFF, 0x00, 0x00, 0x00, 0x00, 0x00, 0x01,
0x01, 0x00, 0x00, 0x00, 0x00, 0x20, 0x20, 0x30, 0x18, 0x0C, 0x0C, 0x07, 0x03, 0x01, 0x00, 0x04,
0x04, 0x0C, 0x0C, 0x1C, 0x38, 0x3C, 0x1F, 0x0F, 0x01, 0x00, 0x00, 0x00, 0x00, 0x00, 0x00, 0x00};

```

```

uchar code zhuangl1[]={
/*-- 文字: 状 --*/
/*-- 宋体 12; 此字体下对应的点阵为: 宽 x 高=16x16 --*/
0x08, 0x30, 0x00, 0xFF, 0x20, 0x20, 0x20, 0x20, 0xFF, 0x20, 0xE1, 0x26, 0x2C, 0x20, 0x20, 0x00,
0x04, 0x02, 0x01, 0xFF, 0x40, 0x20, 0x18, 0x07, 0x00, 0x00, 0x03, 0x0C, 0x30, 0x60, 0x20, 0x00};

```

```

uchar code tail1[]={
/*-- 文字: 态 --*/
/*-- 宋体 12; 此字体下对应的点阵为: 宽 x 高=16x16 --*/
0x00, 0x04, 0x04, 0x04, 0x84, 0x44, 0x34, 0x4F, 0x94, 0x24, 0x44, 0x84, 0x84, 0x04, 0x00, 0x00,
0x00, 0x60, 0x39, 0x01, 0x00, 0x3C, 0x40, 0x42, 0x4C, 0x40, 0x40, 0x70, 0x04, 0x09, 0x31, 0x00};

```

```

uchar code shi1[]={
/*-- 文字: 使 --*/
/*-- 宋体 12; 此字体下对应的点阵为: 宽 x 高=16x16 --*/
0x40, 0x20, 0xF0, 0x1C, 0x07, 0xF2, 0x94, 0x94, 0x94, 0xFF, 0x94, 0x94, 0x94, 0xF4, 0x04, 0x00,

```

0x00, 0x00, 0x7F, 0x00, 0x40, 0x41, 0x22, 0x14, 0x0C, 0x13, 0x10, 0x30, 0x20, 0x61, 0x20, 0x00};

```
uchar code yong1[]={
/*-- 文字: 用 --*/
/*-- 宋体 12; 此字体下对应的点阵为: 宽 x 高=16x16 --*/
0x00, 0x00, 0x00, 0xFE, 0x22, 0x22, 0x22, 0x22, 0xFE, 0x22, 0x22, 0x22, 0x22, 0xFE, 0x00, 0x00,
0x80, 0x40, 0x30, 0x0F, 0x02, 0x02, 0x02, 0x02, 0xFF, 0x02, 0x02, 0x42, 0x82, 0x7F, 0x00, 0x00};
```

```
uchar code bmp_12864_1[]={
/*-- 调入了一幅图像: D:\e\新开发部\显示图案收藏\12864G-202 回字框. bmp --*/
/*-- 宽度 x 高度=128x64 --*/
0xFF, 0x01, 0x01, 0x01, 0x01, 0xF9, 0x09, 0x09, 0x09, 0x09, 0x89, 0x89, 0x89, 0x89, 0x89, 0x89,
0x89, 0x89, 0x89, 0x89, 0x89, 0x89, 0x89, 0x89, 0x89, 0x89, 0x89, 0x89, 0x89, 0x89, 0x89, 0x89,
0x89, 0x89, 0x89, 0x89, 0x89, 0x89, 0x89, 0x89, 0x89, 0x89, 0x89, 0x89, 0x89, 0x89, 0x89, 0x89,
0x89, 0x89, 0x89, 0x89, 0x89, 0x89, 0x89, 0x89, 0x89, 0x89, 0x89, 0x89, 0x89, 0x89, 0x89, 0x89,
.
.
.
};
```

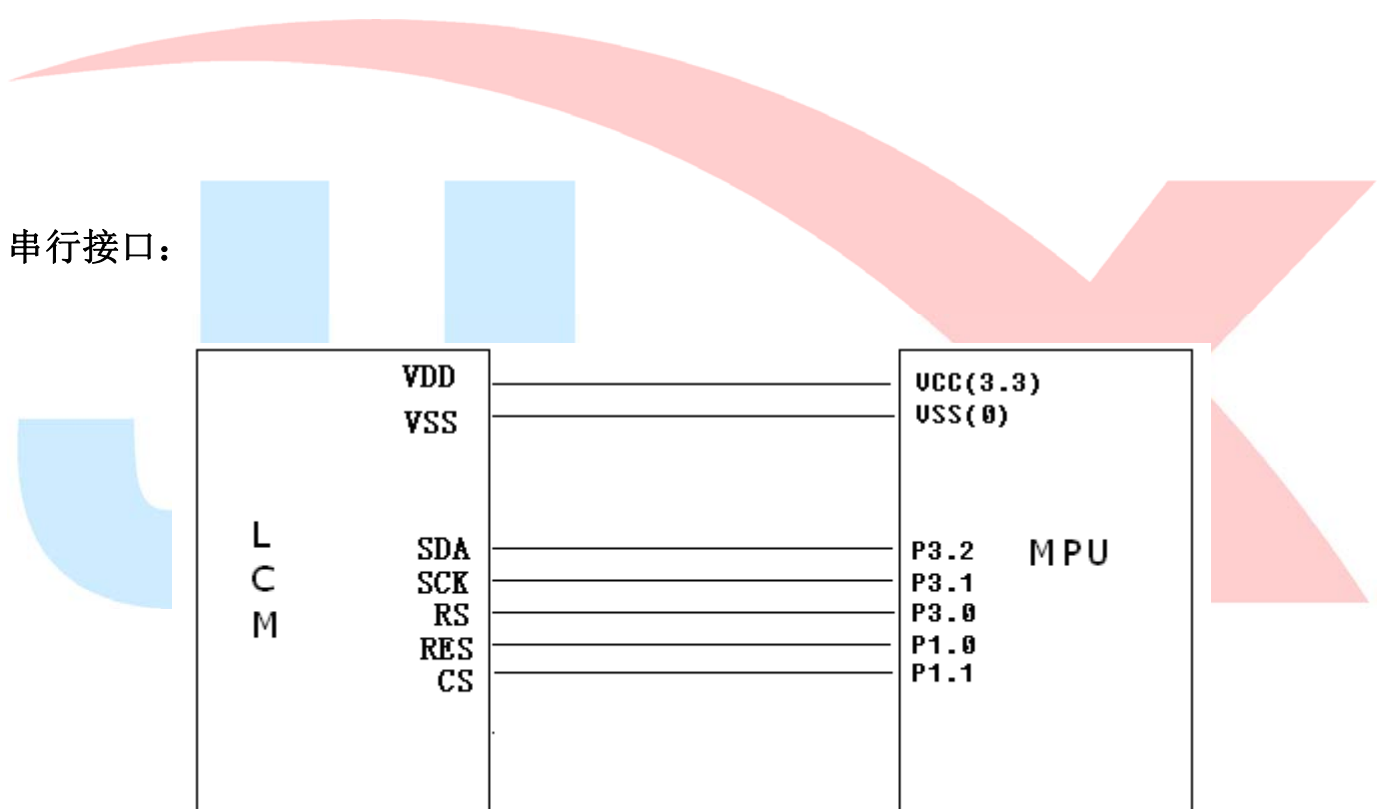


图 9. 串行接口

7.52、以下为串行方式例程序

与并行方式相比较，只需改变传送数据和命令子程序即可

```
/*-----写指令-----*/
```

```
void transfer_command(int data1)
```

```
{
    char i;
    cs1=0;
    rs=0;
    for(i=0;i<8;i++)
    {
        sclk=0;
        if(data1&0x80) sid=1;
        else sid=0;
        delay1(1);
        sclk=1;
        delay1(1);
        data1=data1<<=1;
    }
}
```

```
/*-----写数据-----*/
```

```
void transfer_data(int data1)
```

```
{
    char i;
    cs1=0;
    rs=1;
    for(i=0;i<8;i++)
    {
        sclk=0;
        if(data1&0x80) sid=1;
        else sid=0;
        sclk=1;
        data1=data1<<=1;
    }
}
```

