

JLX160160G-161-PN 使用说明书

目 录

序号	内 容 标 题	页码
1	概述	2
2	字符型模块的特点	2
3	外形及接口引脚功能	3~4
4	基本原理	4~5
5	技术参数	5
6	时序特性	6~8
7	指令功能及硬件接口与编程案例	9~末页

1. 概述

晶联讯电子专注于液晶屏及液晶模块的研发、制造。所生产 JLX160160G-161 型液晶模块由于使用方便、显示清晰，广泛应用于各种人机交流面板。

JLX160160G-161 可以显示 160×160 点阵单色图片，或显示 10×10 行=100 个的 16×16 点阵的汉字，或显示 20×10 行=200 个的 8×16 点阵的英文、数字、符号。或显示 32×20 行的 5×8 点阵的英文、数字、符号。

2. JLX160160G-161 图像型点阵液晶模块的特性

1.1 结构牢：带挡墙背光；

1.2 IC 采用 UC1698u, 功能强大，稳定性好

1.3 功耗低: $1 - 270\text{mW}$ (不开背光 $1\text{mW} < 3.3\text{V}@0.3\text{mA}$), 开背光不大于 $270\text{mW} < 3.3\text{V}@80\text{mA}$);

1.4 显示内容:

- 160×160 点阵单色图片，

- 或显示 10×10 行=100 个的 16×16 点阵的汉字，按照 12×12 点阵汉字来计算可显示 13 字/行*13 行。

- 或显示 20×10 行=200 个的 8×16 点阵的英文、数字、符号。

- 或显示 32×20 行的 5×8 点阵的英文、数字、符号。

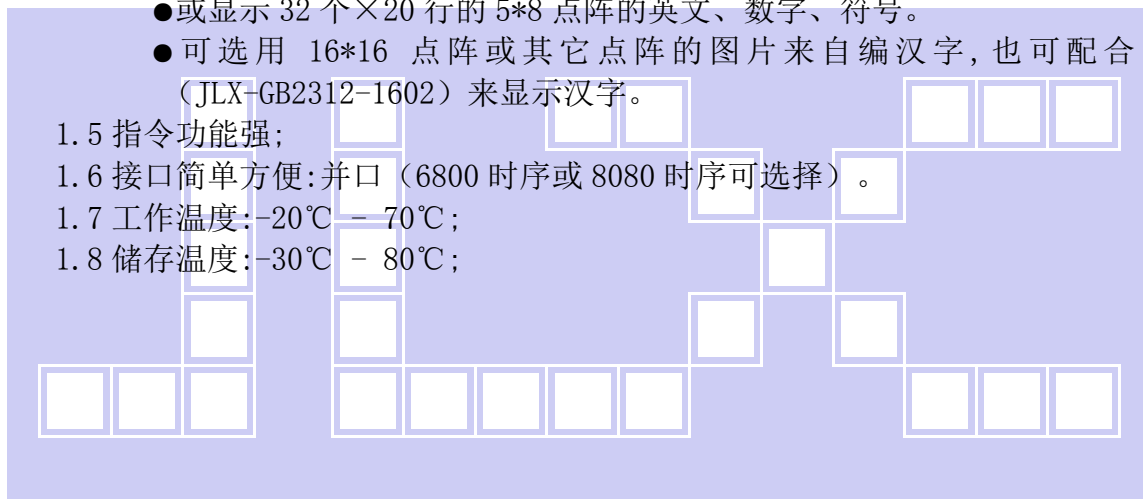
- 可选用 16×16 点阵或其它点阵的图片来自编汉字，也可配合晶联讯字库 IC (JLX-GB2312-1602) 来显示汉字。

1.5 指令功能强;

1.6 接口简单方便: 并口 (6800 时序或 8080 时序可选择)。

1.7 工作温度: $-20^\circ\text{C} - 70^\circ\text{C}$;

1.8 储存温度: $-30^\circ\text{C} - 80^\circ\text{C}$;



3. 外形尺寸及接口引脚功能

3.1 外形尺寸图

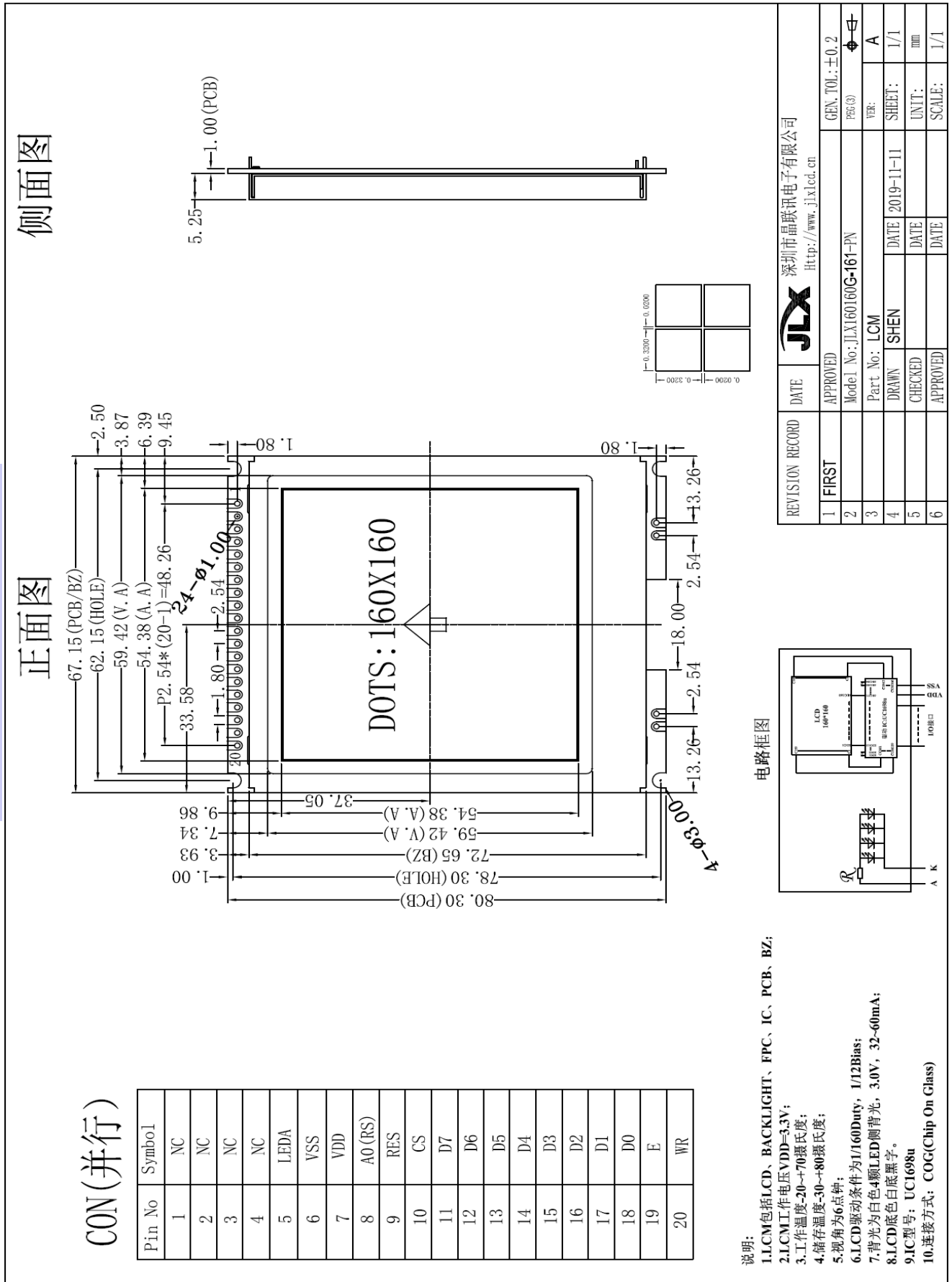


图 1. 外形尺寸

3.2 模块的接口引脚功能

3.2.1 接口引脚功能

引线号	符号	名称	功能
1	NC	空脚	空脚
2	NC	空脚	空脚
3	NC	空脚	空脚
4	NC	空脚	空脚
5	LEDA	背光电源正极	背光电源正极, 同 VDD 电压 (5V 或 3.3V)
6	VSS	供电电源负极	供电电源负极
7	VDD	供电电源正极	供电电源正极 (注意: 购买时须选择 3.3V 或者是 5V 供电)
8	A0 (RS)	寄存器选择信号	H: 数据寄存器 0: 指令寄存器 (IC 资料上所写为 "A0")
9	RES	复位	低电平复位, 复位完成后, 回到高电平, 液晶模块开始工作
10	CS	片选	低电平片选
11-18	D7-D0	I/O	数据总线
19	E (RD)	使能信号, 或“读”	并行接口时并且选择 6800 时序时: 使能信号, 高电平有效。 并行接口时并且选择 8080 时序时: 读信号, 低电平有效。
20	WR (R/W)	读/写, 或写	并行接口时并且选择 6800 时序时: H: 读信号 L: 写信号 并行接口时并且选择 8080 时序时: 写信号, 低电平有效。

表 1: 模块并行接口引脚功能

4. 基本原理

4.1 液晶屏 (LCD)

在 LCD 上排列着 160×160 点阵, 160 个列信号与驱动 IC 相连, 160 个行信号也与驱动 IC 相连, IC 邦定在 LCD 玻璃上 (这种加工工艺叫 COG)。

4.2 工作电路:

图 1 是 JLX160160G-161 图像点阵型模块的电路框图, 它由驱动 IC UC1698u 及几个电阻电容组成。

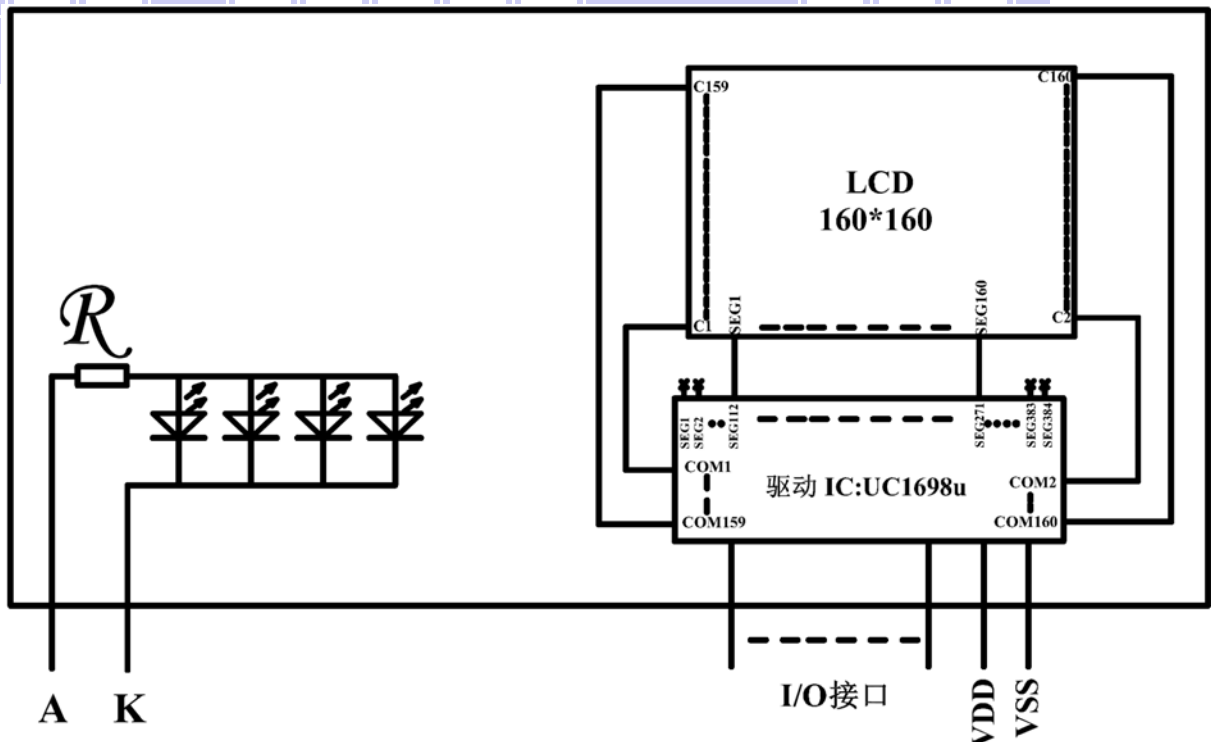


图 2: JLX160160G-161-PN 图像点阵型液晶模块的电路框图

4.3 背光参数

该型号液晶模块带 LED 背光源。它的性能参数如下:

工作温度: $-20\sim+70^{\circ}\text{C}$;

存储温度: $-30\sim+80^{\circ}\text{C}$;

背光灯选用白色;

正常工作电流为: $32\sim 80\text{mA}$;

工作电压: 3.0V (PCB 已加限流电阻, 供电同 VDD 电压)

5. 技术参数

5.1 最大极限参数 (超过极限参数则会损坏液晶模块)

名称	符号	标准值			单位
		最小	典型	最大	
电路电源	VDD - VSS	-0.3		3.45	V
LCD 驱动电压	VDD - V0	VDD - 13.0		VDD + 0.3	V
静电电压		-	-	100	V
工作温度		-20		+70	$^{\circ}\text{C}$
储存温度		-30		+80	$^{\circ}\text{C}$

表 2: 最大极限参数

5.2 直流 (DC) 参数

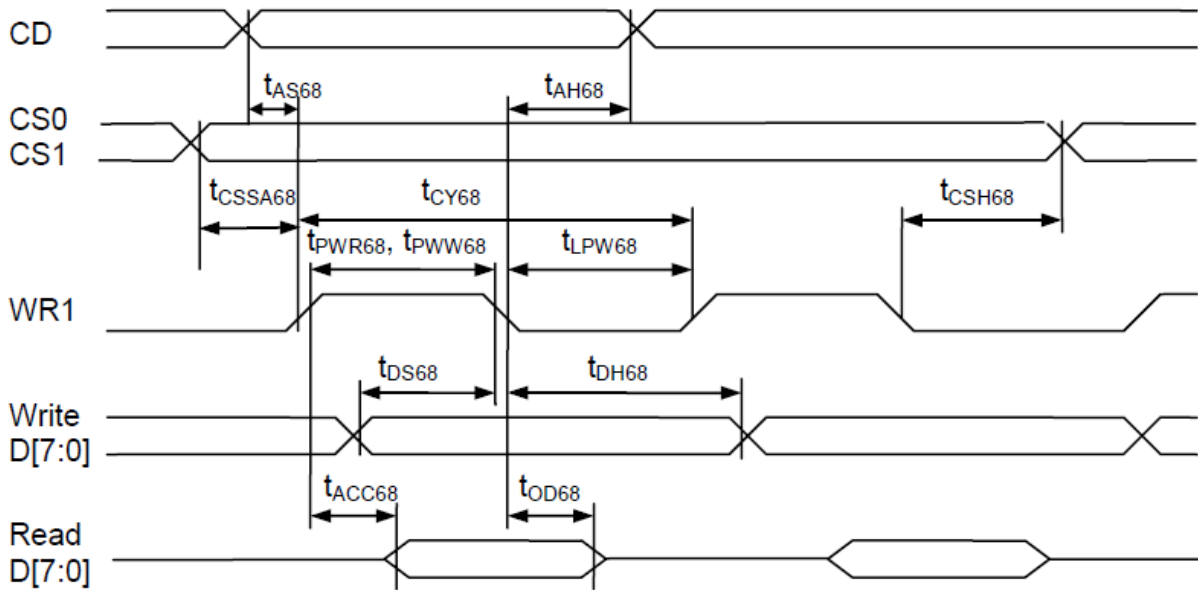
可以选择 3.3V 供电及 5.0V 供电两种方式:

名称	符号	测试条件	标准值			单位
			MIN	TYPE	MAX	
工作电压 5.0	VIN	5.0V 供电	4.7	5.0	5.2	V
工作电压 3.3	VIN	3.3V 供电	2.7	3.3	3.45	V
输入高电平	VIH	-	2.2		VDD	V
输入低电平	VIO	-	-0.3		0.6	V
输出高电平	VOH	IOH = 0.2mA	2.4		-	V
输出低电平	VOO	IOO = 1.2mA	-		0.4	V
模块工作电流	IDD	VDD = 3.3V	-		0.3	mA
背光工作电流	ILED	VLED=3.0V	32	60	80	mA

表 3: 直流 (DC) 参数

6. 读写时序特性 (AC 参数)

6.1 6800 时序并行接口的时序特性 (AC 参数)



从 CPU 写到 UC1698U (Writing Data from CPU to UC1698U)

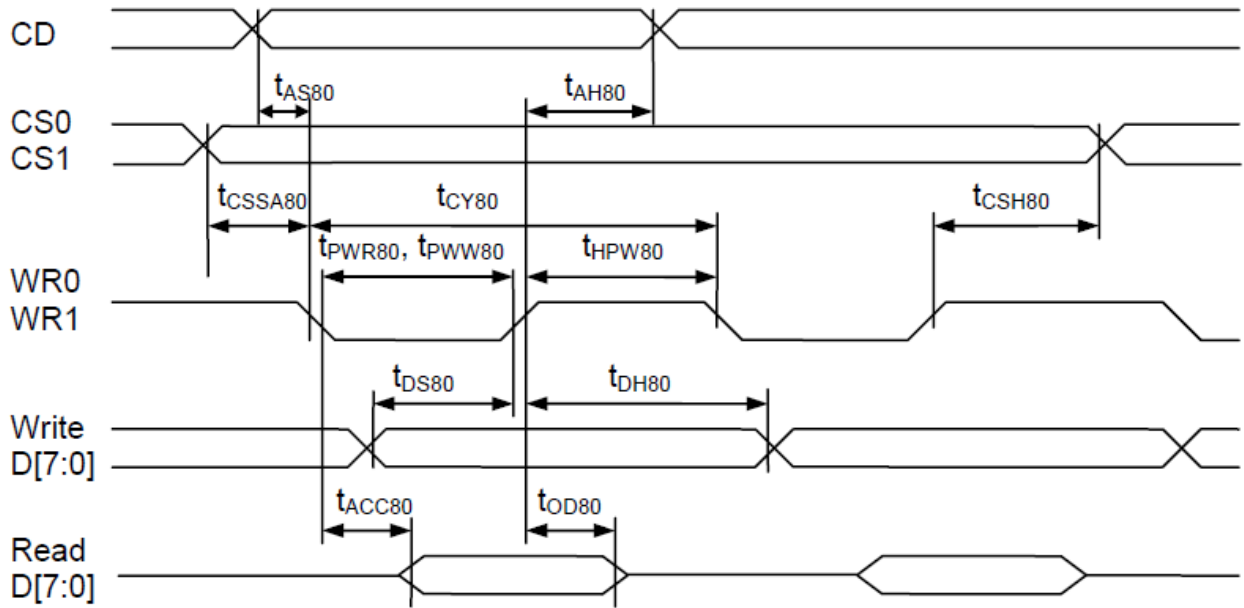
图 3. 写数据到 UC1698U 的时序要求 (6800 系列 MPU)

表 4. 读写数据的时序要求

项目	符号	名称	极限值			单位
			MIN	TYPE	MAX	
地址保持时间	A0	t_{AH68}	0		--	ns
地址建立时间		t_{AS68}	0		--	ns
系统循环时间	E	t_{CY68}	170		--	ns
使能“低”脉冲宽度		t_{PWR68}	85		--	ns
使能“高”脉冲宽度		t_{LPW68}	85		--	ns
写数据建立时间	DB[7: 0]	t_{DS68}	30		--	ns
写数据保持时间		t_{DH68}	0		--	ns

$V_{DD} = 2.5 \sim 3.3V \pm 5\%$, $T_a = -30 \sim 85^\circ C$

6.2 8080 时序并行接口的时序特性 (AC 参数)



从 CPU 写到 UC1698U (Writing Data from CPU to UC1698U)

图 4. 写数据到 UC1698U 的时序要求 (8080 系列 MPU)

表 5. 读写数据的时序要求

项目	符号	名称	极限值			单位
			MIN	TYPE	MAX	
地址保持时间	A0	tAH80	0		--	ns
地址建立时间		tAS80	0		--	ns
系统循环时间	/WR	tCY80	170		--	ns
使能“低”脉冲宽度		tPWR80	85		--	ns
使能“高”脉冲宽度		tHPW80	85		--	ns
写数据建立时间	DB[7: 0]	tDS80	30		--	ns
写数据保持时间		tDH80	0		--	ns

VDD = 2.5~3.3V ± 5%, Ta = -30~85°C

6.3 电源启动后复位的时序要求 (RESET CONDITION AFTER POWER UP) :

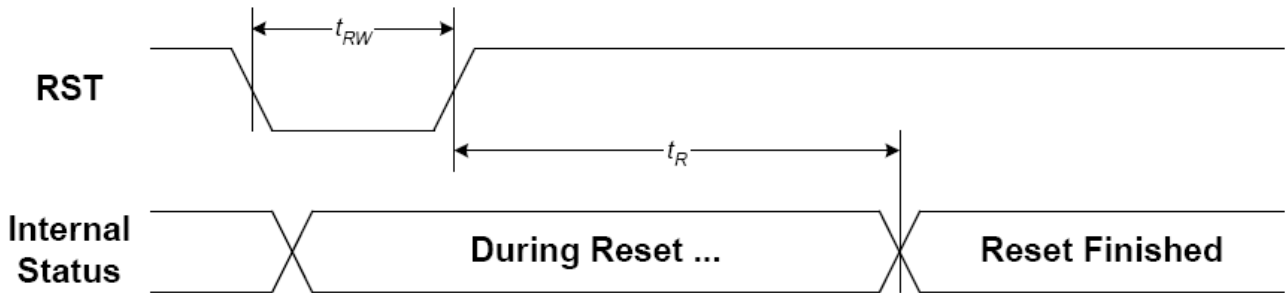


图 5: 电源启动后复位的时序

表 6: 电源启动后复位的时序要求

项目	符号	测试条件	极限值			单位
			MIN	TYPE	MAX	
复位时间	t_R		200	--	--	
复位保持低电平的时间	t_{RW}	引脚: RESET	10	--	--	ms

在实际应用时,我们大致需要在复位信号结束后人为延迟800ms 以上,以保证模块能够正确的接收MPU 的操作和传过来的数据。



7. 指令功能:

7.1 指令表

表 7. 指令表

	Command	C/D	W/R	D7	D6	D5	D4	D3	D2	D1	D0	Action	Default			
1	Write Data Byte	1	0	#	#	#	#	#	#	#	#	Write 1 byte	N/A			
2	Read Data Byte	1	1	#	#	#	#	#	#	#	#	Read 1 byte	N/A			
3	Get Status & PM	0	1	GE	MX	MY	WA	DE	WS	MD	MS	Get {Status, Ver, PMO, Product Code, PID, MID}	N/A			
				Ver	PMO[6:0]						Product Code (8h)			PID[1:0]	MID[1:0]	
4	Set Column Address LSB	0	0	0	0	0	0	#	#	#	#	Set CA[3:0]	0			
	Set Column Address MSB	0	0	0	0	0	1	0	#	#	#	Set CA[6:4]	0			
5	Set Temp. Compensation	0	0	0	0	1	0	0	1	#	#	Set TC[1:0]	0			
6	Set Power Control	0	0	0	0	1	0	1	0	#	#	Set PC[1:0]	10b			
7	Set Adv. Program Control (double-byte command)	0	0	0	0	1	1	0	0	0	R	Set APC[R][7:0], R = 0 or 1	N/A			
		0	0	#	#	#	#	#	#	#	#					
8	Set Scroll Line LSB	0	0	0	1	0	0	#	#	#	#	Set SL[3:0]	0			
	Set Scroll Line MSB	0	0	0	1	0	1	#	#	#	#	Set SL[7:4]	0			
9	Set Row Address LSB	0	0	0	1	1	0	#	#	#	#	Set RA[3:0]	0			
	Set Row Address MSB	0	0	0	1	1	1	#	#	#	#	Set RA[7:4]	0			
10	Set V _{BIAS} Potentiometer (double-byte command)	0	0	1	0	0	0	0	0	0	1	Set PM[7:0]	40H			
		0	0	#	#	#	#	#	#	#	#					
11	Set Partial Display Control	0	0	1	0	0	0	0	1	0	#	Set LC[8]	0			
12	Set RAM Address Control	0	0	1	0	0	0	1	#	#	#	Set AC[2:0]	001b			
13	Set Fixed Lines	0	0	1	0	0	1	0	0	0	0	Set {FLT, FLB}	0			
		0	0	#	#	#	#	#	#	#	#					
14	Set Line Rate	0	0	1	0	1	0	0	0	#	#	Set LC[4:3]	10b			
15	Set All-Pixel-ON	0	0	1	0	1	0	0	1	0	#	Set DC[1]	0			
16	Set Inverse Display	0	0	1	0	1	0	0	1	1	#	Set DC[0]	0			
17	Set Display Enable	0	0	1	0	1	0	1	#	#	#	Set DC[4:2]	110b			
18	Set LCD Mapping Control	0	0	1	1	0	0	0	#	#	#	Set LC[2:0]	0			
19	Set N-Line Inversion	0	0	-	-	-	#	#	#	#	#	Set NIV[4:0]	1DH			
20	Set Color Pattern	0	0	1	1	0	1	0	0	0	#	Set LC[5]	0 (BGR)			
21	Set Color Mode	0	0	1	1	0	1	0	1	#	#	Set LC[7:6]	10b			
22	Set COM Scan Function	0	0	1	1	0	1	1	#	#	#	Set CSF[2:0]	000b			
23	System Reset	0	0	1	1	1	0	0	0	1	0	System Reset	N/A			
24	NOP	0	0	1	1	1	0	0	0	1	1	No operation	N/A			
25	Set Test Control (double-byte command)	0	0	1	1	1	0	0	1	TT		For testing only. Do not use.	N/A			
		0	0	#	#	#	#	#	#	#	#					
26	Set LCD Bias Ratio	0	0	1	1	1	0	1	0	#	#	Set BR[1:0]	11b: 12			
27	Set COM End	0	0	1	1	1	1	0	0	0	1	Set CEN[6:0]	159			
		0	0	-	#	#	#	#	#	#	#					
28	Set Partial Display Start	0	0	1	1	1	1	0	0	1	0	Set DST[6:0]	0			
		0	0	-	#	#	#	#	#	#	#					
29	Set Partial Display End	0	0	1	1	1	1	0	0	1	1	Set DEN[6:0]	159			
		0	0	-	#	#	#	#	#	#	#					
30	Set Window Program Starting Column Address	0	0	1	1	1	1	0	1	0	0	Shared with MTP commands	Set WPC0	0		
		0	0	-	#	#	#	#	#	#	#		Set WPP0	0		
31	Set Window Program Starting Row Address	0	0	1	1	1	1	0	1	0	1	Shared with MTP commands	Set WPC1	127		
		0	0	#	#	#	#	#	#	#	#		Set WPP1	159		
32	Set Window Program Ending Column Address	0	0	1	1	1	1	0	1	1	0	Shared with MTP commands	Set WPC1	127		
		0	0	-	#	#	#	#	#	#	#		Set WPP1	159		
33	Set Window Program Ending Row Address	0	0	1	1	1	1	0	1	1	1	Shared with MTP commands	Set WPC1	127		
		0	0	#	#	#	#	#	#	#	#		Set WPP1	159		
34	Window Program Mode	0	0	1	1	1	1	1	0	0	#	Set AC[3]	0: Inside			
35	Set MTP Operation control	0	0	-	-	-	#	#	#	#	#	Set MTPC[4:0]	10H			

	Command	C/D	W/R	D7	D6	D5	D4	D3	D2	D1	D0	Action	Default	
36	Set MTP Write Mask	0 0 0	0 0 0	1 - -	0 # -	1 # -	1 # -	1 # -	0 # -	0 # -	1 # #	Set MTPM[6:0] MTPM1[1:0]	0	
37	Set V_{MTP1} Potentiometer	0 0	0 0	1 #	1 #	1 #	1 #	0 #	1 #	0 #	0 #	Shared with Window Program commands	Set MTP1	N/A
38	Set V_{MTP2} Potentiometer	0 0	0 0	1 #	1 #	1 #	1 #	0 #	1 #	0 #	1 #		Set MTP2	N/A
39	Set MTP Write Timer	0 0	0 0	1 #	1 #	1 #	1 #	0 #	1 #	1 #	0 #		Set MTP3	N/A
40	Set MTP Read Timer	0 0	0 0	1 #	1 #	1 #	1 #	0 #	1 #	1 #	1 #		Set MTP4	N/A

NOTE:

- All other bit patterns other than commands listed above may result in undefined behavior.
- The interpretation of commands (36)~(40) depends on the setting of register MTPC[3].
 - Commands (37)~(40) are shared with commands (30)~(33). These two sets of commands share exactly the same code and control registers. When MTPC[3]=0, they are interpreted as Window Program commands and registers. When MTPC[3]=1, they function as MTP Control commands and registers.
- After MTP ERASE or PROGRAM operation, before resuming normal operation, please always
 - Remove TST4 power source,
 - Do a full V_{DD} ON-OFF-ON cycle.
- Under 16-bit bus mode and CD=0, D[15:8] is ignored and only D[7:0] is used. As a result, the bus cycles for commands under 16-bit bus and 8-bit bus are the same, and double-byte commands still need two bus cycles under 16-bit bus mode.

Example:

8-bit bus mode:

Set PL[1:0] = 2'b11 : D[7:0] = 0010 1011

Set PM[7:0] = 8'h8b : 1st D[7:0] = 1000 0001

2nd D[7:0] = 1000 1011

16-bit bus mode:

Set PL[1:0] = 2'b11: D[15:0] = 0000 0000 0010 1011

Set PM[7:0] = 8'h8b: 1st D[15:0] = 0000 0000 1000 0001

2nd D[15:0] = 0000 0000 1000 1011

请详细参考 IC 资料”UC1698u.PDF”。

7.2 点阵与 DD RAM 地址的对应关系

请留意页的定义: PAGE, 与平时所讲的“页”并不是一个意思, 在此表示 **8 个行就是一个“页”**, 一个 160*160 点阵的屏分为 20 个“页”, 从第 0 “页”到第 19 “页”。

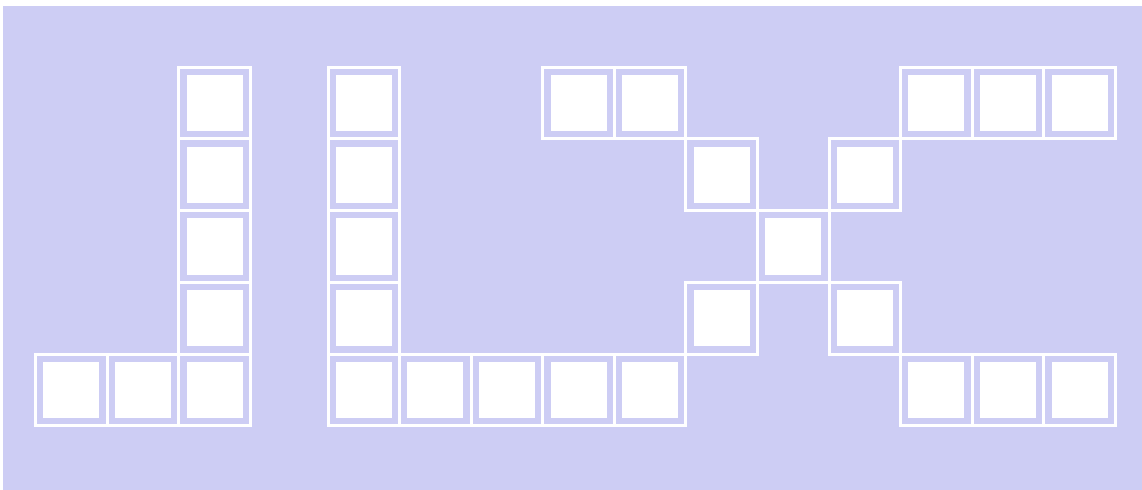
DB7--DB0 的排列方向: 数据是从上向下排列的。最高位 D7 是在最上面, 最低位 D0 是在最下面。每一位 (bit) 数据对应一个点阵, 通常“1”代表点亮该点阵, “0”代表关掉该点阵。 如下图所示:

D0	0	1	1	1		0
D1	1	0	0	0		0
D2	0	0	0	0		0
D3	0	1	1	1		0
D4	1	0	0	0		0
-						

Display data RAM
(显示数据存储器)

COM0						
COM1						
COM2						
COM3						
COM4						
-						

Liquid crystal display
(液晶屏)





Row Addresss	RAM										MY=0		MY=1	
											SL=0	SL=16	SL=0	SL=16
00H											COM1	COM17	COM160	COM16
01H											COM2	COM18	COM159	COM15
02H											COM3	COM19	COM158	COM14
03H											COM4	COM20	COM157	COM13
04H											COM5	COM21	COM156	COM12
05H											COM6	COM22	COM155	COM11
06H											COM7	COM23	COM154	COM10
07H											COM8	COM24	COM153	COM9
08H											COM9	COM25	COM152	COM8
09H											COM10	COM26	COM151	COM7
0AH											COM11	COM27	COM150	COM6
0BH											COM12	COM28	COM149	COM5
0CH											COM13	COM29	COM148	COM4
0DH											COM14	COM30	COM147	COM3
0EH											COM15	COM31	COM146	COM2
0FH											COM16	COM32	COM145	COM1
10H											COM17	COM33	COM144	COM160
11H											COM18	COM34	COM143	COM159
12H											COM19	COM35	COM142	COM158
13H											COM20	COM36	COM141	COM157
14H											COM21	COM37	COM140	COM156
15H											COM22	COM38	COM139	COM155
16H											COM23	COM39	COM138	COM154
17H											COM24	COM40	COM137	COM153
18H											COM25	COM41	COM136	COM152
19H											COM26	COM42	COM135	COM151
1AH											COM27	COM43	COM134	COM150
1BH											COM28	COM44	COM133	COM149
1CH											COM29	COM45	COM132	COM148
88H											COM137	COM153	COM24	COM40
89H											COM138	COM154	COM23	COM39
8AH											COM139	COM155	COM22	COM38
8BH											COM140	COM156	COM21	COM37
8CH											COM141	COM157	COM20	COM36
8DH											COM142	COM158	COM19	COM35
8EH											COM143	COM159	COM18	COM34
8FH											COM144	COM160	COM17	COM33
90H											COM145	COM1	COM16	COM32
91H											COM146	COM2	COM15	COM31
92H											COM147	COM3	COM14	COM30
93H											COM148	COM4	COM13	COM29
94H											COM149	COM5	COM12	COM28
95H											COM150	COM6	COM11	COM27
96H											COM151	COM7	COM10	COM26
97H											COM152	COM8	COM9	COM25
98H											COM153	COM9	COM8	COM24
99H											COM154	COM10	COM7	COM23
9AH											COM155	COM11	COM6	COM22
9BH											COM156	COM12	COM5	COM21
9CH											COM157	COM13	COM4	COM20
9DH											COM158	COM14	COM3	COM19
9EH											COM159	COM15	COM2	COM18
9FH											COM160	COM16	COM1	COM17

	SEG1	SEG2	SEG3	SEG4	SEG5			SEG380	SEG381	SEG382	SEG383	SEG384
MX 0												
MX 1	SEG382	SEG383	SEG384	SEG379	SEG380			SEG5	SEG6	SEG1	SEG2	SEG3

Example for memory mapping: let MX = 0, MY = 0, SL = 0, LC[7:6] = 10b (RRRRR-GGGGG-BBBBB, 64K-color), according to the data shown in the above table (R: 1111b, G: 11111b, B: 1111b):
 ⇒ 1st Byte write data: 1111111b
 ⇒ 2nd Byte write data: 1111111b

7.3 初始化方法

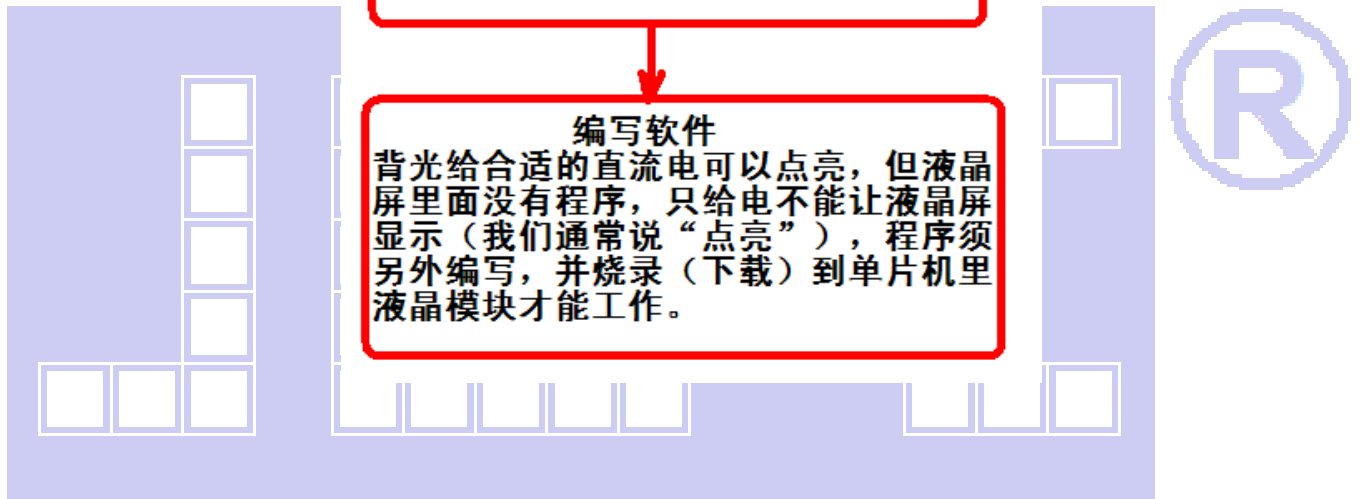
用户所编的显示程序, 开始必须进行初始化, 否则模块无法正常显示, 过程请参考程序

点亮液晶模块的步骤

硬件准备:
开发板 (或专门设计的主板)、单片机、电源、连接线、仿真器或程序下载器 (又名烧录器)

正确地接线
根据说明书正确地与开发板连接, 连接的线包括: 液晶模块电源线、背光电源线、IO端口 (接口)
IO端口包括: 并口时: CS、RESET、RW、E、RS、DO—D7, 串口时: CS、SCLK、SDA、RESET、RS

编写软件
背光给合适的直流电可以点亮, 但液晶屏里面没有程序, 只给电不能让液晶屏显示 (我们通常说“点亮”), 程序须另外编写, 并烧录 (下载) 到单片机里液晶模块才能工作。



7.4 程序举例:

7.4.1 并行接口

液晶模块与 MPU(以 8051 系列单片机为例)接口图如下:

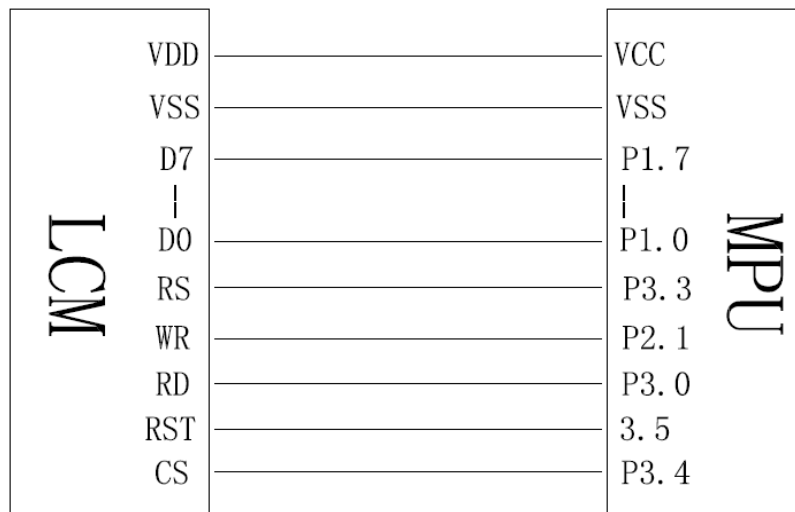


图 6. 并行接口

7.5.2 以下是并行接口例程序

```

/* Test program for JLX160160G-161, 并行接口 8080
   驱动 IC 是:UC1698(or compatible)
   晶联讯电子: 网址 http://www.jlxlcd.cn;
*/
#include <STC15F2K60S2.H>
#include <string.H>

sbit rs=P3^3; /*接口定义:lcd_rs 就是 LCD 的 rs*/
sbit rd=P3^0; /*接口定义:lcd_e 就是 LCD 的 rd*/
sbit wr=P2^1; /*接口定义:lcd_rw 就是 LCD 的 wr*/
sbit reset=P3^5; /*接口定义:lcd_reset 就是 LCD 的 reset*/
sbit cs1=P3^4; /*接口定义:lcd_cs1 就是 LCD 的 cs1*/
sbit key=P2^0;

#define uchar unsigned char;

int code ascii_code_8x16[94][16];
char code string_code1[]= {"Topspin speed 9"};
char code string_code2[]= {"Backspin speed 9"};
char code string_code3[]= {"JLX160160G-161 "};
char code string_code3_1[]= {"Point89"};
char code string_code3_2[]= {"No. "};
char code string_code3_3[]= {"20"};
char code string_code3_4[]= {"Freq9"};
void display_char8x16(int y,int x,char *dp);

/*简体汉字字库*/
    
```

```

int code shang1[]={
/*-- 文字: 上 --*/
/*-- 宋体 11; 此字体下对应的点阵为: 宽 x 高=15x15 --*/
/*-- 宽度不是 8 的倍数, 现调整为: 宽度 x 高度=16x15 --*/

0x02, 0x00, 0x02, 0x00, 0x02, 0x00, 0x02, 0x00, 0x02, 0x10, 0x03, 0xF8, 0x02, 0x00, 0x02, 0x00,
0x02, 0x00, 0x02, 0x00, 0x02, 0x00, 0x02, 0x08, 0xFF, 0xFC, 0x00, 0x00, 0x00, 0x00, 0x00, 0x00};

int code xial[]={
/*-- 文字: 下 --*/
/*-- 宋体 11; 此字体下对应的点阵为: 宽 x 高=15x15 --*/
/*-- 宽度不是 8 的倍数, 现调整为: 宽度 x 高度=16x15 --*/
0x00, 0x08, 0xFF, 0xFC, 0x02, 0x00, 0x02, 0x00, 0x02, 0x00, 0x03, 0x80, 0x02, 0x60, 0x02, 0x10,
0x02, 0x00, 0x02, 0x00, 0x02, 0x00, 0x02, 0x00, 0x02, 0x00, 0x02, 0x00, 0x00, 0x00, 0x00, 0x00};

int code lun1[]={
/*-- 文字: 轮 --*/
/*-- 宋体 11; 此字体下对应的点阵为: 宽 x 高=15x15 --*/
/*-- 宽度不是 8 的倍数, 现调整为: 宽度 x 高度=16x15 --*/
0x10, 0x40, 0x10, 0x40, 0x20, 0xA0, 0xFC, 0xA0, 0x21, 0x10, 0x52, 0x0C, 0x7D, 0x00, 0x11, 0x10,
0x11, 0x20, 0x3D, 0xC0, 0xD1, 0x08, 0x11, 0x08, 0x11, 0x08, 0x10, 0xF8, 0x00, 0x00, 0x00, 0x00};

int code su1[]={
/*-- 文字: 速 --*/
/*-- 宋体 11; 此字体下对应的点阵为: 宽 x 高=15x15 --*/
/*-- 宽度不是 8 的倍数, 现调整为: 宽度 x 高度=16x15 --*/
0x40, 0x80, 0x20, 0x88, 0x2F, 0xFC, 0x00, 0x80, 0x07, 0xF0, 0xE4, 0x90, 0x27, 0xF0, 0x20, 0xC0,
0x21, 0xA0, 0x22, 0x90, 0x24, 0x88, 0x50, 0x80, 0x88, 0x00, 0x07, 0xFC, 0x00, 0x00, 0x00, 0x00};

int code du1[]={
/*-- 文字: 度 --*/
/*-- 宋体 11; 此字体下对应的点阵为: 宽 x 高=15x15 --*/
/*-- 宽度不是 8 的倍数, 现调整为: 宽度 x 高度=16x15 --*/
0x01, 0x00, 0x00, 0x88, 0x3F, 0xFC, 0x22, 0x20, 0x2F, 0xF8, 0x22, 0x20, 0x23, 0xE0, 0x20, 0x00,
0x2F, 0xF0, 0x22, 0x20, 0x21, 0x40, 0x40, 0x80, 0x43, 0x60, 0x9C, 0x1C, 0x00, 0x00, 0x00, 0x00};

int code luol[]={
/*-- 文字: 落 --*/
/*-- 宋体 11; 此字体下对应的点阵为: 宽 x 高=15x15 --*/
/*-- 宽度不是 8 的倍数, 现调整为: 宽度 x 高度=16x15 --*/
0x08, 0x80, 0x08, 0x88, 0xFF, 0xFC, 0x09, 0x00, 0x41, 0xF0, 0x23, 0x10, 0x84, 0xA0, 0x50, 0x40,
0x11, 0xA0, 0x26, 0x1C, 0xE3, 0xF0, 0x22, 0x10, 0x22, 0x10, 0x23, 0xF0, 0x00, 0x00, 0x00, 0x00};

int code dian1[]={
/*-- 文字: 点 --*/
/*-- 宋体 11; 此字体下对应的点阵为: 宽 x 高=15x15 --*/

```

```

/*-- 宽度不是 8 的倍数，现调整为：宽度 x 高度=16x15 --*/
0x01, 0x00, 0x01, 0x00, 0x01, 0xF8, 0x01, 0x00, 0x01, 0x00, 0x1F, 0xF0, 0x10, 0x10, 0x10, 0x10,
0x10, 0x10, 0x1F, 0xF0, 0x00, 0x00, 0x24, 0x90, 0x22, 0x48, 0x42, 0x48, 0x00, 0x00, 0x00, 0x00};
    
```

```

int code gel[]={
/*-- 文字： 个 --*/
/*-- 宋体 11； 此字体下对应的点阵为：宽 x 高=15x15 --*/
/*-- 宽度不是 8 的倍数，现调整为：宽度 x 高度=16x15 --*/
0x02, 0x00, 0x02, 0x00, 0x05, 0x00, 0x08, 0x80, 0x10, 0x40, 0x22, 0x30, 0xC2, 0x0C, 0x02, 0x00,
0x02, 0x00, 0x02, 0x00, 0x02, 0x00, 0x02, 0x00, 0x02, 0x00, 0x02, 0x00, 0x00, 0x00, 0x00, 0x00};
    
```

```

int code shu1[]={
/*-- 文字： 数 --*/
/*-- 宋体 11； 此字体下对应的点阵为：宽 x 高=15x15 --*/
/*-- 宽度不是 8 的倍数，现调整为：宽度 x 高度=16x15 --*/
0x08, 0x40, 0x4A, 0x40, 0x2C, 0x48, 0xFF, 0x7C, 0x18, 0x88, 0x2D, 0x88, 0x4A, 0x88, 0x08, 0x90,
0xFE, 0x50, 0x12, 0x50, 0x34, 0x20, 0x0C, 0x50, 0x32, 0x88, 0xC1, 0x04, 0x00, 0x00, 0x00, 0x00};
    
```

```

int code pin1[]={
/*-- 文字： 频 --*/
/*-- 宋体 11； 此字体下对应的点阵为：宽 x 高=15x15 --*/
/*-- 宽度不是 8 的倍数，现调整为：宽度 x 高度=16x15 --*/
0x08, 0x08, 0x09, 0xFC, 0x2E, 0x20, 0x28, 0xFC, 0x28, 0x84, 0x7E, 0xA4, 0x08, 0xA4, 0x28, 0xA4,
0x2A, 0xA4, 0x4A, 0xA4, 0x04, 0xA4, 0x08, 0x50, 0x10, 0x8C, 0x63, 0x04, 0x00, 0x00, 0x00, 0x00};
    
```

```

int code lv1[]={
/*-- 文字： 率 --*/
/*-- 宋体 11； 此字体下对应的点阵为：宽 x 高=15x15 --*/
/*-- 宽度不是 8 的倍数，现调整为：宽度 x 高度=16x15 --*/
0x02, 0x00, 0x01, 0x10, 0x7F, 0xF8, 0x02, 0x00, 0x44, 0x90, 0x2F, 0x20, 0x12, 0x20, 0x24, 0x90,
0x4F, 0xC8, 0x02, 0x00, 0xFF, 0xFC, 0x02, 0x00, 0x02, 0x00, 0x02, 0x00, 0x00, 0x00, 0x00, 0x00};
    
```

```

int code wu1[]={
/*-- 文字： 无 --*/
/*-- 宋体 11； 此字体下对应的点阵为：宽 x 高=15x15 --*/
/*-- 宽度不是 8 的倍数，现调整为：宽度 x 高度=16x15 --*/
0x00, 0x10, 0x7F, 0xF8, 0x02, 0x00, 0x02, 0x00, 0x02, 0x08, 0x7F, 0xFC, 0x02, 0x80, 0x02, 0x80,
0x02, 0x80, 0x04, 0x80, 0x04, 0x84, 0x08, 0x84, 0x10, 0x84, 0x60, 0x7C, 0x00, 0x00, 0x00, 0x00};
    
```

```

int code gui1[]={
/*-- 文字： 规 --*/
/*-- 宋体 11； 此字体下对应的点阵为：宽 x 高=15x15 --*/
/*-- 宽度不是 8 的倍数，现调整为：宽度 x 高度=16x15 --*/
0x10, 0x08, 0x11, 0xFC, 0x11, 0x08, 0x7D, 0x48, 0x11, 0x48, 0x11, 0x48, 0x11, 0x48, 0xFF, 0x48,
0x11, 0x48, 0x18, 0x60, 0x24, 0xA0, 0x25, 0x24, 0x42, 0x24, 0x84, 0x1C, 0x00, 0x00, 0x00, 0x00};
    
```



```
int code lv2[]={
/*-- 文字: 律 --*/
/*-- 宋体 11; 此字体下对应的点阵为: 宽 x 高=15x15 --*/
/*-- 宽度不是 8 的倍数, 现调整为: 宽度 x 高度=16x15 --*/
0x10, 0x80, 0x20, 0x90, 0x47, 0xF8, 0x90, 0x90, 0x1F, 0xFC, 0x20, 0x90, 0x67, 0xF0, 0xA0, 0x80,
0x27, 0xF8, 0x20, 0x80, 0x2F, 0xFC, 0x20, 0x80, 0x20, 0x80, 0x20, 0x80, 0x00, 0x00, 0x00, 0x00};
```

```
int code fal[]={
/*-- 文字: 发 --*/
/*-- 宋体 11; 此字体下对应的点阵为: 宽 x 高=15x15 --*/
/*-- 宽度不是 8 的倍数, 现调整为: 宽度 x 高度=16x15 --*/
0x04, 0x40, 0x24, 0x20, 0x24, 0x20, 0x44, 0x08, 0x7F, 0xFC, 0x04, 0x00, 0x07, 0xF0, 0x0A, 0x10,
0x0A, 0x20, 0x11, 0x40, 0x10, 0x80, 0x21, 0x40, 0x46, 0x3C, 0xB8, 0x08, 0x00, 0x00, 0x00, 0x00};
```

```
int code qiul[]={
/*-- 文字: 球 --*/
/*-- 宋体 11; 此字体下对应的点阵为: 宽 x 高=15x15 --*/
/*-- 宽度不是 8 的倍数, 现调整为: 宽度 x 高度=16x15 --*/
0x00, 0x40, 0x00, 0x50, 0xF8, 0x48, 0x27, 0xFC, 0x20, 0x40, 0x22, 0x48, 0xF9, 0x48, 0x21, 0x50,
0x20, 0xE0, 0x29, 0x50, 0x36, 0x48, 0xC0, 0x44, 0x01, 0x40, 0x00, 0x80, 0x00, 0x00, 0x00, 0x00};
```

```
int code kail[]={
/*-- 文字: 开 --*/
/*-- 宋体 11; 此字体下对应的点阵为: 宽 x 高=15x15 --*/
/*-- 宽度不是 8 的倍数, 现调整为: 宽度 x 高度=16x15 --*/
0x00, 0x10, 0x7F, 0xF8, 0x08, 0x40, 0x08, 0x40, 0x08, 0x40, 0x08, 0x48, 0xFF, 0xFC, 0x08, 0x40,
0x08, 0x40, 0x08, 0x40, 0x08, 0x40, 0x10, 0x40, 0x20, 0x40, 0xC0, 0x40, 0x00, 0x00, 0x00, 0x00};
```

```
int code guan1[]={
/*-- 文字: 关 --*/
/*-- 宋体 11; 此字体下对应的点阵为: 宽 x 高=15x15 --*/
/*-- 宽度不是 8 的倍数, 现调整为: 宽度 x 高度=16x15 --*/
0x08, 0x20, 0x04, 0x20, 0x04, 0x40, 0x00, 0x00, 0x3F, 0xF8, 0x01, 0x00, 0x01, 0x00, 0x7F, 0xFC,
0x02, 0x80, 0x02, 0x80, 0x04, 0x40, 0x08, 0x20, 0x10, 0x10, 0x60, 0x0C, 0x00, 0x00, 0x00, 0x00};
```

```
int code jil[]={
/*-- 文字: 计 --*/
/*-- 宋体 11; 此字体下对应的点阵为: 宽 x 高=15x15 --*/
/*-- 宽度不是 8 的倍数, 现调整为: 宽度 x 高度=16x15 --*/
0x40, 0x40, 0x30, 0x40, 0x10, 0x40, 0x00, 0x40, 0x00, 0x48, 0xF7, 0xFC, 0x10, 0x40, 0x10, 0x40,
0x10, 0x40, 0x10, 0x40, 0x14, 0x40, 0x18, 0x40, 0x10, 0x40, 0x00, 0x40, 0x00, 0x00, 0x00, 0x00};
```

```

int code shi1[]={
/*-- 文字： 时 --*/
/*-- 宋体 11； 此字体下对应的点阵为： 宽 x 高=15x15 --*/
/*-- 宽度不是 8 的倍数， 现调整为： 宽度 x 高度=16x15 --*/
0x00, 0x20, 0x00, 0x20, 0x78, 0x20, 0x4B, 0xFC, 0x48, 0x20, 0x48, 0x20, 0x79, 0x20, 0x48, 0xA0,
0x48, 0xA0, 0x48, 0x20, 0x78, 0x20, 0x48, 0x20, 0x40, 0xA0, 0x00, 0x40, 0x00, 0x00, 0x00, 0x00};

int code fen1[]={
/*-- 文字： 分 --*/
/*-- 宋体 11； 此字体下对应的点阵为： 宽 x 高=15x15 --*/
/*-- 宽度不是 8 的倍数， 现调整为： 宽度 x 高度=16x15 --*/
0x00, 0x80, 0x04, 0x80, 0x04, 0x40, 0x08, 0x40, 0x10, 0x20, 0x20, 0x10, 0xDF, 0xEC, 0x04, 0x20,
0x04, 0x20, 0x04, 0x20, 0x04, 0x20, 0x08, 0x20, 0x11, 0x40, 0x60, 0x80, 0x00, 0x00, 0x00, 0x00};

int code zhong1[]={
/*-- 文字： 钟 --*/
/*-- 宋体 11； 此字体下对应的点阵为： 宽 x 高=15x15 --*/
/*-- 宽度不是 8 的倍数， 现调整为： 宽度 x 高度=16x15 --*/
0x20, 0x20, 0x20, 0x20, 0x3C, 0x20, 0x41, 0xFC, 0x41, 0x24, 0xF9, 0x24, 0xA1, 0x24, 0x21, 0xFC,
0xFD, 0x24, 0x20, 0x20, 0x20, 0x20, 0x28, 0x20, 0x30, 0x20, 0x20, 0x20, 0x00, 0x00, 0x00, 0x00};

int code yu1[]={
/*-- 文字： 语 --*/
/*-- 宋体 11； 此字体下对应的点阵为： 宽 x 高=15x15 --*/
/*-- 宽度不是 8 的倍数， 现调整为： 宽度 x 高度=16x15 --*/
0x40, 0x08, 0x2F, 0xFC, 0x20, 0x80, 0x00, 0x80, 0x07, 0xF0, 0xE1, 0x10, 0x21, 0x10, 0x2F, 0xFC,
0x20, 0x00, 0x23, 0xF0, 0x2A, 0x10, 0x32, 0x10, 0x23, 0xF0, 0x02, 0x10, 0x00, 0x00, 0x00, 0x00};

int code zong1[]={
/*-- 文字： 种 --*/
/*-- 宋体 11； 此字体下对应的点阵为： 宽 x 高=15x15 --*/
/*-- 宽度不是 8 的倍数， 现调整为： 宽度 x 高度=16x15 --*/
0x08, 0x40, 0x1C, 0x40, 0xF0, 0x40, 0x10, 0x48, 0xFD, 0xFC, 0x11, 0x48, 0x19, 0x48, 0x35, 0x48,
0x55, 0xF8, 0x51, 0x48, 0x90, 0x40, 0x10, 0x40, 0x10, 0x40, 0x10, 0x40, 0x00, 0x00, 0x00, 0x00};

int code xuan1[]={
/*-- 文字： 选 --*/
/*-- 宋体 11； 此字体下对应的点阵为： 宽 x 高=15x15 --*/
/*-- 宽度不是 8 的倍数， 现调整为： 宽度 x 高度=16x15 --*/
0x00, 0x80, 0x42, 0x80, 0x32, 0x90, 0x13, 0xF8, 0x04, 0x80, 0xE0, 0x80, 0x2F, 0xFC, 0x21, 0x40,
0x21, 0x40, 0x21, 0x48, 0x22, 0x48, 0x54, 0x38, 0x88, 0x00, 0x07, 0xFC, 0x00, 0x00, 0x00, 0x00};

int code zei1[]={
/*-- 文字： 择 --*/
/*-- 宋体 11； 此字体下对应的点阵为： 宽 x 高=15x15 --*/
/*-- 宽度不是 8 的倍数， 现调整为： 宽度 x 高度=16x15 --*/

```

```
0x10, 0x10, 0x13, 0xF8, 0x11, 0x10, 0xFC, 0xA0, 0x10, 0x40, 0x10, 0xB0, 0x1B, 0x4C, 0x30, 0x40,
0xD3, 0xF8, 0x10, 0x40, 0x17, 0xFC, 0x10, 0x40, 0x50, 0x40, 0x20, 0x40, 0x00, 0x00, 0x00, 0x00};
```

```
int code jian1[]={
/*-- 文字: 简 --*/
/*-- 宋体 11; 此字体下对应的点阵为: 宽 x 高=15x15 --*/
/*-- 宽度不是 8 的倍数, 现调整为: 宽度 x 高度=16x15 --*/
0x10, 0x40, 0x1E, 0xFC, 0x29, 0x20, 0x44, 0x10, 0x93, 0xF8, 0x28, 0x08, 0x27, 0xC8, 0x24, 0x48,
0x24, 0x48, 0x27, 0xC8, 0x24, 0x48, 0x27, 0xC8, 0x20, 0x28, 0x20, 0x10, 0x00, 0x00, 0x00, 0x00};
```

```
int code til[]={
/*-- 文字: 体 --*/
/*-- 宋体 11; 此字体下对应的点阵为: 宽 x 高=15x15 --*/
/*-- 宽度不是 8 的倍数, 现调整为: 宽度 x 高度=16x15 --*/
0x10, 0x80, 0x10, 0x80, 0x10, 0x88, 0x2F, 0xFC, 0x20, 0x80, 0x61, 0xC0, 0xA2, 0xA0, 0x22, 0xA0,
0x24, 0x90, 0x28, 0x88, 0x37, 0xF4, 0x20, 0x80, 0x20, 0x80, 0x20, 0x80, 0x20, 0x80, 0x00, 0x00, 0x00, 0x00};
```

```
int code fan1[]={
/*-- 文字: 繁 --*/
/*-- 宋体 11; 此字体下对应的点阵为: 宽 x 高=15x15 --*/
/*-- 宽度不是 8 的倍数, 现调整为: 宽度 x 高度=16x15 --*/
0x20, 0x40, 0x3F, 0x7C, 0x6A, 0x88, 0xBF, 0x50, 0x2A, 0x20, 0x3F, 0x50, 0x22, 0x8C, 0x04, 0xC0,
0x1F, 0x00, 0x02, 0x20, 0x3F, 0xF0, 0x09, 0x48, 0x11, 0x20, 0x63, 0x18, 0x00, 0x00, 0x00, 0x00};
```

```
int code lun1_fan[]={
/*-- 文字: 輪 --*/
/*-- 宋体 11; 此字体下对应的点阵为: 宽 x 高=15x15 --*/
/*-- 宽度不是 8 的倍数, 现调整为: 宽度 x 高度=16x15 --*/
0x10, 0x40, 0x10, 0x40, 0xFC, 0xA0, 0x10, 0x90, 0x7D, 0x0C, 0x56, 0xF0, 0x7C, 0x00, 0x55, 0xFC,
0x7D, 0x54, 0x11, 0x54, 0xFD, 0xFC, 0x11, 0x54, 0x11, 0x54, 0x11, 0x5C, 0x00, 0x00, 0x00, 0x00};
```

```
int code dian1_fan[]={
/*-- 文字: 點 --*/
/*-- 宋体 11; 此字体下对应的点阵为: 宽 x 高=15x15 --*/
/*-- 宽度不是 8 的倍数, 现调整为: 宽度 x 高度=16x15 --*/
0x00, 0x40, 0x7E, 0x40, 0x52, 0x40, 0x76, 0x7C, 0x5A, 0x40, 0x7E, 0x40, 0x10, 0x40, 0x7D, 0xF8,
0x11, 0x08, 0x1D, 0x08, 0xE1, 0x08, 0x0B, 0x08, 0xAB, 0xF8, 0xA1, 0x08, 0x00, 0x00, 0x00, 0x00};
```

```
int code gel_fan[]={
/*-- 文字: 個 --*/
/*-- 宋体 11; 此字体下对应的点阵为: 宽 x 高=15x15 --*/
/*-- 宽度不是 8 的倍数, 现调整为: 宽度 x 高度=16x15 --*/
0x10, 0x08, 0x17, 0xFC, 0x14, 0x08, 0x24, 0x88, 0x25, 0xE8, 0x64, 0x88, 0xA4, 0x88, 0x25, 0xE8,
0x25, 0x28, 0x25, 0x28, 0x25, 0xE8, 0x24, 0x08, 0x27, 0xF8, 0x24, 0x08, 0x00, 0x00, 0x00, 0x00};
```

```
int code shu1_fan[]={
```

```

/*-- 文字: 數 --*/
/*-- 宋体 11; 此字体下对应的点阵为: 宽 x 高=15x15 --*/
/*-- 宽度不是 8 的倍数, 现调整为: 宽度 x 高度=16x15 --*/
0x10, 0x40, 0x7E, 0x40, 0x52, 0x48, 0xFF, 0x7C, 0x52, 0x88, 0x7E, 0x88, 0x53, 0x48, 0x7E, 0x50,
0x10, 0x50, 0xFE, 0x20, 0x24, 0x20, 0x78, 0x50, 0x14, 0x88, 0x63, 0x04, 0x00, 0x00, 0x00, 0x00, };

int code pin1_fan[]={
/*-- 文字: 頻 --*/
/*-- 宋体 11; 此字体下对应的点阵为: 宽 x 高=15x15 --*/
/*-- 宽度不是 8 的倍数, 现调整为: 宽度 x 高度=16x15 --*/
0x08, 0x08, 0x09, 0xFC, 0x2E, 0x20, 0x28, 0xF8, 0x28, 0x88, 0xFE, 0xF8, 0x10, 0x88, 0x50, 0xF8,
0x52, 0x88, 0x52, 0x88, 0x84, 0xF8, 0x08, 0x50, 0x10, 0x88, 0x61, 0x04, 0x00, 0x00, 0x00, 0x00, };

int code wu1_fan[]={
/*-- 文字: 無 --*/
/*-- 宋体 11; 此字体下对应的点阵为: 宽 x 高=15x15 --*/
/*-- 宽度不是 8 的倍数, 现调整为: 宽度 x 高度=16x15 --*/
0x08, 0x00, 0x08, 0x10, 0x1F, 0xF8, 0x34, 0xA0, 0x54, 0xA0, 0x14, 0xA0, 0x3F, 0xF8, 0x14, 0xA0,
0x14, 0xA0, 0xFF, 0xFC, 0x00, 0x00, 0x24, 0x90, 0x22, 0x48, 0x42, 0x48, 0x00, 0x00, 0x00, 0x00, };

int code gui1_fan[]={
/*-- 文字: 規 --*/
/*-- 宋体 11; 此字体下对应的点阵为: 宽 x 高=15x15 --*/
/*-- 宽度不是 8 的倍数, 现调整为: 宽度 x 高度=16x15 --*/
0x10, 0x08, 0x13, 0xFC, 0x12, 0x08, 0x7B, 0xF8, 0x12, 0x08, 0x13, 0xF8, 0xFE, 0x08, 0x12, 0x08,
0x13, 0xF8, 0x28, 0xA0, 0x24, 0xA0, 0x24, 0xA4, 0x41, 0x24, 0x86, 0x1C, 0x00, 0x00, 0x00, 0x00, };

int code fa1_fan[]={
/*-- 文字: 發 --*/
/*-- 宋体 11; 此字体下对应的点阵为: 宽 x 高=15x15 --*/
/*-- 宽度不是 8 的倍数, 现调整为: 宽度 x 高度=16x15 --*/
0x01, 0x10, 0x7E, 0xA8, 0x24, 0x50, 0x18, 0x20, 0xE0, 0x1C, 0x1C, 0xE0, 0x04, 0xA0, 0x3D, 0x1C,
0x22, 0x00, 0x3C, 0xF0, 0x04, 0x90, 0x04, 0x60, 0x24, 0x90, 0x1B, 0x08, 0x00, 0x00, 0x00, 0x00, };

int code kai1_fan[]={
/*-- 文字: 開 --*/
/*-- 宋体 11; 此字体下对应的点阵为: 宽 x 高=15x15 --*/
/*-- 宽度不是 8 的倍数, 现调整为: 宽度 x 高度=16x15 --*/
0x00, 0x08, 0x7C, 0xFC, 0x44, 0x88, 0x7C, 0xF8, 0x44, 0x88, 0x7C, 0xF8, 0x40, 0x08, 0x4F, 0xC8,
0x44, 0x88, 0x5F, 0xE8, 0x44, 0x88, 0x48, 0x88, 0x50, 0xA8, 0x40, 0x10, 0x00, 0x00, 0x00, 0x00, };

int code guan1_fan[]={
/*-- 文字: 關 --*/
/*-- 宋体 11; 此字体下对应的点阵为: 宽 x 高=15x15 --*/
/*-- 宽度不是 8 的倍数, 现调整为: 宽度 x 高度=16x15 --*/

```

```
0x7C, 0xF8, 0x44, 0x88, 0x7C, 0xF8, 0x44, 0x88, 0x7C, 0xF8, 0x48, 0x88, 0x55, 0x48, 0x48, 0xA8,
0x5E, 0xE8, 0x55, 0x28, 0x5D, 0xE8, 0x45, 0x08, 0x59, 0x28, 0x40, 0x10, 0x00, 0x00, 0x00, 0x00, };
```

```
int code jil_fan[]={
/*-- 文字: 計 --*/
/*-- 宋体 11; 此字体下对应的点阵为: 宽 x 高=15x15 --*/
/*-- 宽度不是 8 的倍数, 现调整为: 宽度 x 高度=16x15 --*/
0x20, 0x40, 0x10, 0x40, 0xFE, 0x40, 0x00, 0x40, 0x7C, 0x48, 0x03, 0xFC, 0x00, 0x40, 0x7C, 0x40,
0x00, 0x40, 0x7C, 0x40, 0x44, 0x40, 0x44, 0x40, 0x7C, 0x40, 0x44, 0x40, 0x00, 0x00, 0x00, 0x00, };
```

```
int code shil_fan[]={
/*-- 文字: 時 --*/
/*-- 宋体 11; 此字体下对应的点阵为: 宽 x 高=15x15 --*/
/*-- 宽度不是 8 的倍数, 现调整为: 宽度 x 高度=16x15 --*/
0x00, 0x40, 0x00, 0x40, 0x7B, 0xF8, 0x48, 0x40, 0x48, 0x40, 0x4B, 0xFC, 0x78, 0x10, 0x48, 0x10,
0x4F, 0xFC, 0x49, 0x10, 0x78, 0x90, 0x48, 0x10, 0x00, 0x50, 0x00, 0x20, 0x00, 0x00, 0x00, 0x00, };
```

```
int code zhong1_fan[]={
/*-- 文字: 鐘 --*/
/*-- 宋体 11; 此字体下对应的点阵为: 宽 x 高=15x15 --*/
/*-- 宽度不是 8 的倍数, 现调整为: 宽度 x 高度=16x15 --*/
0x20, 0x80, 0x20, 0x40, 0x53, 0xF8, 0x49, 0x10, 0x80, 0xA0, 0xF7, 0xFC, 0x22, 0x48, 0xFB, 0xF8,
0x22, 0x48, 0xB3, 0xF8, 0x60, 0x40, 0x3B, 0xF8, 0xE0, 0x40, 0x07, 0xFC, 0x00, 0x00, 0x00, 0x00, };
```

```
int code yul_fan[]={
/*-- 文字: 語 --*/
/*-- 宋体 11; 此字体下对应的点阵为: 宽 x 高=15x15 --*/
/*-- 宽度不是 8 的倍数, 现调整为: 宽度 x 高度=16x15 --*/
0x20, 0x00, 0x13, 0xF8, 0xFC, 0x80, 0x00, 0x80, 0x79, 0xF0, 0x00, 0x90, 0x00, 0x90, 0x7B, 0xFC,
0x00, 0x00, 0x79, 0xF8, 0x49, 0x08, 0x49, 0x08, 0x79, 0xF8, 0x49, 0x08, 0x00, 0x00, 0x00, 0x00, };
```

```
int code zong1_fan[]={
/*-- 文字: 種 --*/
/*-- 宋体 11; 此字体下对应的点阵为: 宽 x 高=15x15 --*/
/*-- 宽度不是 8 的倍数, 现调整为: 宽度 x 高度=16x15 --*/
0x00, 0x38, 0x1B, 0xC0, 0x70, 0x40, 0x13, 0xFC, 0xFC, 0x40, 0x13, 0xF8, 0x12, 0x48, 0x3B, 0xF8,
0x56, 0x48, 0x53, 0xF8, 0x90, 0x40, 0x13, 0xF8, 0x10, 0x40, 0x13, 0xFC, 0x00, 0x00, 0x00, 0x00, };
```

```
int code xuan1_fan[]={
/*-- 文字: 選 --*/
/*-- 宋体 11; 此字体下对应的点阵为: 宽 x 高=15x15 --*/
/*-- 宽度不是 8 的倍数, 现调整为: 宽度 x 高度=16x15 --*/
0x40, 0x00, 0x27, 0x78, 0x25, 0x48, 0x07, 0x78, 0x04, 0x40, 0xE7, 0xB8, 0x21, 0x20, 0x27, 0xF8,
0x21, 0x20, 0x2F, 0xFC, 0x22, 0x10, 0x54, 0x08, 0x88, 0x00, 0x07, 0xFC, 0x00, 0x00, 0x00, 0x00, };
```

```
int code zel_fan[]={
```

```

/*-- 文字: 擇 --*/
/*-- 宋体 11; 此字体下对应的点阵为: 宽 x 高=15x15 --*/
/*-- 宽度不是 8 的倍数, 现调整为: 宽度 x 高度=16x15 --*/
0x20, 0x08, 0x23, 0xFC, 0x22, 0xA8, 0x23, 0xF8, 0xF8, 0x40, 0x23, 0xF8, 0x28, 0x40, 0x37, 0xFC,
0x61, 0x20, 0xA3, 0xF8, 0x20, 0x40, 0x27, 0xFC, 0xA0, 0x40, 0x40, 0x40, 0x00, 0x00, 0x00, 0x00, };

int code jian1_fan[]={
/*-- 文字: 簡 --*/
/*-- 宋体 11; 此字体下对应的点阵为: 宽 x 高=15x15 --*/
/*-- 宽度不是 8 的倍数, 现调整为: 宽度 x 高度=16x15 --*/
0x10, 0x40, 0x1E, 0xFC, 0x29, 0x20, 0x7C, 0xF8, 0x24, 0x88, 0x3C, 0xF8, 0x24, 0x88, 0x3F, 0xF8,
0x28, 0x48, 0x2F, 0xC8, 0x28, 0x48, 0x2F, 0xC8, 0x20, 0x08, 0x20, 0x18, 0x00, 0x00, 0x00, 0x00, };

int code til_fan[]={
/*-- 文字: 體 --*/
/*-- 宋体 11; 此字体下对应的点阵为: 宽 x 高=15x15 --*/
/*-- 宽度不是 8 的倍数, 现调整为: 宽度 x 高度=16x15 --*/
0x00, 0xA0, 0x7B, 0xF8, 0x4A, 0xA8, 0x7B, 0xF8, 0x4A, 0xA8, 0xFF, 0xF8, 0x84, 0x00, 0x7B, 0xFC,
0x48, 0x00, 0x79, 0xF8, 0x49, 0x08, 0x79, 0xF8, 0x48, 0x90, 0x5B, 0xFC, 0x00, 0x00, 0x00, 0x00, };

//=====delay time=====
void delay(int i)
{
    int j,k;
    for(j=0;j<i;j++)
    for(k=0;k<110;k++);
}

//-----wait a switch, jump out if P2.0 get a signal"0"-----
void waitkey()
{
    repeat:
        if (key==1) goto repeat;
        else delay(3000);
}

void transfer_command(int data1)
{
    cs1=0;
    rs=0;
    rd=1;
    wr=0;
    P1=data1;
    wr=1;
    rs=1;
    cs1=1;
}
    
```

```

    P1=0;
}

//-----transfer data to LCM-----
void transfer_data(int data1)
{
    cs1=0;
    rs=1;
    rd=1;
    wr=0;
    P1=data1;
    wr=1;
    rs=1;
    cs1=1;
    P1=0;
}

//=====initial=====
void initial_lcd()
{
    reset=0; //低电平复位
    delay(500);
    reset=1; //复位完毕
    delay(500);
    transfer_command(0xe2); //软件复位
    delay(500); //延时
    transfer_command(0x25); //设置温度补偿系数: TC1TC0 01=-0.05%
    transfer_command(0x2b); //internal pump:0x2b
    transfer_command(0xc4); //设置 LCD 翻转方法
    transfer_command(0xa3); //set line rate
    transfer_command(0xd1); //set color pattem
    transfer_command(0xd6); //设置为 64 彩色*/
    transfer_command(0xeb); //设置偏压比: 1/10bias:0xea 1/12bias:0xeb
    transfer_command(0x81); //set Vbias potentiometer
    transfer_command(0x8c); //对比度设置
    transfer_command(0xf1); //设置行数 0xf1
    transfer_command(0x9f); //设置行数的数值为 80 行:4f, 160 行: 9f
    transfer_command(0xad); //打开显示
}

/*写液晶显示的地址: y 是行, x 是列*/
void set_lcd_address(int y, int x)
{
    int row_msb, row_lsb, column, column_msb, column_lsb;
    row_lsb = y&0x0f;
    row_msb = ((y>>4)&0x0f);

```



```

transfer_command(0x60+row_lsb); //行地址低 4 位
transfer_command(0x70+row_msb); //行地址高 4 位
column=x+37;
column_lsb =column&0x0f;
column_msb =((column>>4)&0x0f);
transfer_command(0x00+column_lsb); //列地址低 4 位
transfer_command(0x10+column_msb); //列地址高 4 位
}

```

```

void clear_screen()

```

```

{
    int i, j;
    set_lcd_address(0, 0);
    for(i=0; i<160; i++)
    {
        for(j=0; j<128; j++)
        {

```

```

            transfer_data(0x00);
            transfer_data(0x00);
        }
    }
}

```

```

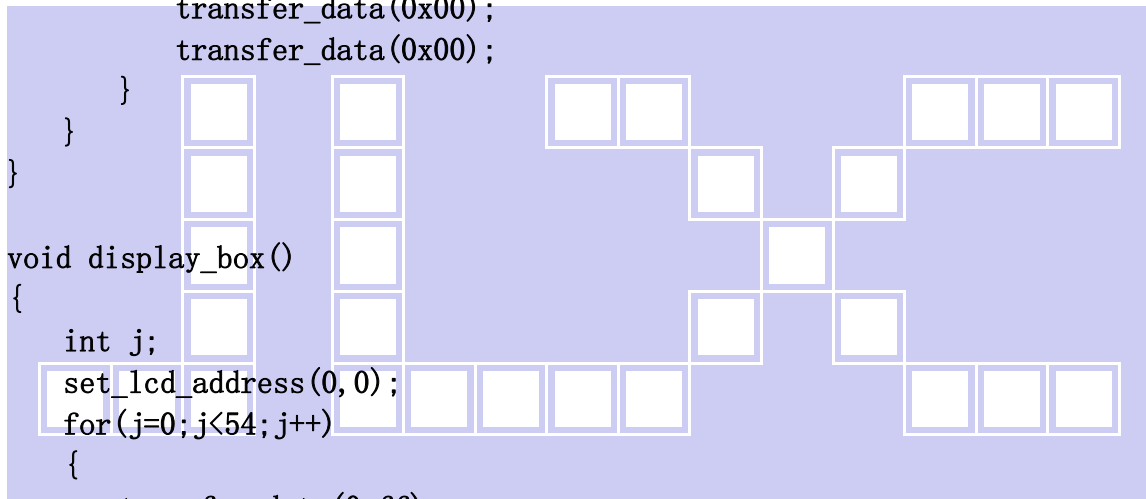
void display_box()

```

```

{
    int j;
    set_lcd_address(0, 0);
    for(j=0; j<54; j++)
    {
        transfer_data(0xff);
        transfer_data(0xff);
    }
    for(j=1; j<160; j++)
    {
        set_lcd_address(j, 0);
        transfer_data(0xf8);
        transfer_data(0x00);
        set_lcd_address(j, 53);
        transfer_data(0xf8);
        transfer_data(0x00);
    }
    set_lcd_address(159, 0);
    for(j=0; j<54; j++)
    {
        transfer_data(0xff);
        transfer_data(0xff);
    }
}

```




```

}
display_char8x16(32, 6, string_code3);
}

//=====
/*因为这款 IC 原是由于彩色 STN 液晶屏上的，每个像素点分为 R\G\B(红绿蓝) 三个点阵，
现在用的是单色屏，所以每 3 个点阵还是要依照：
R4R3R2R1R0（第 1 个点阵） G5G4G3G2G1G0（第二个点阵） B4B3B2B1B0（第三个点阵），
共 16 位数据来表达*/
void display_3pixels(int mono_data)
{
    int color_data;
    if(mono_data&0x8000)          //bit 15, 12, 9, 6, 3
        {color_data=0xf800;}
    else
        {color_data=0x0000;};
    if(mono_data&0x4000)          //bit 14, 11, 8, 5, 2
        {color_data=color_data+0x07e0;}
    else;
    if(mono_data&0x2000)          //bit 13, 10, 7, 4, 1
        {color_data=color_data+0x001f;}
    else;
    transfer_data(color_data>>8); //writting 3dots
    transfer_data(color_data);
}

/*写一个 15x16 点阵的汉字或图片，因为此液晶驱动 IC 是每 3 列是一个地址，所以显示格式是 15
列（3X5=15）*/
/*y 是行地址，x 是列地址，dp 是数据指针*/
void display_char16x16(int y, int x, int *dp)
{
    int i, j;
    int row;
    int mono_data;
    for(i=0; i<16; i++)
    {
        row=y;
        row=row+i;
        set_lcd_address(row, x);
        mono_data=0x0000+*dp;
        dp++;
        mono_data=(mono_data<<=8)+*dp;
        dp++;
        for(j=0; j<5; j++) //5 次*3 个点阵=15 个点阵
        {
            display_3pixels(mono_data);

```

```

        mono_data=mono_data<<3;
    }
}
}

```

/*写一个 8x16 点阵的数字或图片，因为此液晶驱动 IC 是每 3 列是一个地址，所以显示格式是 9 列 (3X3=9) */

/*y 是行地址，x 是列地址，dp 是数据指针*/

```
void display_char8x16(int y,int x,char *dp)
```

```

{
    int i,j,row,mono_data;
    char char_address;

    while(*dp)
    {
        char_address=*dp-32;
        for(i=0;i<16;i++)
        {
            row=y;
            row=row+i;
            set_lcd_address(row,x);
            mono_data=ascii_code_8x16[char_address][i];
            mono_data=mono_data<<=8;
            for(j=0;j<3;j++) //3次*3个点阵=9个点阵
            {
                display_3pixels(mono_data);
                mono_data=mono_data<<3;
            }
        }
        dp++;
        x+=3;
    }
}

```

/*显示繁体界面*/

```
void display_BIG5_1()
```

```

{
    int line;
    display_char16x16(0*16,0*5+1,shang1); //上
    display_char16x16(1*16,0*5+1,xial); //下
    for(line=0;line<2;line++)
    {
        display_char16x16(line*16,1*5+1,lun1_fan); //轮
        display_char16x16(line*16,2*5+1,sul); //速
        display_char16x16(line*16,3*5+1,du1); //度
    }
}

```

```

    }

    for(line=2;line<5;line++)
    {
        display_char16x16(line*16, 1, luol1); //落点 个数 频率
        display_char16x16(line*16, 6, dian1_fan);
        display_char16x16(line*16, 20, ge1_fan);
        display_char16x16(line*16, 25, shul_fan);
        display_char16x16(line*16, 39, pin1_fan);
        display_char16x16(line*16, 44, lv1);
    }

    display_char8x16(2*16, 12, "98");
    display_char8x16(2*16, 31, "76");
    display_char8x16(2*16, 50, "5");
    display_char8x16(3*16, 12, "86");
    display_char8x16(3*16, 31, "64");
    display_char8x16(3*16, 50, "7");
    display_char8x16(4*16, 12, "87");
    display_char8x16(4*16, 31, "30");
    display_char8x16(4*16, 50, "2");
}

/*显示简体中文界面 2*/
void display_BIG5_2()
{
    int line;
    for(line=0;line<1;line++)
    {
        display_char16x16(line*16, 1, luol1); //落
        display_char16x16(line*16, 6, dian1_fan); //点
        display_char16x16(line*16, 20, ge1_fan); //个
        display_char16x16(line*16, 25, shul_fan); //数
        display_char16x16(line*16, 39, pin1_fan); //频
        display_char16x16(line*16, 44, lv1); //率
    }

    display_char16x16(1*16, 1, wul_fan); //无
    display_char16x16(1*16, 6, gui1_fan); //规
    display_char16x16(1*16, 11, lv2); //律
    display_char16x16(1*16, 16, fa1_fan); //发
    display_char16x16(1*16, 21, qiul); //球
    display_char8x16(1*16, 26, ":"); //显示冒号:
    display_char16x16(1*16, 28, guan1_fan); //关

```



```

display_char16x16(2*16, 1, jil_fan); //计
display_char16x16(2*16, 6, shul_fan); //数
display_char8x16(2*16, 11, ":"); //显示冒号:
    
```

```

display_char16x16(3*16, 1, jil_fan); //计
display_char16x16(3*16, 6, shil_fan); //时
display_char8x16(3*16, 11, ":"); //显示冒号:
display_char16x16(3*16, 19, fen1); //分
display_char16x16(3*16, 24, zhong1_fan); //钟
    
```

```

display_char16x16(4*16, 1, yul_fan); //语
display_char16x16(4*16, 6, zong1_fan); //种
display_char16x16(4*16, 11, xuan1_fan); //选
display_char16x16(4*16, 16, zel_fan); //择
display_char8x16(4*16, 21, ":"); //显示冒号:
display_char16x16(4*16, 23, fan1); //繁
display_char16x16(4*16, 28, til_fan); //体
    
```

```

display_char8x16(0*16, 12, "98");
display_char8x16(0*16, 31, "76");
display_char8x16(0*16, 50, "5");

display_char8x16(2*16, 13, "9999");
display_char8x16(3*16, 13, "98");
}
/*显示简体中文界面 1*/
void display_chinese1()
{
    int line;
    display_char16x16(0*16, 0*5+1, shang1); //上
    display_char16x16(1*16, 0*5+1, xial); //下
    for(line=0; line<2; line++)
    {
        display_char16x16(line*16, 1*5+1, lun1); //轮
        display_char16x16(line*16, 2*5+1, sul); //速
        display_char16x16(line*16, 3*5+1, du1); //度
    }

    for(line=2; line<11; line++)
    {
        display_char16x16(line*16, 1, luol1); //落点 个数 频率
        display_char16x16(line*16, 6, dian1);
        display_char16x16(line*16, 20, gel1);
        display_char16x16(line*16, 25, shul1);
        display_char16x16(line*16, 39, pin1);
        display_char16x16(line*16, 44, lv1);
    }
}
    
```



```

    }

    display_char8x16(2*16, 12, "98");
    display_char8x16(2*16, 31, "76");
    display_char8x16(2*16, 50, "5");
    display_char8x16(3*16, 12, "86");
    display_char8x16(3*16, 31, "64");
    display_char8x16(3*16, 50, "7");
    display_char8x16(4*16, 12, "87");
    display_char8x16(4*16, 31, "30");
    display_char8x16(4*16, 50, "2");

```

```

}

```

/*显示简体中文界面 2*/

```

void display_chinese2()

```

```

{

```

```

    int line;
    for(line=0;line<1;line++)
    {
        display_char16x16(line*16, 1, luol1); //落
        display_char16x16(line*16, 6, dian1); //点
        display_char16x16(line*16, 20, ge1); //个
        display_char16x16(line*16, 25, shul1); //数
        display_char16x16(line*16, 39, pin1); //频
        display_char16x16(line*16, 44, lv1); //率
    }

```

```

    display_char16x16(1*16, 1, wu1); //无
    display_char16x16(1*16, 6, gui1); //规
    display_char16x16(1*16, 11, lv2); //律
    display_char16x16(1*16, 16, fa1); //发
    display_char16x16(1*16, 21, qiul1); //球
    display_char8x16(1*16, 26, ":"); //显示冒号:
    display_char16x16(1*16, 28, guan1); //关

```

```

    display_char16x16(2*16, 1, jil1); //计
    display_char16x16(2*16, 6, shul1); //数
    display_char8x16(2*16, 11, ":"); //显示冒号:

```

```

    display_char16x16(3*16, 1, jil1); //计
    display_char16x16(3*16, 6, shi1); //时
    display_char8x16(3*16, 11, ":"); //显示冒号:
    display_char16x16(3*16, 19, fen1); //分
    display_char16x16(3*16, 24, zhong1); //钟

```



```

display_char16x16(4*16, 1, yu1); //语
display_char16x16(4*16, 6, zong1); //种
display_char16x16(4*16, 11, xuan1); //选
display_char16x16(4*16, 16, ze1); //择
display_char8x16(4*16, 21, ":"); //显示冒号:
display_char16x16(4*16, 23, jian1); //简
display_char16x16(4*16, 28, ti1); //体

display_char8x16(0*16, 12, "98");
display_char8x16(0*16, 31, "76");
display_char8x16(0*16, 50, "5");

display_char8x16(2*16, 13, "9999");
display_char8x16(3*16, 13, "98");
}

```

/*显示 8x16 点阵的大字英文界面*/

```

void display_english()
{
    int line;
    display_char8x16(0*16, 0, string_code1); //显示英文
    display_char8x16(1*16, 0, string_code2);
    for(line=2; line<11; line++)
    {
        display_char8x16(line*16, 0, string_code3_1);
        display_char8x16(line*16, 23, string_code3_2);
        display_char8x16(line*16, 30, string_code3_3);
        display_char8x16(line*16, 38, string_code3_4);
    }
}

```

//=====main program=====

```

void main(void)
{
    P1M1=0x00;
    P1M0=0x00;
    P2M1=0x00;
    P2M0=0x00;
    P3M1=0x00;
    P3M0=0x00;
    initial_lcd();
    while(1)
    {
        clear_screen();
        display_box();
    }
}

```



```

waitkey();
clear_screen();
display_chinese1();
waitkey();
clear_screen();
display_chinese2();
waitkey();
clear_screen();
display_BIG5_1();
waitkey();
clear_screen();
display_BIG5_2();
waitkey();
clear_screen();
display_english();
waitkey();
}
}

```

```

int code ascii_code_8x16[94][16]={
/*-- 文字:  _  --*/
/*-- 宋体 12; 此字体下对应的点阵为: 宽 x 高=8x16  --*/
0x00, 0x00, 0x00, 0x00, 0x00, 0x00, 0x00, 0x00, 0x00, 0x00, 0x00, 0x00, 0x00, 0x00, 0x00, 0x00,

/*-- 文字:  !  --*/
/*-- 宋体 12; 此字体下对应的点阵为: 宽 x 高=8x16  --*/
0x00, 0x00, 0x00, 0x10, 0x10, 0x10, 0x10, 0x10, 0x10, 0x10, 0x00, 0x00, 0x18, 0x18, 0x00, 0x00,

/*-- 文字:  "  --*/
/*-- 宋体 12; 此字体下对应的点阵为: 宽 x 高=8x16  --*/
0x00, 0x12, 0x36, 0x24, 0x48, 0x00, 0x00, 0x00, 0x00, 0x00, 0x00, 0x00, 0x00, 0x00, 0x00, 0x00,

/*-- 文字:  #  --*/
/*-- 宋体 12; 此字体下对应的点阵为: 宽 x 高=8x16  --*/
0x00, 0x00, 0x00, 0x24, 0x24, 0x24, 0xFE, 0x48, 0x48, 0x48, 0xFE, 0x48, 0x48, 0x48, 0x00, 0x00,

/*-- 文字:  $  --*/
/*-- 宋体 12; 此字体下对应的点阵为: 宽 x 高=8x16  --*/
0x00, 0x00, 0x10, 0x38, 0x54, 0x54, 0x50, 0x30, 0x18, 0x14, 0x14, 0x54, 0x54, 0x38, 0x10, 0x10,

/*-- 文字:  %  --*/
/*-- 宋体 12; 此字体下对应的点阵为: 宽 x 高=8x16  --*/
0x00, 0x00, 0x00, 0x44, 0xA4, 0xA8, 0xA8, 0xA8, 0x54, 0x1A, 0x2A, 0x2A, 0x2A, 0x44, 0x00, 0x00,

/*-- 文字:  &  --*/
/*-- 宋体 12; 此字体下对应的点阵为: 宽 x 高=8x16  --*/

```





0x00, 0x00, 0x00, 0x30, 0x48, 0x48, 0x48, 0x50, 0x6E, 0xA4, 0x94, 0x88, 0x89, 0x76, 0x00, 0x00,

/*-- 文字: ' --*/

/*-- 宋体 12; 此字体下对应的点阵为: 宽 x 高=8x16 --*/

0x00, 0x60, 0x60, 0x20, 0xC0, 0x00, 0x00, 0x00, 0x00, 0x00, 0x00, 0x00, 0x00, 0x00, 0x00, 0x00,

/*-- 文字: (--*/

/*-- 宋体 12; 此字体下对应的点阵为: 宽 x 高=8x16 --*/

0x00, 0x02, 0x04, 0x08, 0x08, 0x10, 0x10, 0x10, 0x10, 0x10, 0x10, 0x08, 0x08, 0x04, 0x02, 0x00,

/*-- 文字:) --*/

/*-- 宋体 12; 此字体下对应的点阵为: 宽 x 高=8x16 --*/

0x00, 0x40, 0x20, 0x10, 0x10, 0x08, 0x08, 0x08, 0x08, 0x08, 0x08, 0x10, 0x10, 0x20, 0x40, 0x00,

/*-- 文字: * --*/

/*-- 宋体 12; 此字体下对应的点阵为: 宽 x 高=8x16 --*/

0x00, 0x00, 0x00, 0x00, 0x10, 0x10, 0xD6, 0x38, 0x38, 0xD6, 0x10, 0x10, 0x00, 0x00, 0x00, 0x00,

/*-- 文字: + --*/

/*-- 宋体 12; 此字体下对应的点阵为: 宽 x 高=8x16 --*/

0x00, 0x00, 0x00, 0x00, 0x10, 0x10, 0x10, 0x10, 0xFE, 0x10, 0x10, 0x10, 0x10, 0x00, 0x00, 0x00,

/*-- 文字: , --*/

/*-- 宋体 12; 此字体下对应的点阵为: 宽 x 高=8x16 --*/

0x00, 0x00, 0x00, 0x00, 0x00, 0x00, 0x00, 0x00, 0x00, 0x00, 0x00, 0x00, 0x60, 0x60, 0x20, 0xC0,

/*-- 文字: - --*/

/*-- 宋体 12; 此字体下对应的点阵为: 宽 x 高=8x16 --*/

0x00, 0x00, 0x00, 0x00, 0x00, 0x00, 0x00, 0x00, 0x7F, 0x00, 0x00, 0x00, 0x00, 0x00, 0x00, 0x00,

/*-- 文字: . --*/

/*-- 宋体 12; 此字体下对应的点阵为: 宽 x 高=8x16 --*/

0x00, 0x00, 0x00, 0x00, 0x00, 0x00, 0x00, 0x00, 0x00, 0x00, 0x00, 0x00, 0x60, 0x60, 0x00, 0x00,

/*-- 文字: / --*/

/*-- 宋体 12; 此字体下对应的点阵为: 宽 x 高=8x16 --*/

0x00, 0x00, 0x01, 0x02, 0x02, 0x04, 0x04, 0x08, 0x08, 0x10, 0x10, 0x20, 0x20, 0x40, 0x40, 0x00,

/*-- 文字: 0 --*/

/*-- 宋体 12; 此字体下对应的点阵为: 宽 x 高=8x16 --*/

0x00, 0x00, 0x00, 0x18, 0x24, 0x42, 0x42, 0x42, 0x42, 0x42, 0x42, 0x42, 0x24, 0x18, 0x00, 0x00,

/*-- 文字: 1 --*/

/*-- 宋体 12; 此字体下对应的点阵为: 宽 x 高=8x16 --*/

0x00, 0x00, 0x00, 0x10, 0x70, 0x10, 0x10, 0x10, 0x10, 0x10, 0x10, 0x10, 0x10, 0x7C, 0x00, 0x00,



```

/*-- 文字: 2 --*/
/*-- 宋体 12; 此字体下对应的点阵为: 宽 x 高=8x16 --*/
0x00, 0x00, 0x00, 0x3C, 0x42, 0x42, 0x42, 0x04, 0x04, 0x08, 0x10, 0x20, 0x42, 0x7E, 0x00, 0x00,

```

```

/*-- 文字: 3 --*/
/*-- 宋体 12; 此字体下对应的点阵为: 宽 x 高=8x16 --*/
0x00, 0x00, 0x00, 0x3C, 0x42, 0x42, 0x04, 0x18, 0x04, 0x02, 0x02, 0x42, 0x44, 0x38, 0x00, 0x00,

```

```

/*-- 文字: 4 --*/
/*-- 宋体 12; 此字体下对应的点阵为: 宽 x 高=8x16 --*/
0x00, 0x00, 0x00, 0x04, 0x0C, 0x14, 0x24, 0x24, 0x44, 0x44, 0x7E, 0x04, 0x04, 0x1E, 0x00, 0x00,

```

```

/*-- 文字: 5 --*/
/*-- 宋体 12; 此字体下对应的点阵为: 宽 x 高=8x16 --*/
0x00, 0x00, 0x00, 0x7E, 0x40, 0x40, 0x40, 0x58, 0x64, 0x02, 0x02, 0x42, 0x44, 0x38, 0x00, 0x00,

```

```

/*-- 文字: 6 --*/
/*-- 宋体 12; 此字体下对应的点阵为: 宽 x 高=8x16 --*/
0x00, 0x00, 0x00, 0x1C, 0x24, 0x40, 0x40, 0x58, 0x64, 0x42, 0x42, 0x42, 0x24, 0x18, 0x00, 0x00,

```

```

/*-- 文字: 7 --*/
/*-- 宋体 12; 此字体下对应的点阵为: 宽 x 高=8x16 --*/
0x00, 0x00, 0x00, 0x7E, 0x44, 0x44, 0x08, 0x08, 0x10, 0x10, 0x10, 0x10, 0x10, 0x10, 0x00, 0x00,

```

```

/*-- 文字: 8 --*/
/*-- 宋体 12; 此字体下对应的点阵为: 宽 x 高=8x16 --*/
0x00, 0x00, 0x00, 0x3C, 0x42, 0x42, 0x42, 0x24, 0x18, 0x24, 0x42, 0x42, 0x42, 0x3C, 0x00, 0x00,

```

```

/*-- 文字: 9 --*/
/*-- 宋体 12; 此字体下对应的点阵为: 宽 x 高=8x16 --*/
0x00, 0x00, 0x00, 0x18, 0x24, 0x42, 0x42, 0x42, 0x26, 0x1A, 0x02, 0x02, 0x24, 0x38, 0x00, 0x00,

```

```

/*-- 文字: : --*/
/*-- 宋体 12; 此字体下对应的点阵为: 宽 x 高=8x16 --*/
0x00, 0x00, 0x00, 0x00, 0x00, 0x00, 0x18, 0x18, 0x00, 0x00, 0x00, 0x00, 0x18, 0x18, 0x00, 0x00,

```

```

/*-- 文字: ; --*/
/*-- 宋体 12; 此字体下对应的点阵为: 宽 x 高=8x16 --*/
0x00, 0x00, 0x00, 0x00, 0x00, 0x00, 0x10, 0x00, 0x00, 0x00, 0x00, 0x00, 0x10, 0x10, 0x20,

```

```

/*-- 文字: < --*/
/*-- 宋体 12; 此字体下对应的点阵为: 宽 x 高=8x16 --*/
0x00, 0x00, 0x00, 0x02, 0x04, 0x08, 0x10, 0x20, 0x40, 0x20, 0x10, 0x08, 0x04, 0x02, 0x00, 0x00,

```

```

/*-- 文字: = --*/
/*-- 宋体 12; 此字体下对应的点阵为: 宽 x 高=8x16 --*/

```



0x00, 0x00, 0x00, 0x00, 0x00, 0x00, 0xFE, 0x00, 0x00, 0x00, 0xFE, 0x00, 0x00, 0x00, 0x00, 0x00,

/*-- 文字: > --*/

/*-- 宋体 12; 此字体下对应的点阵为: 宽 x 高=8x16 --*/

0x00, 0x00, 0x00, 0x40, 0x20, 0x10, 0x08, 0x04, 0x02, 0x04, 0x08, 0x10, 0x20, 0x40, 0x00, 0x00,

/*-- 文字: ? --*/

/*-- 宋体 12; 此字体下对应的点阵为: 宽 x 高=8x16 --*/

0x00, 0x00, 0x00, 0x3C, 0x42, 0x42, 0x62, 0x02, 0x04, 0x08, 0x08, 0x00, 0x18, 0x18, 0x00, 0x00,

/*-- 文字: @ --*/

/*-- 宋体 12; 此字体下对应的点阵为: 宽 x 高=8x16 --*/

0x00, 0x00, 0x00, 0x38, 0x44, 0x5A, 0xAA, 0xAA, 0xAA, 0xAA, 0xB4, 0x42, 0x44, 0x38, 0x00, 0x00,

/*-- 文字: A --*/

/*-- 宋体 12; 此字体下对应的点阵为: 宽 x 高=8x16 --*/

0x00, 0x00, 0x00, 0x10, 0x10, 0x18, 0x28, 0x28, 0x24, 0x3C, 0x44, 0x42, 0x42, 0xE7, 0x00, 0x00,

/*-- 文字: B --*/

/*-- 宋体 12; 此字体下对应的点阵为: 宽 x 高=8x16 --*/

0x00, 0x00, 0x00, 0xF8, 0x44, 0x44, 0x44, 0x78, 0x44, 0x42, 0x42, 0x42, 0x44, 0xF8, 0x00, 0x00,

/*-- 文字: C --*/

/*-- 宋体 12; 此字体下对应的点阵为: 宽 x 高=8x16 --*/

0x00, 0x00, 0x00, 0x3E, 0x42, 0x42, 0x80, 0x80, 0x80, 0x80, 0x80, 0x42, 0x44, 0x38, 0x00, 0x00,

/*-- 文字: D --*/

/*-- 宋体 12; 此字体下对应的点阵为: 宽 x 高=8x16 --*/

0x00, 0x00, 0x00, 0xF8, 0x44, 0x42, 0x42, 0x42, 0x42, 0x42, 0x42, 0x42, 0x44, 0xF8, 0x00, 0x00,

/*-- 文字: E --*/

/*-- 宋体 12; 此字体下对应的点阵为: 宽 x 高=8x16 --*/

0x00, 0x00, 0x00, 0xFC, 0x42, 0x48, 0x48, 0x78, 0x48, 0x48, 0x40, 0x42, 0x42, 0xFC, 0x00, 0x00,

/*-- 文字: F --*/

/*-- 宋体 12; 此字体下对应的点阵为: 宽 x 高=8x16 --*/

0x00, 0x00, 0x00, 0xFC, 0x42, 0x48, 0x48, 0x78, 0x48, 0x48, 0x40, 0x40, 0x40, 0xE0, 0x00, 0x00,

/*-- 文字: G --*/

/*-- 宋体 12; 此字体下对应的点阵为: 宽 x 高=8x16 --*/

0x00, 0x00, 0x00, 0x3C, 0x44, 0x44, 0x80, 0x80, 0x80, 0x8E, 0x84, 0x44, 0x44, 0x38, 0x00, 0x00,

/*-- 文字: H --*/

/*-- 宋体 12; 此字体下对应的点阵为: 宽 x 高=8x16 --*/

0x00, 0x00, 0x00, 0xE7, 0x42, 0x42, 0x42, 0x42, 0x7E, 0x42, 0x42, 0x42, 0x42, 0xE7, 0x00, 0x00,



```

/*-- 文字: I  --*/
/*-- 宋体 12; 此字体下对应的点阵为: 宽 x 高=8x16  --*/
0x00, 0x00, 0x00, 0x7C, 0x10, 0x10, 0x10, 0x10, 0x10, 0x10, 0x10, 0x10, 0x10, 0x10, 0x7C, 0x00, 0x00,

```

```

/*-- 文字: J  --*/
/*-- 宋体 12; 此字体下对应的点阵为: 宽 x 高=8x16  --*/
0x00, 0x00, 0x00, 0x3E, 0x08, 0x08, 0x08, 0x08, 0x08, 0x08, 0x08, 0x08, 0x08, 0x08, 0x88, 0xF0,

```

```

/*-- 文字: K  --*/
/*-- 宋体 12; 此字体下对应的点阵为: 宽 x 高=8x16  --*/
0x00, 0x00, 0x00, 0xEE, 0x44, 0x48, 0x50, 0x70, 0x50, 0x48, 0x48, 0x44, 0x44, 0xEE, 0x00, 0x00,

```

```

/*-- 文字: L  --*/
/*-- 宋体 12; 此字体下对应的点阵为: 宽 x 高=8x16  --*/
0x00, 0x00, 0x00, 0xE0, 0x40, 0x40, 0x40, 0x40, 0x40, 0x40, 0x40, 0x40, 0x42, 0xFE, 0x00, 0x00,

```

```

/*-- 文字: M  --*/
/*-- 宋体 12; 此字体下对应的点阵为: 宽 x 高=8x16  --*/
0x00, 0x00, 0x00, 0xEE, 0x6C, 0x6C, 0x6C, 0x6C, 0x54, 0x54, 0x54, 0x54, 0x54, 0xD6, 0x00, 0x00,

```

```

/*-- 文字: N  --*/
/*-- 宋体 12; 此字体下对应的点阵为: 宽 x 高=8x16  --*/
0x00, 0x00, 0x00, 0xC7, 0x62, 0x62, 0x52, 0x52, 0x4A, 0x4A, 0x4A, 0x46, 0x46, 0xE2, 0x00, 0x00,

```

```

/*-- 文字: O  --*/
/*-- 宋体 12; 此字体下对应的点阵为: 宽 x 高=8x16  --*/
0x00, 0x00, 0x00, 0x38, 0x44, 0x82, 0x82, 0x82, 0x82, 0x82, 0x82, 0x82, 0x44, 0x38, 0x00, 0x00,

```

```

/*-- 文字: P  --*/
/*-- 宋体 12; 此字体下对应的点阵为: 宽 x 高=8x16  --*/
0x00, 0x00, 0x00, 0xFC, 0x42, 0x42, 0x42, 0x42, 0x7C, 0x40, 0x40, 0x40, 0x40, 0xE0, 0x00, 0x00,

```

```

/*-- 文字: Q  --*/
/*-- 宋体 12; 此字体下对应的点阵为: 宽 x 高=8x16  --*/
0x00, 0x00, 0x00, 0x38, 0x44, 0x82, 0x82, 0x82, 0x82, 0x82, 0xB2, 0xCA, 0x4C, 0x38, 0x06, 0x00,

```

```

/*-- 文字: R  --*/
/*-- 宋体 12; 此字体下对应的点阵为: 宽 x 高=8x16  --*/
0x00, 0x00, 0x00, 0xFC, 0x42, 0x42, 0x42, 0x7C, 0x48, 0x48, 0x44, 0x44, 0x42, 0xE3, 0x00, 0x00,

```

```

/*-- 文字: S  --*/
/*-- 宋体 12; 此字体下对应的点阵为: 宽 x 高=8x16  --*/
0x00, 0x00, 0x00, 0x3E, 0x42, 0x42, 0x40, 0x20, 0x18, 0x04, 0x02, 0x42, 0x42, 0x7C, 0x00, 0x00,

```

```

/*-- 文字: T  --*/
/*-- 宋体 12; 此字体下对应的点阵为: 宽 x 高=8x16  --*/

```



0x00, 0x00, 0x00, 0xFE, 0x92, 0x10, 0x10, 0x10, 0x10, 0x10, 0x10, 0x10, 0x10, 0x10, 0x38, 0x00, 0x00,

/*-- 文字: U --*/

/*-- 宋体 12; 此字体下对应的点阵为: 宽 x 高=8x16 --*/

0x00, 0x00, 0x00, 0xE7, 0x42, 0x42, 0x42, 0x42, 0x42, 0x42, 0x42, 0x42, 0x42, 0x42, 0x3C, 0x00, 0x00,

/*-- 文字: V --*/

/*-- 宋体 12; 此字体下对应的点阵为: 宽 x 高=8x16 --*/

0x00, 0x00, 0x00, 0xE7, 0x42, 0x42, 0x44, 0x24, 0x24, 0x28, 0x28, 0x18, 0x10, 0x10, 0x00, 0x00,

/*-- 文字: W --*/

/*-- 宋体 12; 此字体下对应的点阵为: 宽 x 高=8x16 --*/

0x00, 0x00, 0x00, 0xD6, 0x92, 0x92, 0x92, 0x92, 0xAA, 0xAA, 0x6C, 0x44, 0x44, 0x44, 0x00, 0x00,

/*-- 文字: X --*/

/*-- 宋体 12; 此字体下对应的点阵为: 宽 x 高=8x16 --*/

0x00, 0x00, 0x00, 0xE7, 0x42, 0x24, 0x24, 0x18, 0x18, 0x18, 0x24, 0x24, 0x42, 0xE7, 0x00, 0x00,

/*-- 文字: Y --*/

/*-- 宋体 12; 此字体下对应的点阵为: 宽 x 高=8x16 --*/

0x00, 0x00, 0x00, 0xEE, 0x44, 0x44, 0x28, 0x28, 0x10, 0x10, 0x10, 0x10, 0x10, 0x38, 0x00, 0x00,

/*-- 文字: Z --*/

/*-- 宋体 12; 此字体下对应的点阵为: 宽 x 高=8x16 --*/

0x00, 0x00, 0x00, 0x7E, 0x84, 0x04, 0x08, 0x08, 0x10, 0x20, 0x20, 0x42, 0x42, 0xFC, 0x00, 0x00,

/*-- 文字: [--*/

/*-- 宋体 12; 此字体下对应的点阵为: 宽 x 高=8x16 --*/

0x00, 0x1E, 0x10, 0x10, 0x10, 0x10, 0x10, 0x10, 0x10, 0x10, 0x10, 0x10, 0x10, 0x10, 0x1E, 0x00,

/*-- 文字: \ --*/

/*-- 宋体 12; 此字体下对应的点阵为: 宽 x 高=8x16 --*/

0x00, 0x00, 0x40, 0x40, 0x20, 0x20, 0x10, 0x10, 0x10, 0x08, 0x08, 0x04, 0x04, 0x04, 0x02, 0x02,

/*-- 文字:] --*/

/*-- 宋体 12; 此字体下对应的点阵为: 宽 x 高=8x16 --*/

0x00, 0x78, 0x08, 0x08, 0x08, 0x08, 0x08, 0x08, 0x08, 0x08, 0x08, 0x08, 0x08, 0x08, 0x78, 0x00,

/*-- 文字: ^ --*/

/*-- 宋体 12; 此字体下对应的点阵为: 宽 x 高=8x16 --*/

0x00, 0x1C, 0x22, 0x00, 0x00, 0x00, 0x00, 0x00, 0x00, 0x00, 0x00, 0x00, 0x00, 0x00, 0x00, 0x00,

/*-- 文字: _ --*/

/*-- 宋体 12; 此字体下对应的点阵为: 宽 x 高=8x16 --*/

0x00, 0x00, 0x00, 0x00, 0x00, 0x00, 0x00, 0x00, 0x00, 0x00, 0x00, 0x00, 0x00, 0x00, 0x00, 0xFF,



```

/*-- 文字: ` --*/
/*-- 宋体 12; 此字体下对应的点阵为: 宽 x 高=8x16 --*/
0x00, 0x60, 0x10, 0x00, 0x00, 0x00, 0x00, 0x00, 0x00, 0x00, 0x00, 0x00, 0x00, 0x00, 0x00, 0x00,

```

```

/*-- 文字: a --*/
/*-- 宋体 12; 此字体下对应的点阵为: 宽 x 高=8x16 --*/
0x00, 0x00, 0x00, 0x00, 0x00, 0x00, 0x00, 0x3C, 0x42, 0x1E, 0x22, 0x42, 0x42, 0x3F, 0x00, 0x00,

```

```

/*-- 文字: b --*/
/*-- 宋体 12; 此字体下对应的点阵为: 宽 x 高=8x16 --*/
0x00, 0x00, 0x00, 0xC0, 0x40, 0x40, 0x40, 0x58, 0x64, 0x42, 0x42, 0x42, 0x64, 0x58, 0x00, 0x00,

```

```

/*-- 文字: c --*/
/*-- 宋体 12; 此字体下对应的点阵为: 宽 x 高=8x16 --*/
0x00, 0x00, 0x00, 0x00, 0x00, 0x00, 0x00, 0x1C, 0x22, 0x40, 0x40, 0x40, 0x22, 0x1C, 0x00, 0x00,

```

```

/*-- 文字: d --*/
/*-- 宋体 12; 此字体下对应的点阵为: 宽 x 高=8x16 --*/
0x00, 0x00, 0x00, 0x06, 0x02, 0x02, 0x02, 0x1E, 0x22, 0x42, 0x42, 0x42, 0x26, 0x1B, 0x00, 0x00,

```

```

/*-- 文字: e --*/
/*-- 宋体 12; 此字体下对应的点阵为: 宽 x 高=8x16 --*/
0x00, 0x00, 0x00, 0x00, 0x00, 0x00, 0x00, 0x3C, 0x42, 0x7E, 0x40, 0x40, 0x42, 0x3C, 0x00, 0x00,

```

```

/*-- 文字: f --*/
/*-- 宋体 12; 此字体下对应的点阵为: 宽 x 高=8x16 --*/
0x00, 0x00, 0x00, 0x0F, 0x11, 0x10, 0x10, 0x7E, 0x10, 0x10, 0x10, 0x10, 0x10, 0x7C, 0x00, 0x00,

```

```

/*-- 文字: g --*/
/*-- 宋体 12; 此字体下对应的点阵为: 宽 x 高=8x16 --*/
0x00, 0x00, 0x00, 0x00, 0x00, 0x00, 0x00, 0x3E, 0x44, 0x44, 0x38, 0x40, 0x3C, 0x42, 0x42, 0x3C,

```

```

/*-- 文字: h --*/
/*-- 宋体 12; 此字体下对应的点阵为: 宽 x 高=8x16 --*/
0x00, 0x00, 0x00, 0xC0, 0x40, 0x40, 0x40, 0x5C, 0x62, 0x42, 0x42, 0x42, 0x42, 0xE7, 0x00, 0x00,

```

```

/*-- 文字: i --*/
/*-- 宋体 12; 此字体下对应的点阵为: 宽 x 高=8x16 --*/
0x00, 0x00, 0x00, 0x30, 0x30, 0x00, 0x00, 0x70, 0x10, 0x10, 0x10, 0x10, 0x10, 0x7C, 0x00, 0x00,

```

```

/*-- 文字: j --*/
/*-- 宋体 12; 此字体下对应的点阵为: 宽 x 高=8x16 --*/
0x00, 0x00, 0x00, 0x0C, 0x0C, 0x00, 0x00, 0x1C, 0x04, 0x04, 0x04, 0x04, 0x04, 0x44, 0x78,

```

```

/*-- 文字: k --*/
/*-- 宋体 12; 此字体下对应的点阵为: 宽 x 高=8x16 --*/

```



0x00, 0x00, 0x00, 0xC0, 0x40, 0x40, 0x40, 0x4E, 0x48, 0x50, 0x68, 0x48, 0x44, 0xEE, 0x00, 0x00,

/*-- 文字: 1 --*/

/*-- 宋体 12; 此字体下对应的点阵为: 宽 x 高=8x16 --*/

0x00, 0x00, 0x00, 0x70, 0x10, 0x10, 0x10, 0x10, 0x10, 0x10, 0x10, 0x10, 0x10, 0x10, 0x7C, 0x00, 0x00,

/*-- 文字: m --*/

/*-- 宋体 12; 此字体下对应的点阵为: 宽 x 高=8x16 --*/

0x00, 0x00, 0x00, 0x00, 0x00, 0x00, 0x00, 0xFE, 0x49, 0x49, 0x49, 0x49, 0x49, 0xED, 0x00, 0x00,

/*-- 文字: n --*/

/*-- 宋体 12; 此字体下对应的点阵为: 宽 x 高=8x16 --*/

0x00, 0x00, 0x00, 0x00, 0x00, 0x00, 0x00, 0xDC, 0x62, 0x42, 0x42, 0x42, 0x42, 0xE7, 0x00, 0x00,

/*-- 文字: o --*/

/*-- 宋体 12; 此字体下对应的点阵为: 宽 x 高=8x16 --*/

0x00, 0x00, 0x00, 0x00, 0x00, 0x00, 0x00, 0x3C, 0x42, 0x42, 0x42, 0x42, 0x42, 0x3C, 0x00, 0x00,

/*-- 文字: p --*/

/*-- 宋体 12; 此字体下对应的点阵为: 宽 x 高=8x16 --*/

0x00, 0x00, 0x00, 0x00, 0x00, 0x00, 0x00, 0xD8, 0x64, 0x42, 0x42, 0x42, 0x44, 0x78, 0x40, 0xE0,

/*-- 文字: q --*/

/*-- 宋体 12; 此字体下对应的点阵为: 宽 x 高=8x16 --*/

0x00, 0x00, 0x00, 0x00, 0x00, 0x00, 0x00, 0x1E, 0x22, 0x42, 0x42, 0x42, 0x22, 0x1E, 0x02, 0x07,

/*-- 文字: r --*/

/*-- 宋体 12; 此字体下对应的点阵为: 宽 x 高=8x16 --*/

0x00, 0x00, 0x00, 0x00, 0x00, 0x00, 0x00, 0xEE, 0x32, 0x20, 0x20, 0x20, 0x20, 0xF8, 0x00, 0x00,

/*-- 文字: s --*/

/*-- 宋体 12; 此字体下对应的点阵为: 宽 x 高=8x16 --*/

0x00, 0x00, 0x00, 0x00, 0x00, 0x00, 0x00, 0x3E, 0x42, 0x40, 0x3C, 0x02, 0x42, 0x7C, 0x00, 0x00,

/*-- 文字: t --*/

/*-- 宋体 12; 此字体下对应的点阵为: 宽 x 高=8x16 --*/

0x00, 0x00, 0x00, 0x00, 0x00, 0x10, 0x10, 0x7C, 0x10, 0x10, 0x10, 0x10, 0x10, 0x0C, 0x00, 0x00,

/*-- 文字: u --*/

/*-- 宋体 12; 此字体下对应的点阵为: 宽 x 高=8x16 --*/

0x00, 0x00, 0x00, 0x00, 0x00, 0x00, 0x00, 0xC6, 0x42, 0x42, 0x42, 0x42, 0x46, 0x3B, 0x00, 0x00,

/*-- 文字: v --*/

/*-- 宋体 12; 此字体下对应的点阵为: 宽 x 高=8x16 --*/

0x00, 0x00, 0x00, 0x00, 0x00, 0x00, 0x00, 0xE7, 0x42, 0x24, 0x24, 0x28, 0x10, 0x10, 0x00, 0x00,



```

/*-- 文字: w --*/
/*-- 宋体 12; 此字体下对应的点阵为: 宽 x 高=8x16 --*/
0x00, 0x00, 0x00, 0x00, 0x00, 0x00, 0x00, 0x00, 0xD7, 0x92, 0x92, 0xAA, 0xAA, 0x44, 0x44, 0x00, 0x00,

```

```

/*-- 文字: x --*/
/*-- 宋体 12; 此字体下对应的点阵为: 宽 x 高=8x16 --*/
0x00, 0x00, 0x00, 0x00, 0x00, 0x00, 0x00, 0x00, 0x6E, 0x24, 0x18, 0x18, 0x18, 0x24, 0x76, 0x00, 0x00,

```

```

/*-- 文字: y --*/
/*-- 宋体 12; 此字体下对应的点阵为: 宽 x 高=8x16 --*/
0x00, 0x00, 0x00, 0x00, 0x00, 0x00, 0x00, 0x00, 0xE7, 0x42, 0x24, 0x24, 0x28, 0x18, 0x10, 0x10, 0xE0,

```

```

/*-- 文字: z --*/
/*-- 宋体 12; 此字体下对应的点阵为: 宽 x 高=8x16 --*/
0x00, 0x00, 0x00, 0x00, 0x00, 0x00, 0x00, 0x00, 0x7E, 0x44, 0x08, 0x10, 0x10, 0x22, 0x7E, 0x00, 0x00,

```

```

/*-- 文字: { --*/
/*-- 宋体 12; 此字体下对应的点阵为: 宽 x 高=8x16 --*/
0x00, 0x03, 0x04, 0x04, 0x04, 0x04, 0x04, 0x08, 0x04, 0x04, 0x04, 0x04, 0x04, 0x04, 0x03, 0x00,

```

```

/*-- 文字: | --*/
/*-- 宋体 12; 此字体下对应的点阵为: 宽 x 高=8x16 --*/
0x08, 0x08, 0x08, 0x08, 0x08, 0x08, 0x08, 0x08, 0x08, 0x08, 0x08, 0x08, 0x08, 0x08, 0x08, 0x08,

```

```

/*-- 文字: } --*/
/*-- 宋体 12; 此字体下对应的点阵为: 宽 x 高=8x16 --*/
0x00, 0x60, 0x10, 0x10, 0x10, 0x10, 0x10, 0x08, 0x10, 0x10, 0x10, 0x10, 0x10, 0x10, 0x60, 0x00,
};

```



-END-