

JLX19264G-925-BN 使用说明书

(焊接式 FPC)

目 录

序号	内 容 标 题	页 码
1	概述	2
2	特点	2
3	外形及接口引脚功能	3~4
4	基本原理	5
5	技术参数	5~6
6	时序特性	6~10
7	指令功能及硬件接口与编程案例	11~末 页

1. 概述

晶联讯电子专注于液晶屏及液晶模块的研发、制造。所生产 JLX19264G-925 型液晶模块由于使用方便、显示清晰，广泛应用于各种人机交流面板。

JLX19264G-925 可以显示 192 列*64 行点阵单色图片,或显示 12 个/行*4 行 16*16 点阵的汉字,或显示 24 个/行*8 行 5*8 点阵的英文、数字、符号。

2. JLX19264G-925 图像型点阵液晶模块的特性

2.1 结构轻、薄、带背光、焊接式 FPC。

2.2 IC 采用 ST7525, 功能强大, 稳定性好

2.3 功耗低:当电压为 3.3V 时, 功耗低: 不带背光 1.32mW (3.3V*0.4mA), 带背光不大于 333mW (3.3V*100.4mA) ;

2.4 显示内容:

(1) 192*64 点阵单色图片, 或其它小于 192*64 点阵的单色图片;

(2) 可选用 16*16 点阵或其他点阵的图片来自编汉字, 按照 16*16 点阵汉字来计算可显示 12 字*4 行;

(3) 按照 8*16 点阵汉字来计算可显示 24 字*4 行;

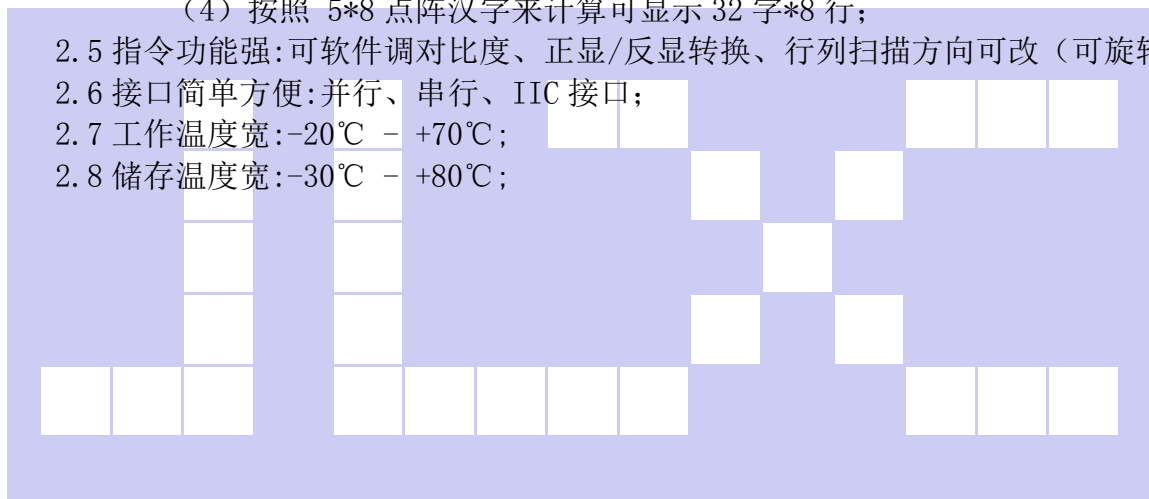
(4) 按照 5*8 点阵汉字来计算可显示 32 字*8 行;

2.5 指令功能强:可软件调对比度、正显/反显转换、行列扫描方向可改 (可旋转 180 度使用)。

2.6 接口简单方便:并行、串行、IIC 接口;

2.7 工作温度宽:-20℃ - +70℃;

2.8 储存温度宽:-30℃ - +80℃;



3. 外形尺寸及接口引脚功能

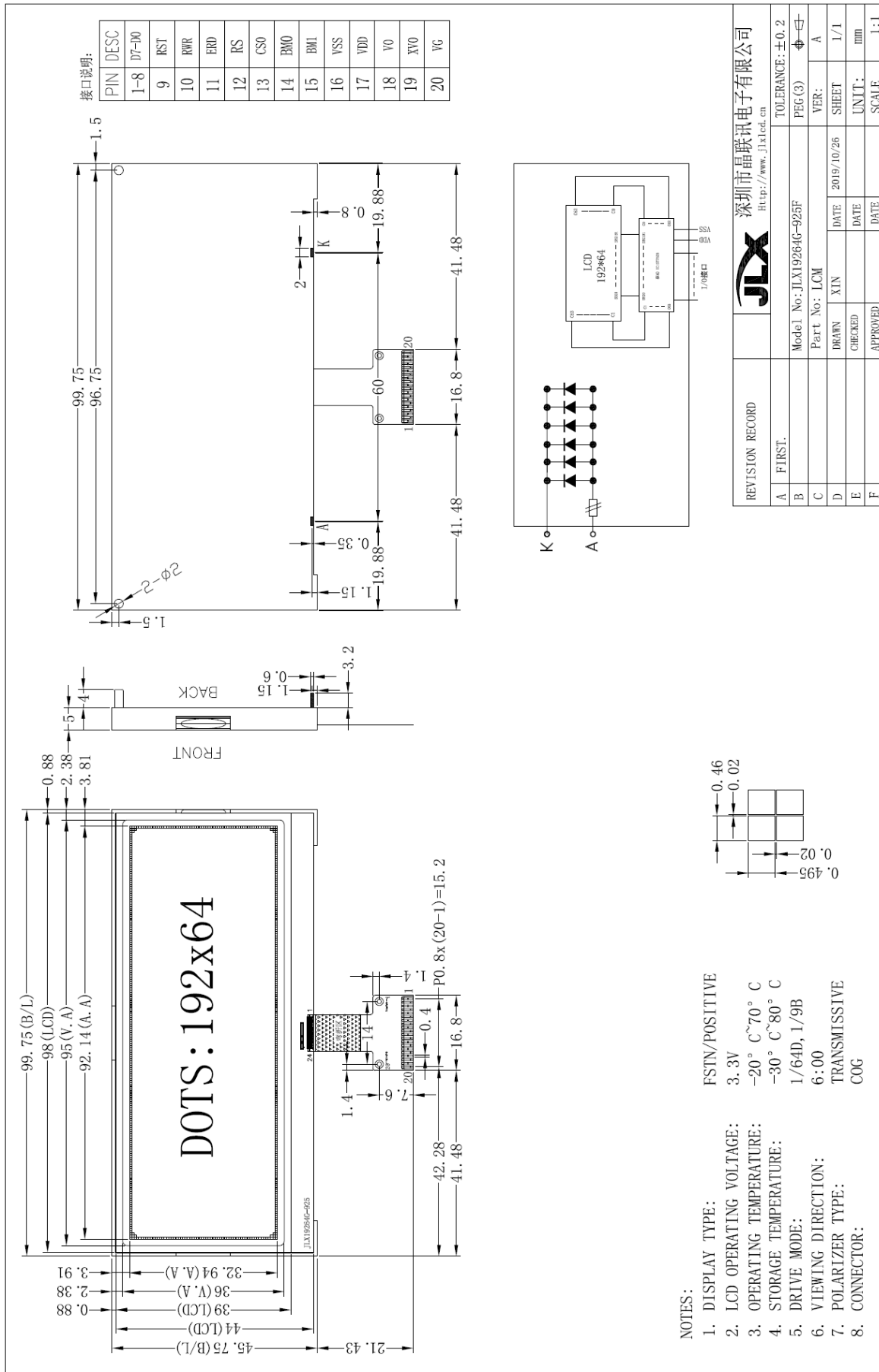


图 1. 外形尺寸

模块的接口引脚功能：

引线号	符号	名称	功能
1	D7	I/O	并行接口时：数据总线 DB7 IIC/串行接口时：接 VDD
2	D6	I/O	并行接口时：数据总线 DB6 IIC/串行接口时：接 VDD
3	D5	I/O	并行接口时：数据总线 DB5 IIC/串行接口时：接 VDD
4	D4	I/O	并行接口时：数据总线 DB4 IIC/串行接口时：为 SCK 串行时钟（D0 和 D4 短接）
5	D3	I/O	并行接口时：数据总线 DB3 IIC/串行接口时：为 SDA 串行数据（D1、D2、D3 短接）
6	D2	I/O	并行接口时：数据总线 DB2 IIC/串行接口时：为 SDA 串行数据（D1、D2、D3 短接）
7	D1	I/O	并行接口时：数据总线 DB1 IIC/串行接口时：为 SDA 串行数据（D1、D2、D3 短接）
8	D0	I/O	并行接口时：数据总线 DB0 IIC/串行接口时：为 SCK 串行时钟（D0 和 D4 短接）
9	RST	复位	低电平复位，复位完成后，回到高电平，液晶模块开始工作
10	R/W(/WR)	6800 时序：读/写 8080 时序：写	并行接口时并且选择 6800 时序时：H:读数据 L:写数据 并行接口时并且选择 8080 时序时：写数据，低电平有效。 IIC/串行接口时：接 VDD
11	E(/RD)	6800 时序：使能 8080 时序：读	并行接口时并且选择 6800 时序时：使能信号，高电平有效。 并行接口时并且选择 8080 时序时：读数据，低电平有效。 IIC/串行接口时：接 VDD
12	CD(RS)	寄存器选择信号	H:数据寄存器 0:指令寄存器 IIC 接口时：接 VDD
13	CS0(CS)	片选	低电平片选 IIC 接口时：接 VDD
14	BM0	选择 6800 或 8080	并行接口时：H:6800 时序,L:8080 时序。 串行接口时：接 VSS IIC 接口时：接 VDD
15	BM1	选择控制接口	接 VDD:选择并行接口。 接 VSS:选择串行/IIC 接口
16	VSS	接地	0V
17	VDD	供电电源正极	供电电源正极
18	V0	升压电容	V0 和 VG 之间串一个电容
19	XV0	升压电容	
20	VG	VG	与 VSS 串一个电容

表 1：模块的接口引脚功能

4. 基本原理

4.1 液晶屏 (LCD)

在 LCD 上排列着 192×64 点阵, 192 个列信号与驱动 IC 相连, 64 个行信号也与驱动 IC 相连, IC 邦定在 LCD 玻璃上 (这种加工工艺叫 COG)。

4.2 工作电路图:

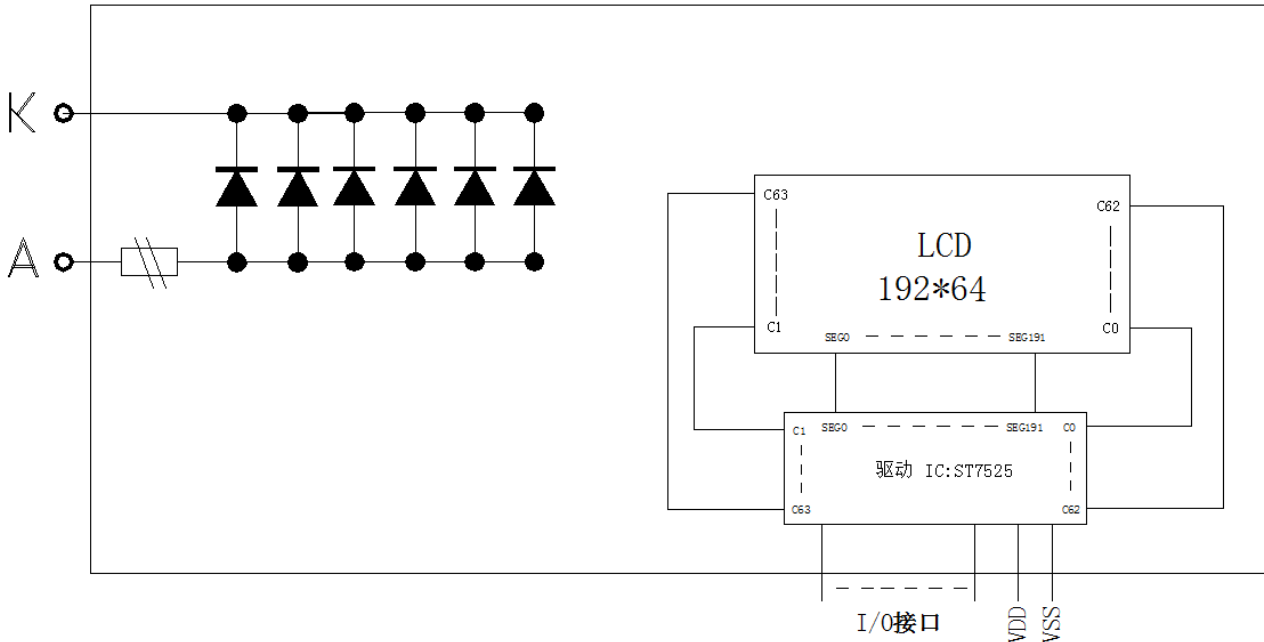


图 2: JLX19264G-925 图像点阵型液晶模块的电路框图

4.3 背光参数

该型号液晶模块带 LED 背光源。它的性能参数如下:

背光板可选择白色。

正常工作电流为: 48~120mA (LED 灯数共 6 颗);

工作电压: 3.0V (或串一个 20 欧电阻接 3.3V 或者串一个 100 欧的电阻接 5.0V);

5. 技术参数

5.1 最大极限参数 (超过极限参数则会损坏液晶模块)

名称	符号	标准值			单位
		最小	典型	最大	
电路电源	VDD - VSS	-0.3	3.3V	3.6	V
工作温度		-20		+70	°C
储存温度		-30		+80	°C

表 2: 最大极限参数

5.2 直流 (DC) 参数

名称	符号	测试条件	标准值			单位
			MIN	TYPE	MAX	
工作电压	VDD		2.4	3.3	3.6	V
背光工作电压	VLED		2.9	3.0	3.1	V
输入高电平	VIH	-	0.8xVDD		VDD	V
输入低电平	VI0	-	VSS		0.6	V
输出高电平	VOH	IOH = 0.2mA	0.8xVDD		VDD	V

输出低电平	V ₀₀	I ₀₀ = 1.2mA	V _{SS}		0.2xV _{DD}	V
模块工作电流	I _{DD}	V _{DD} = 3.0V	-		0.3	mA
背光工作电流	I _{LED}	V _{LED} =3.0V	48	90	120	mA

表 3: 直流 (DC) 参数

6. 读写时序特性

6.1 串行接口:

从 CPU 写到 ST7525 (Writing Data from CPU to ST7525)

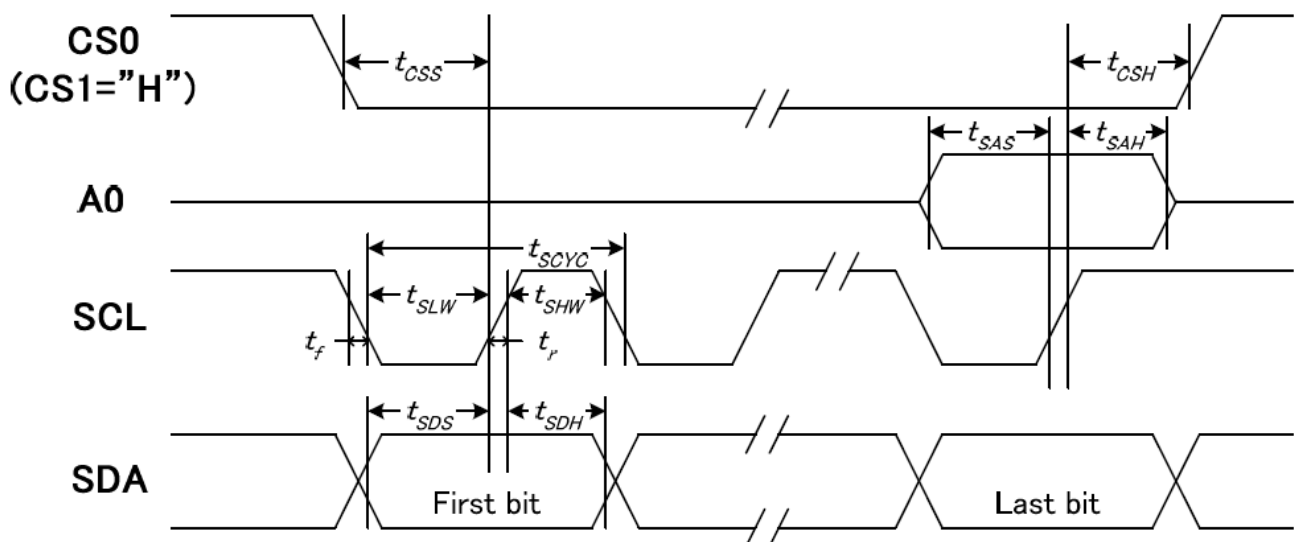


图 3. 从 CPU 写到 ST7525 (Writing Data from CPU to ST7525)

6.2 串行接口: 时序要求 (AC 参数):

写数据到 ST7525 的时序要求:

Item	Signal	Symbol	Condition	Min.	Max.	Unit
Serial clock period	SCL	t _{SCYC}		110	-	ns
SCL "H" pulse width		t _{SHW}		40	-	
SCL "L" pulse width		t _{SLW}		40	-	
Address setup time	A0	t _{SAS}		10	-	
Address hold time		t _{SAH}		10	-	
Data setup time	SDA	t _{SDS}		20	-	
Data hold time		t _{SDH}		10	-	
CS0 setup time	CS0	t _{CSS}		20	-	
CS0 hold time		t _{CSH}		10	-	

表 4

6.3 并行接口: (8080)

从 CPU 写到 ST7525 (Writing Data from CPU to ST7525)

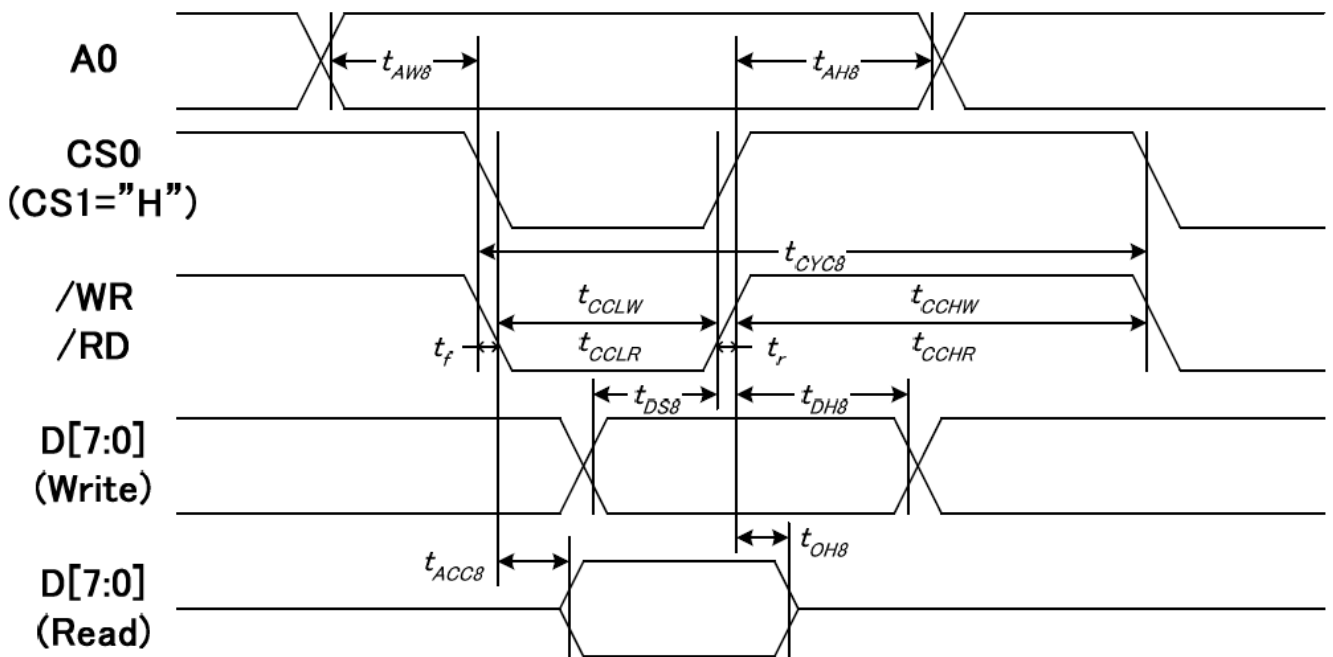


图 4. 从 CPU 写到 ST7525 (Writing Data from CPU to ST7525)

6.4 并行接口：时序要求 (AC 参数)：
写数据到 ST7525 的时序要求：(8080 系列 MPU)



Item	Signal	Symbol	Condition	Min.	Max.	Unit
Address setup time	A0	tAW8		5	-	ns
Address hold time		tAH8		10	-	
System write cycle time	/WR	tCYC8		190	-	
Write L pulse width		tCCLW		80	-	
Write H pulse width		tCCHW		80	-	
Read L pulse width		/RD	tCCLR		100	
Read H pulse width	tCCHR			100	-	
Data setup time (Write)	D[7:0]	tDS8		60	-	
Write Data hold time (Write)		tDH8		5	-	

表 5

6.5 并行接口：(6800)
从 CPU 写到 ST7525 (Writing Data from CPU to ST7525)

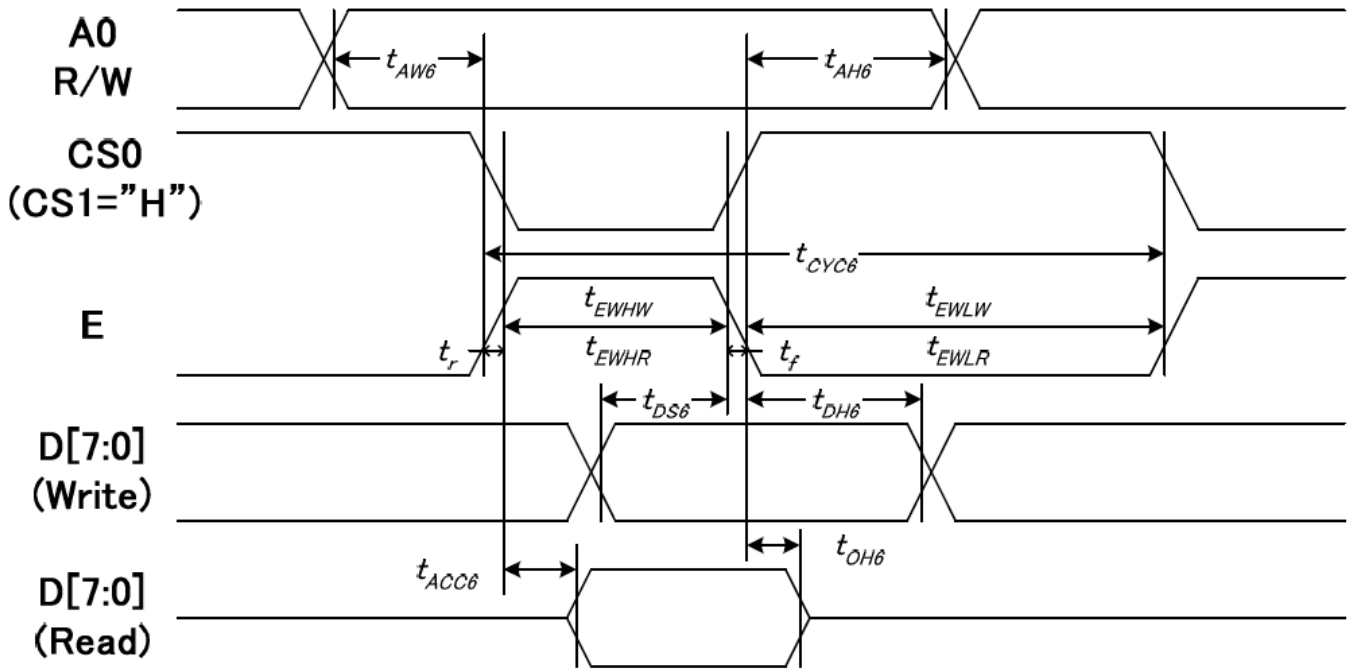


图 5. 从 CPU 写到 ST7525 (Writing Data from CPU to ST7525)

6.6 并行接口：时序要求 (AC 参数)：
写数据到 ST7525 的时序要求：(6800 系列 MPU)

Item	Signal	Symbol	Condition	Min.	Max.	Unit
Control setup time	A0	tAW6		5	-	ns
Control hold time	R/W	tAH6		10	-	
System cycle time		tCYC6		190	-	
Enable H pulse width (WRITE)	E	tEWHW		80	-	
Enable L pulse width (WRITE)		tEHLW		100	-	
Enable H pulse width (READ)		tEWHR		100	-	
Enable L pulse width (READ)		tEHLR		100	-	
Write data setup time	D[7:0]	tDS6		60	-	
Write data hold time		tDH6		5	-	

表 6

6.7 IIC 接口：
从 CPU 写到 ST7525 (Writing Data from CPU to ST7525)

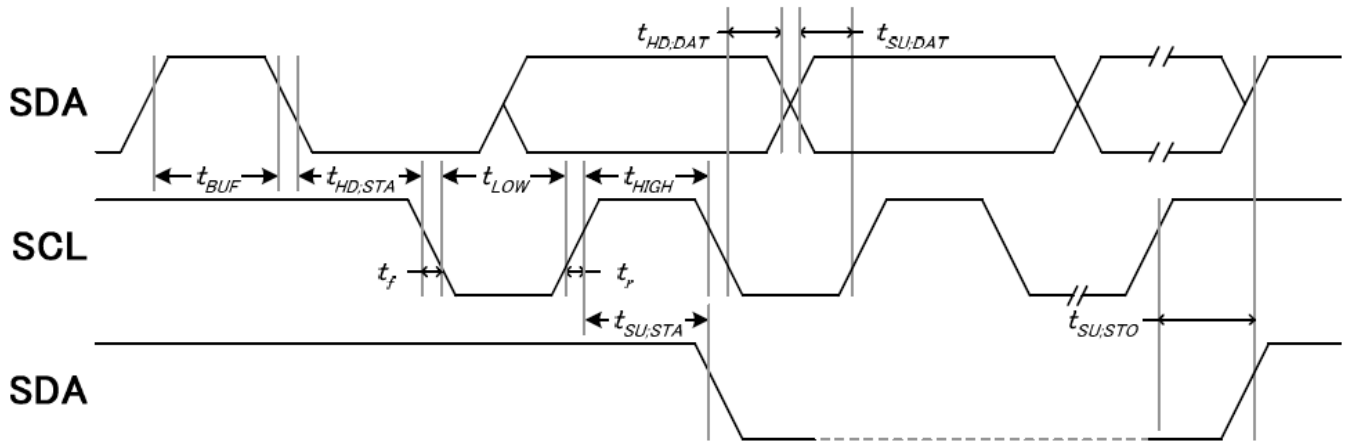


图 6. 从 CPU 写到 ST7525 (Writing Data from CPU to ST7525)

6.8 IIC 接口: 时序要求 (AC 参数):

写数据到 ST7525 的时序要求:

Item	Signal	Symbol	Condition	Rating		Unit	
				Min.	Max.		
SCL clock frequency	SCL	fSCL		-	400	kHz	
SCL clock low period		tLOW		1.3	-		
SCL clock high period		tHIGH		0.6	-		
Data set-up time	SDA	tSU;Data		0.1	-		
Data hold time		tHD;Data		0	0.9		
Setup time for a repeated START condition		tSU;STA		0.6	-		
Start condition hold time		tHD;STA		0.6	-		
Setup time for STOP condition		tSU;STO		0.6	-		
Bus free time between a STOP and START		tBUF		0.1	-		
Signal rise time	SCL	tr		20+0.1Cb	300		ns
Signal fall time		tf		20+0.1Cb	300		
Capacitive load represented by each bus line	SDA	Cb		-	400		pF
Tolerable spike width on bus		tSW		-	50		ns

表 7

6.9 电源启动后复位的时序要求 (RESET CONDITION AFTER POWER UP):

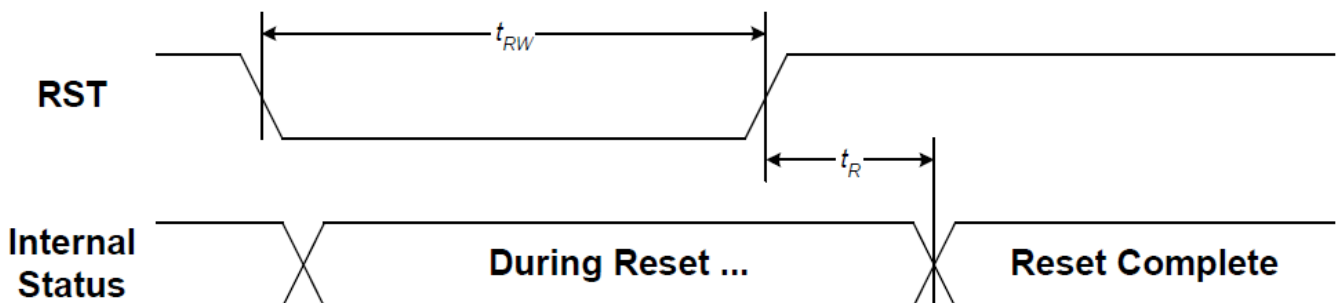


图 7: 电源启动后复位的时序

表 8

Item	Symbol	Condition	Min.	Max.	Unit
Reset time	tR		-	1	ms
Reset "L" pulse width	tRW		1	-	

7. 指令功能：

7.1 指令表

下表是“ST7525” IC 支持的指令：

CD:0:指令； 1:数据 W/R: 0:写； 1:读 D7~D0:有用的数据位； -: 不必理会的

表 9.

COMMAND TABLE												
INSTRUCTION	A0	R/W (RWR)	COMMAND BYTE								DESCRIPTION	
			D7	D6	D5	D4	D3	D2	D1	D0		
Write Data	1	0	D7	D6	D5	D4	D3	D2	D1	D0	Write data to DDRAM	
Read Data	1	1	D7	D6	D5	D4	D3	D2	D1	D0	Read data from DDRAM Only for parallel interface and I ² C	
Read Status Byte (parallel interface)	0	1	ID0	MX	MY	WA	DE	0	0	0	Read status byte Only for parallel interface	
			0	0	0	0	0	0	ID2	ID1		
Set Column Address LSB	0	0	0	0	0	0	CA3	CA2	CA1	CA0	Set column address of RAM	
Set Column Address MSB	0	0	0	0	0	1	CA7	CA6	CA5	CA4		
Set Scroll Line	0	0	0	1	SL5	SL4	SL3	SL2	SL1	SL0	Specify line address for the 1 st display line of DDRAM (vertical scrolling)	
Set Page Address	0	0	1	0	1	1	PA3	PA2	PA1	PA0	Set page address of RAM	
Set Contrast	0	0	1	0	0	0	0	0	0	0	1	2-byte instruction. Set Vop voltage
			EV7	EV6	EV5	EV4	EV3	EV2	EV1	EV0		
Set Partial Screen Mode	0	0	1	0	0	0	0	1	0	PS	PS=1: Enable partial mode	
Set RAM Address Control	0	0	1	0	0	0	1	AC2	AC1	AC0	Set column and page address behavior	
Set Frame Rate	0	0	1	0	1	0	0	0	FR1	FR0	Set frame frequency	
Set All Pixel ON	0	0	1	0	1	0	0	1	0	AP	Set all display segments on	
Set Inverse Display	0	0	1	0	1	0	0	1	1	INV	Set inverse display	
Set Display Enable	0	0	1	0	1	0	1	1	1	PD	PD=0: Chip is in power down mode	
Scan Direction	0	0	1	1	0	0	0	MY	MX	0	Set COM and SEG scan direction	
Software Reset	0	0	1	1	1	0	0	0	1	0	Set software reset	
NOP	0	0	1	1	1	0	0	0	1	1	No operation	
Set Bias	0	0	1	1	1	0	1	0	BR1	BR0	Set internal bias circuit	
Set COM End	0	0	1	1	1	1	0	0	0	1	2-byte instruction. Set display duty	
			--	--	CEN5	CEN4	CEN3	CEN2	CEN1	CEN0		
Partial Start Address	0	0	1	1	1	1	0	0	1	0	Set partial start for partial display screen	
			--	--	DST5	DST 4	DST 3	DST 2	DST 1	DST 0		
Partial End Address	0	0	1	1	1	1	0	0	1	1	Set partial end for partial display screen	
			--	--	DEN5	DEN4	DEN3	DEN2	DEN1	DEN0		
Test Control	0	0	1	1	1	1	0	0	0	0	Set test command table	
			--	--	--	--	--	--	H1	H0		

Serial Read Command Table (Enabled only in 4 line SPI)											
INSTRUCTION	A0	R/W (RWR)	COMMAND BYTE								DESCRIPTION
			D7	D6	D5	D4	D3	D2	D1	D0	
Read Status Byte	0	0	1	1	1	1	1	1	1	0	Read status byte
	0	1	ID0	MX	MY	WA	DE	0	0	0	
Read Data	0	0	1	1	1	1	1	1	1	1	Read data from DDRAM
	1	1	D7	D6	D5	D4	D3	D2	D1	D0	

7.3 点阵与 DD RAM(显示数据存储器)地址的对应关系

请留意页的定义：PAGE, 与平时所讲的“页”并不是一个意思，在此表示 **8 个行就是一个“页”**，一个 192*64 点阵的屏分为 8 个“页”，从第 0“页”到第 7“页”。

DB7--DB0 的排列方向：数据是从下向上排列的。最低位 D0 是在最上面，最高位 D7 是在最下面。每一位 (bit) 数据对应一个点阵，通常“1”代表点亮该点阵，“0”代表关掉该点阵。 如下图所示：

D0	0	1	1	1		0
D1	1	0	0	0		0
D2	0	0	0	0		0
D3	0	1	1	1		0
D4	1	0	0	0		0
-						

Display data RAM
(显示数据存储)

COM0						
COM1						
COM2						
COM3						
COM4						
-						

Liquid crystal display
(液晶屏)

7.4 初始化方法

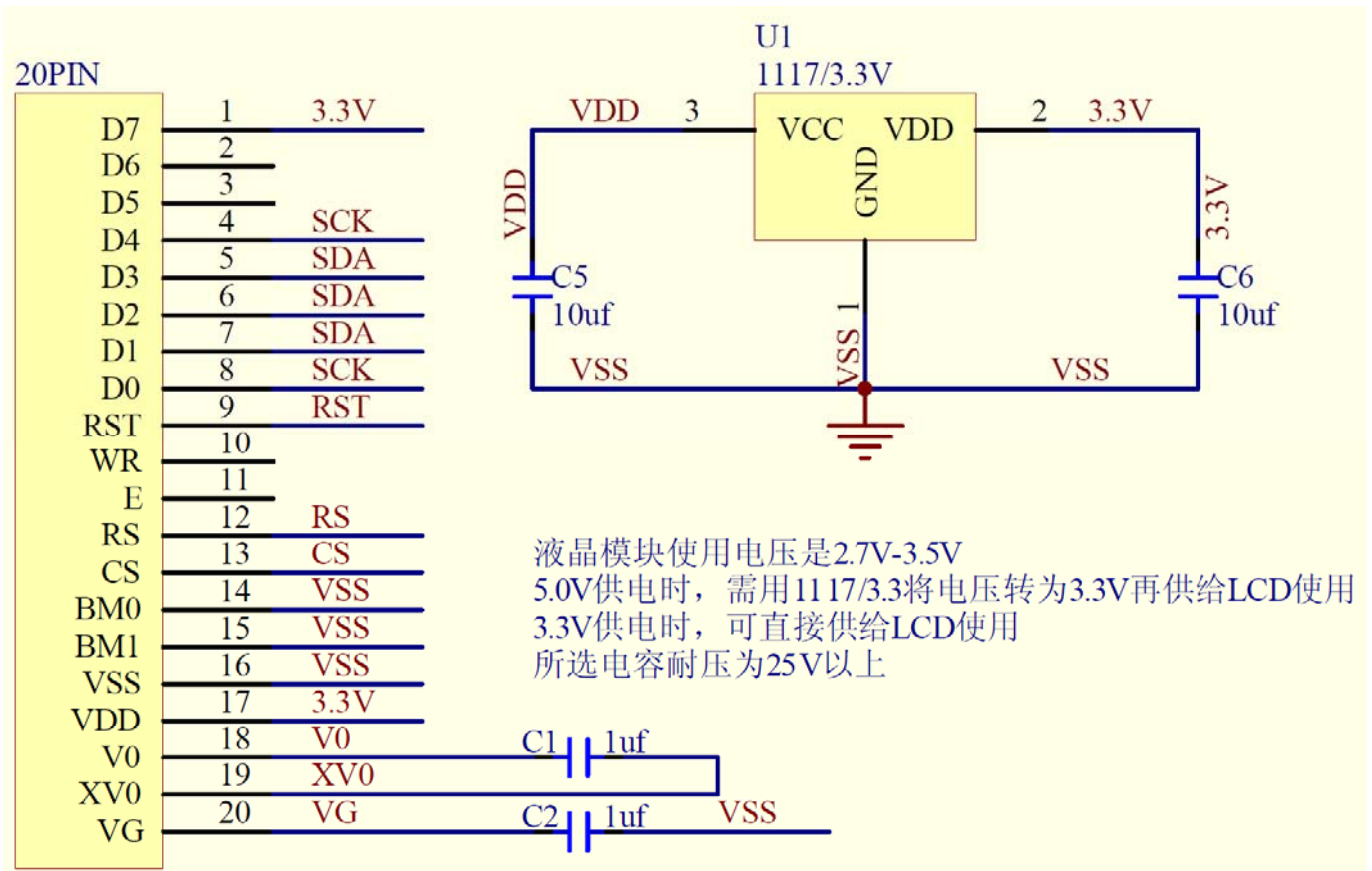
用户所编的显示程序, 开始必须进行初始化, 否则模块无法正常显示, 过程请参考程序

点亮液晶模块的步骤

硬件准备:
开发板 (或专门设计的主板)、单片机、电源、连接线、仿真器或程序下载器 (又名烧录器)

正确地接线
根据说明书正确地与开发板连接, 连接的线包括: 液晶模块电源线、背光电源线、IO端口 (接口)
IO端口包括: 并口时: CS、RESET、RW、E、RS、D0—D7, 串口时: CS、SCLK、SDA、RESET、RS

编写软件
背光给合适的直流电可以点亮, 但液晶屏里面没有程序, 只给电不能让液晶屏显示 (我们通常说“点亮”), 程序须另外编写, 并烧录 (下载) 到单片机里液晶模块才能工作。



7.5 程序举例：

液晶模块与MCU(以8051系列单片机为例)接口图如下：

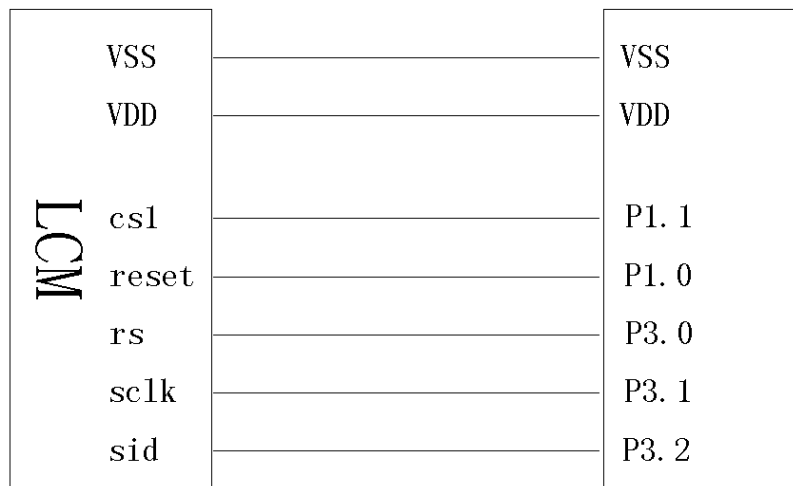


图 8. 串行接口
串行电路图

7.5.1 程序

```
// JLX19264G-925-BN
// 串行接口
// 驱动 IC 是:ST7525
```

```
#include <reg52.h>
#include <intrins.h>
#include <Chinese_code.h> //此文件购买后联系销售人员索要
```

```
sbit cs1=P1^1; //对应LCD的CS
sbit reset=P1^0; //对应LCD的RST
sbit rs=P3^0; //对应LCD的RS
sbit sclk=P3^1; //对应LCD的SCK
sbit sid=P3^2; //对应LCD的SDA
```

```
//延时1
void delay(int i)
{
    int j,k;
    for(j=0;j<i;j++)
        for(k=0;k<110;k++);
}
```

```
//写指令到LCD模块
```

```
void transfer_command(int data1)
```

```
{
    char i;
    cs1=0;
    rs=0;
    for(i=0;i<8;i++)
    {
        sclk=0;
        if(data1&0x80) sid=1;
        else sid=0;
        sclk=1;
        data1=data1<<=1;
    }
    cs1=1;
}
```

```
//写数据到LCD模块
```

```
void transfer_data(int data1)
```

```
{
    char i;
    cs1=0;
    rs=1;
    for(i=0;i<8;i++)
    {
        sclk=0;
        if(data1&0x80) sid=1;
```



```

        else sid=0;
        sclk=1;
        data1=data1<<=1;
    }
    cs1=1;
}

```

```

void waitkey()
{
repeat:
    if(key==1)goto repeat;
    else delay(2500);
}

```

//LCD 模块初始化

```

void initial_lcd()

```

```

{
    reset=0;          //低电平复位
    delay(100);
    reset=1;          //复位完毕
    delay(200);
    transfer_command(0xe2); //软复位
    delay(200);
    transfer_command(0x2f); //打开内部升压
    delay(200);
    transfer_command(0xa0); //
    transfer_command(0x81); //微调对比度
    transfer_command(0x79); //微调对比度的值，可设置范围 0x00~0xFF
    transfer_command(0xeb); //1/9 偏压比 (bias)
    transfer_command(0xc4); //行列扫描顺序：从上到下
    transfer_command(0xaf); //开显示
}

```

```

void lcd_address(uchar page,uchar column)

```

```

{
    column=column-1;          //我们平常所说的第 1 列，在 LCD 驱动 IC 里是第 0 列。
    所以在这里减去 1.
    page=page-1;
    transfer_command(0xb0+page); //设置页地址。每页是 8 行。一个画面的 64 行被分成 8 个页。
    我们平常所说的第 1 页，在 LCD 驱动 IC 里是第 0 页，所以在这里减去 1
    transfer_command(((column>>4)&0x0f)+0x10); //设置列地址的高 4 位
    transfer_command(column&0x0f); //设置列地址的低 4 位
}

```

//全屏清屏

```

void clear_screen()

```

```

{
    unsigned char i, j;
    for(i=0; i<8; i++)
    {
        lcd_address(1+i, 1);
        for(j=0; j<192; j++)
        {
            transfer_data(0x00);
        }
    }
}
    
```

```

void display_graphic_192x64(uchar *dp)
    
```

```

{
    uchar i, j;
    for(i=0; i<8; i++)
    {
        lcd_address(i+1, 1);
        for(j=0; j<192; j++)
        {
            transfer_data(*dp);
            dp++;
        }
    }
}
    
```

//显示 32x32 点阵图像、汉字、生僻字或 32x32 点阵的其他图标

```

void display_graphic_32x32(uchar page, uchar column, uchar *dp)
    
```

```

{
    uchar i, j;
    for(j=0; j<4; j++)
    {
        lcd_address(page+j, column);
        for (i=0; i<32; i++)
        {
            transfer_data(*dp);    //写数据到 LCD, 每写完一个 8 位的数据后列地址自动加 1
            dp++;
        }
    }
}
    
```

//显示 16x16 点阵图像、汉字、生僻字或 16x16 点阵的其他图标

```

void display_graphic_16x16(uchar page, uchar column, uchar *dp)
    
```

```

{
    uchar i, j;
    for(j=0; j<2; j++)
    
```



```

{
    lcd_address(page+j, column);
    for (i=0;i<16;i++)
    {
        transfer_data(*dp);    //写数据到 LCD, 每写完一个 8 位的数据后列地址自动加 1
        dp++;
    }
}
}

```

//写入一组 16x16 点阵的汉字字符串（字符串表格中需含有此字）

//括号里的参数：（页，列，汉字字符串）

```
void display_string_16x16(uchar page,uchar column,uchar reverse, uchar *text)
```

```

{
    uchar i, j, k, data1;
    uint address;
    j = 0;
    while(text[j] != '\0')
    {
        i=0;
        address=1;
        while(Chinese_text_16x16[i]> 0x7e )
        {
            if(Chinese_text_16x16[i] == text[j])
            {
                if(Chinese_text_16x16[i+1] == text[j+1])
                {
                    address = i*16;
                    break;
                }
            }
            i +=2;
        }
        if(column>191)
        {
            column =0;
            page +=2;
        }
        if(address !=1)
        {
            for(k=0;k<2;k++)
            {
                lcd_address(page+k, column);
                for(i=0;i<16;i++)
                {
                    if(reverse==1) data1=~Chinese_code_16x16[address];

```



```

        else data1=Chinese_code_16x16[address];
        transfer_data(data1);
        address++;
    }
}
j +=2;
}
else
{
    for(k=0;k<2;k++)
    {
        lcd_address(page+k, column);
        for(i=0;i<16;i++)
        {
            if(reverse==0) transfer_data(0x00);
            else transfer_data(0xff);
        }
    }
}
j++;
}
column +=16;
}
}

```

//显示 8x16 点阵图像、ASCII, 或 8x16 点阵的自造字符、其他图标

void display_graphic_8x16(uchar page,uchar column,uchar *dp)

```

{
    uchar i,j;
    for(j=0;j<2;j++)
    {
        lcd_address(page+j, column);
        for (i=0;i<8;i++)
        {
            transfer_data(*dp);           //写数据到 LCD, 每写完一个 8 位的数据后列地址自动加 1
            dp++;
        }
    }
}

```

//显示 8x16 的点阵的字符串, 括号里的参数分别为 (页, 列, 字符串指针)

void display_string_8x16_2(uchar page,uchar column,uchar reverse, uchar *text)

```

{
    uchar data1;
    uint i=0, j, k, n;

    while(text[i]>0x00)

```



```

{
    if((text[i]>=0x20)&&(text[i]<=0x7e))
    {
        j=text[i]-0x20;
        for(n=0;n<2;n++)
        {
            lcd_address(page+n, column);
            for(k=0;k<8;k++)
            {
                if(reverse==1) data1=~ascii_table_8x16[j][k+8*n];
                else data1=ascii_table_8x16[j][k+8*n];
                transfer_data(data1);
            }
            if(reverse==0) transfer_data(0x00);
            else transfer_data(0xff);
        }
        i++;
        column+=8;
    }
    else
    i++;
    if(column>127)
    {
        column=0;
        page+=2;
    }
}
}

```



```

void display_string_8x16(uint page, uint column, uchar *text)

```

```

{
    uint i=0, j, k, n;
    while(text[i]>0x00)
    {
        if((text[i]>=0x20)&&(text[i]<=0x7e))
        {
            j=text[i]-0x20;
            for(n=0;n<2;n++)
            {
                lcd_address(page+n, column);
                for(k=0;k<8;k++)
                {
                    transfer_data(ascii_table_8x16[j][k+8*n]); //显示 5x7 的 ASCII 字到 LCD 上, y 为页地址, x 为列地址, 最后为数据
                }
            }
        }
    }
}

```

```

    }
    i++;
    column+=8;
}
else
i++;
}
}

```

//显示一串 5x8 点阵的字符串

//括号里的参数分别为（页，列，是否反显，数据指针）

```
void display_string_5x8(uint page,uint column,uchar reverse,uchar *text)
```

```

{
    uchar i=0, j, k, data1;
    while(text[i]>0x00)
    {
        if((text[i]>=0x20)&&(text[i]<=0x7e))
        {
            j=text[i]-0x20;
            lcd_address(page, column);
            for(k=0;k<5;k++)
            {
                if(reverse==1) data1=~ascii_table_5x8[j][k];
                else data1=ascii_table_5x8[j][k];
                transfer_data(data1);
            }
            if(reverse==1) transfer_data(0xff);
            else transfer_data(0x00);
            i++;
            column+=6;
        }
        else
            i++;
    }
}

```

```
void display_string_5x8_1(uint page,uint column,uchar *text)
```

```

{
    uint i=0, j, k;
    while(text[i]>0x00)
    {
        if((text[i]>=0x20)&&(text[i]<0x7e))
        {
            j=text[i]-0x20;
            lcd_address(page, column);

```



```

        for(k=0;k<5;k++)
        {
            transfer_data(ascii_table_5x8[j][k]); //显示 5x7 的 ASCII 字到 LCD 上, y 为页地址, x 为
            列地址, 最后为数据
        }
        i++;
        column+=6;
    }
    else
        i++;
}
}

```

```
void main(void)
```

```

{
    while(1)
    {
        initial_lcd();
        clear_screen(); //clear all dots
        display_graphic_192x64(bmp2);
        waitkey();
        clear_screen(); //clear all dots
        display_graphic_192x64(bmp1);
        waitkey();
        clear_screen();
        display_string_5x8(1, 1, 1, "MENU"); //显示 5x8 点阵的字符串, 括
        号里的参数分别为 (页, 列, 是否反显, 数据指针)
        display_string_5x8(3, 1, 0, "Select>>>>");
        display_string_5x8(3, 100, 1, "1. Graphic");
        display_string_5x8(4, 100, 0, "2. Chinese");
        display_string_5x8(5, 100, 0, "3. Movie");
        display_string_5x8(6, 100, 0, "4. Contrast");
        display_string_5x8(7, 100, 0, "5. Mirror");
        display_string_5x8(8, 1, 1, "PRE USER DEL NEW");
        display_string_5x8(8, 59, 0, " ");
        display_string_5x8(8, 94, 0, " ");
        display_string_5x8(8, 97+48, 0, " ");
        waitkey();
        clear_screen();
        display_string_8x16_2(1, 1, 1, "--");
        display_string_16x16(1, 17, 1, "→粉尘测试");
        display_string_16x16(3, 33, 0, "一般测试");
        display_string_16x16(5, 33, 0, "校准模式");
        display_string_16x16(7, 33, 0, "充电模式 ↓");
        waitkey();
        clear_screen();
    }
}

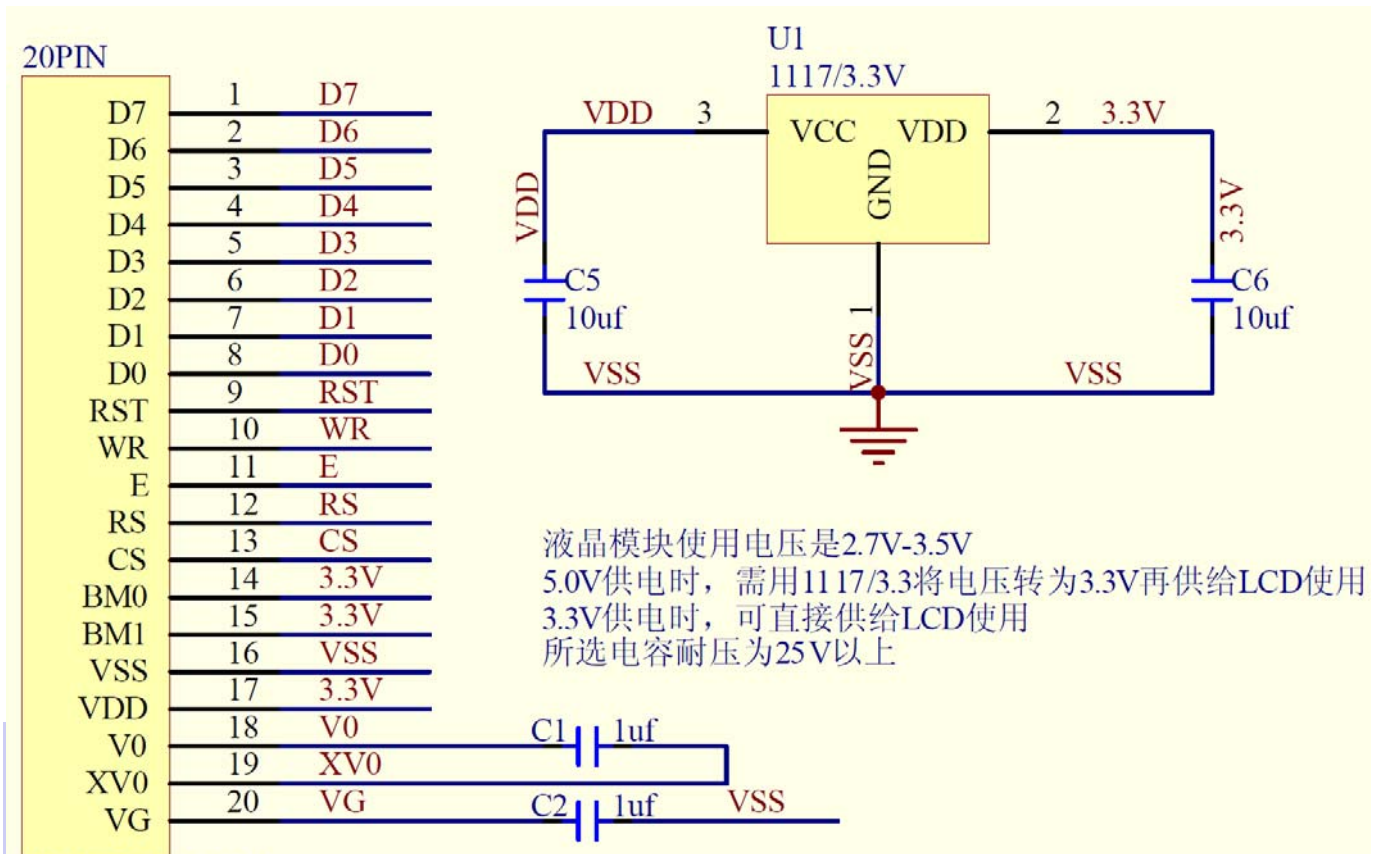
```



```

display_graphic_32x32(1, 49, cheng1);
display_graphic_32x32(1, 89, gon);
display_graphic_16x16(6, 1, zhuang1);           //在第 5 页, 第 1 列显示单个汉字"状"
display_graphic_16x16(6, (1+16), tail);       //在第 5 页, 第 17 列显示单个汉字"态"
// display_graphic_8x16(6, (1+16*2), mao_hao); //在第 5 页, 第 25 列显示单个字符":."
display_graphic_16x16(6, (1+16*2+8), shi1);   //在第 5 页, 第 41 列显示单个汉字"使"
display_graphic_16x16(6, (1+16*3+8), yong1);  //在第 5 页, 第 49 列显示单个汉字"用"
display_graphic_8x16(6, (89), num0);          //在第 5 页, 第 89 列显示单个数字"0"
display_graphic_8x16(6, (89+8*1), num0);      //在第 5 页, 第 97 列显示单个数字"0"
display_graphic_8x16(6, (89+8*2), mao_hao);   //在第 5 页, 第 105 列显示单个字符":."
display_graphic_8x16(6, (89+8*3), num0);      //在第 5 页, 第 113 列显示单个数字"0"
display_graphic_8x16(6, (89+8*4), num0);      //在第 5 页, 第 121 列显示单个数字"0"
waitkey();
clear_screen();                               //clear all dots
display_string_8x16(1, 1, "<<\"0123456abt~`!@#%^\>>"); //在第 1 页, 第 1 列显示字符串
display_string_8x16(3, 1, "{[(<<\" ' &*|\\@#_+=' \>>)]}"); //在第*页, 第*列显示字符串
display_string_5x8_1(5, 1, "[!#$%&'()*+,-./0123456789:;<=>?]");
display_string_5x8_1(6, 1, "[ABCDEFGHJKLMNOPQRSTUVWXYZabcd]");
display_string_5x8_1(7, 1, "(abcdefghijklmnopqrstuvwxyabcd)");
display_string_5x8_1(8, 1, "{[(<<\" ' &*|\\@abcde012#_+=' \>>)]}");
waitkey();
clear_screen();
display_string_16x16(1, 1, 1, "欢迎光临晶联讯");
display_string_16x16(3, 1, 0, " 欢迎光临晶联讯");
display_string_16x16(5, 1, 0, "   欢迎光临晶联讯");
display_string_16x16(7, 1, 0, "    欢迎光临晶联讯");
waitkey();
}
}
    
```





并行原理图

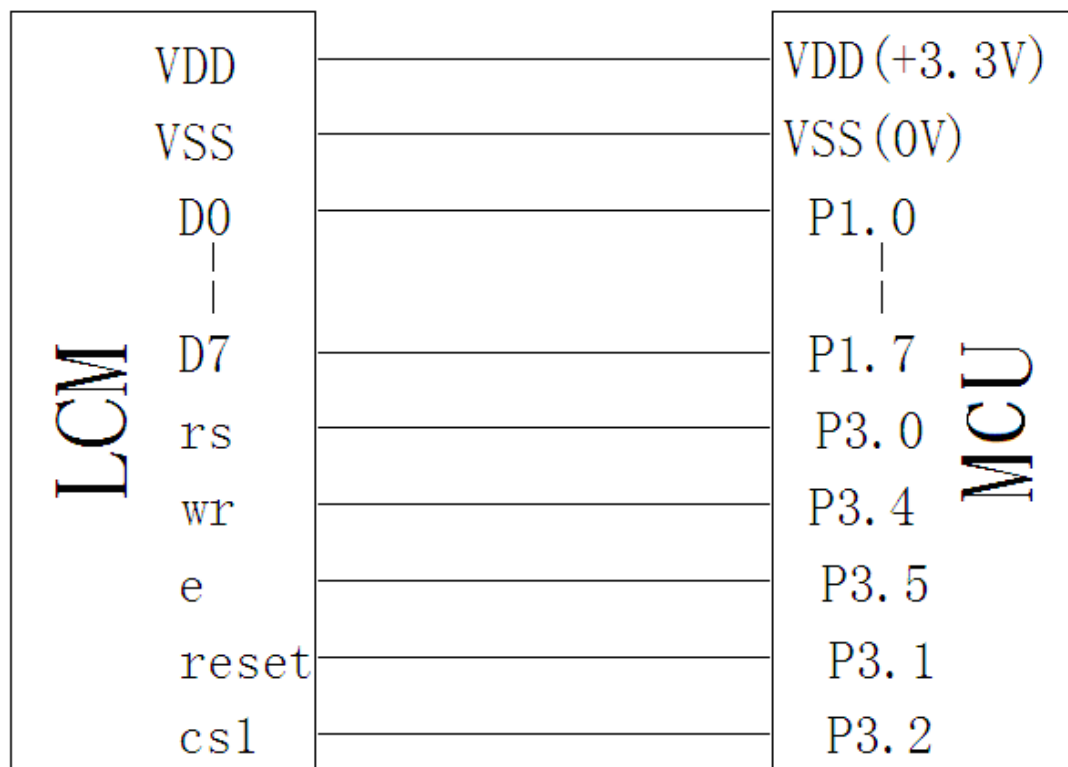


图 9. 并行接口

并行程序与串行只是接口定义、写数据和命令不一样，其它都一样

并行程序：

```
#include <reg52.h>
#include <intrins.h>

sbit cs1=P3^2;    //对应 LCD 的 CS
sbit reset=P3^1; //对应 LCD 的 RST
sbit rs=P3^0;    //对应 LCD 的 RS
sbit e=P3^5;     //对应 LCD 的 RD (E)
sbit wr=P3^4;    //对应 LCD 的 WR
sbit key=P2^0;   /*按键接口，P2.0 口与 GND 之间接一个按键*/
```

```
//写指令到 LCD 模块
void transfer_command(int data1)
{
```

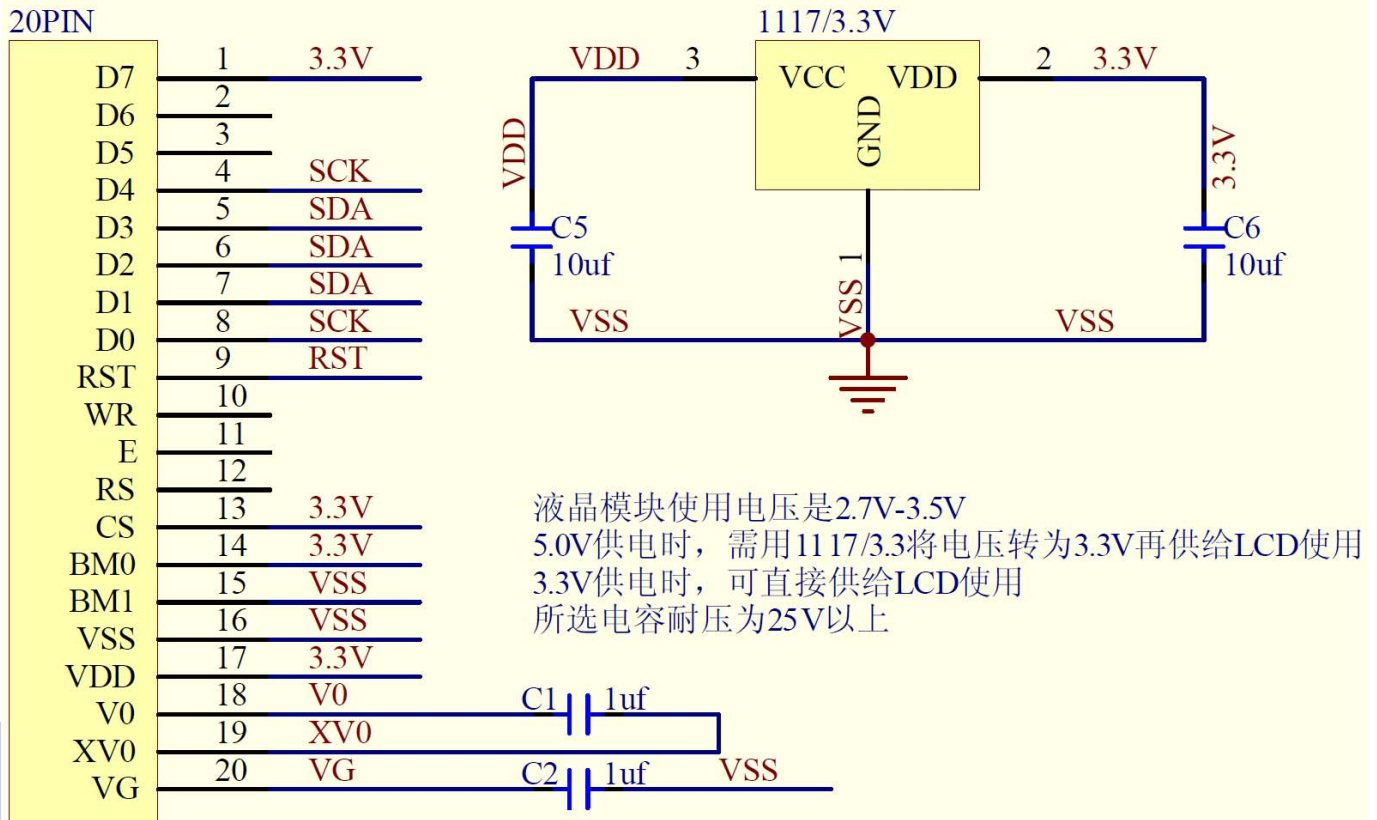
```
    cs1=0;
    rs=0;
    wr=0;
    e=0;
    P1=data1;
    e=1;
    e=0;
    P1=0x00;
    cs1=1;
```

```
//写数据到 LCD 模块
void transfer_data(int data1)
{
```

```
    cs1=0;
    rs=1;
    wr=0;
    e=0;
    P1=data1;
    e=1;
    e=0;
    P1=0x00;
    cs1=1;
```

```
}
```





IIC 原理图

IIC 程序与串、并行接口定义、写数据和命令不一样，取模代码是一样的

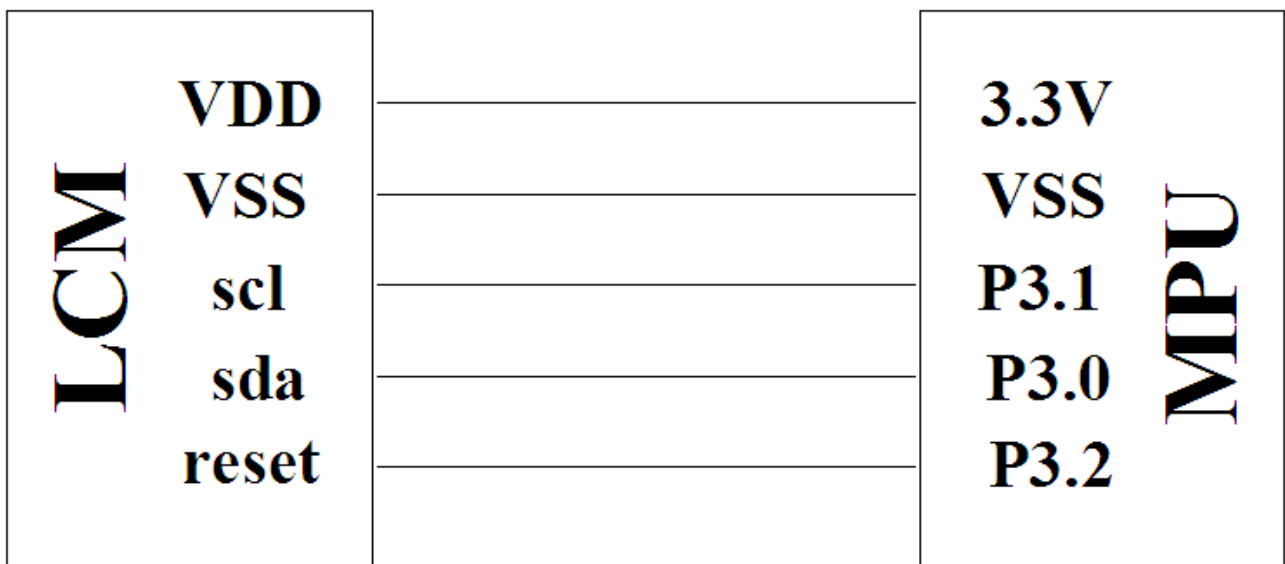


图 10. IIC 接口

IIC 程序：

```
// 液晶演示程序 JLX19264G-925， IIC 接口！
// 驱动 IC 是：ST7525
```

```
#include <reg52.h>
#include <intrins.h>
```

```
sbit reset=P3^2; //对应 LCD 的 RST
sbit scl=P3^1; //对应 LCD 的 SCK (D0)
sbit sda=P3^0; //对应 LCD 的 SDA (D1)
sbit key=P2^0;
```

```
void delay_us(int i);
void delay(int i);
```

```
//延时 1
void delay(int i)
{
    int j,k;
    for(j=0;j<i;j++)
    for(k=0;k<110;k++);
}
```

```
//延时 2
void delay_us(int i)
{
    int j,k;
    for(j=0;j<i;j++)
    for(k=0;k<10;k++);
}
```

```
void waitkey()
{
    repeat:
        if(key==1) goto repeat;
        else delay(400);
}
```

```
void transfer(int data1)
{
    int i;
    for(i=0;i<8;i++)
    {
        scl=0;
        if(data1&0x80) sda=1;
        else sda=0;
        scl=1;
        scl=0;
        data1=data1<<1;
    }
    sda=0;
    scl=1;
    scl=0;
}
```

```
void start_flag()
{
```



```
scl=1;      /*START FLAG*/
sda=1;      /*START FLAG*/
sda=0;      /*START FLAG*/
}
```

```
void stop_flag()
{
    scl=1;      /*STOP FLAG*/
    sda=0;      /*STOP FLAG*/
    sda=1;      /*STOP FLAG*/
}
```

```
//写命令到液晶显示模块
void transfer_command(uchar com)
{
    start_flag();
    transfer(0x7c);
    transfer(com);
    stop_flag();
}
```

```
//写数据到液晶显示模块
void transfer_data(uchar dat)
{
    start_flag();
    transfer(0x7e);
    transfer(dat);
    stop_flag();
}
```

