

# JLX12864G-10163 使用说明书

## 目 录

序号	内 容 标 题	页码
1	概述	2
2	特点	2
3	外形及接口引脚功能	3~4
4	基本原理	4~5
5	技术参数	6
6	时序特性	7~8
7	指令功能及硬件接口与编程案例	9~末页

## 1. 概述

晶联讯电子专注于液晶屏及液晶模块的研发、制造。所生产 JLX12864G-10163 型液晶模块由于使用方便、显示清晰，广泛应用于各种人机交流面板。

JLX12864G-10163 可以显示 128 列\*64 行点阵单色图片，或显示 8 个/行\*4 行 16\*16 点阵的汉字，或显示 16 个/行\*4 行 8\*8 点阵的英文、数字、符号。

## 2. JLX12864G-10163 图像型点阵液晶模块的特性

2.1 结构牢：背光带有挡墙，插接式 FPC。

2.2 IC 采用矽创公司 UC1701X, 功能强大，稳定性好

2.3 显示内容：

- 128\*64 点阵单色图片；

- 可选用 16\*16 点阵或其他点阵的图片来自编汉字，按照 16\*16 点阵汉字来计算可显示 8 字\*4 行。

- 按照 12\*12 点阵汉字来计算可显示 10 字/行\*4 行。

- 可显示 16 个\*4 行 8\*16 点阵的英文、数字、符号。

- 可显示 21 个\*8 行 5\*8 点阵的英文、数字、符号。

2.4 指令功能强:可软件调对比度、正显/反显转换、行列扫描方向可改（可旋转 180 度使用）。

2.5 接口简单方便:采用 4 线 SPI 串口。

2.6 工作温度宽:-20℃ - 70℃；

2.7 功耗低:1~100mW（关掉背光：[0.3mA@3.3V](#), 打开背光不大于 100mW）；



### 3. 外形尺寸及接口引脚功能

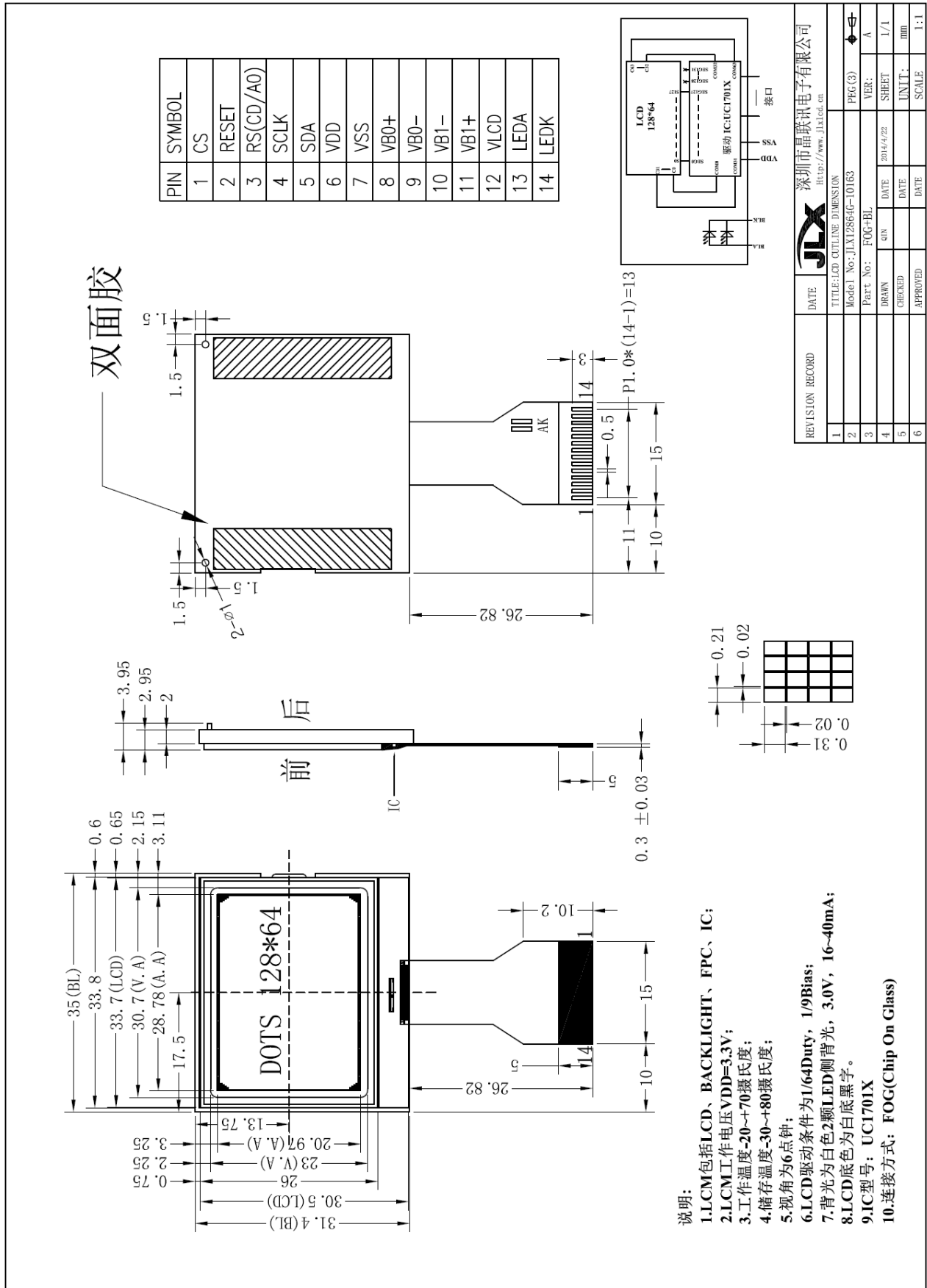
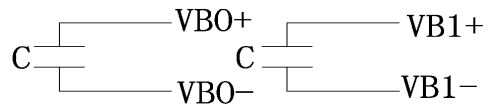


图 1. 外形尺寸

模块的接口引脚功能

表 1: 模块的接口引脚功能

引线号	符号	名称	功能
1	CS	片选	低电平片选
2	RESET	复位	低电平复位, 复位完成后, 回到高电平, 液晶模块开始工作
3	RS (CD/A0)	寄存器选择信号	H: 数据寄存器 0: 指令寄存器. IC 资料上叫做 “CD”
4	SCLK	串行时钟	串行时钟
5	SDA	串行数据	串行数据
6	VDD	电路电源	电源输入正极
7	VSS	接地	电源输入地
8	VBO+	升压电容	倍压电路
9	VBO-	升压电容	倍压电路
10	VB1-	升压电容	倍压电路
11	VB1+	升压电容	倍压电路
12	VLCD	升压输出	LCD 倍压输出
13	LEDA	背光电源阳极	背光电源阳极
14	LEDK	背光电源阴极	背光电源阴极



4. 基本原理

4.1 液晶屏 (LCD)

在 LCD 上排列着 128×64 点阵, 128 个列信号与驱动 IC 相连, 64 个行信号也与驱动 IC 相连, IC 邦定在 LCD 玻璃上 (这种加工工艺叫 COG)。

4.2 背光参数

该型号液晶模块带 LED 背光源。它的性能参数如下:

背光板白色。

正常工作电流为: 20~40mA (LED 灯数共 2 颗);

工作电压: 3.0V;

4.3 工作电图:

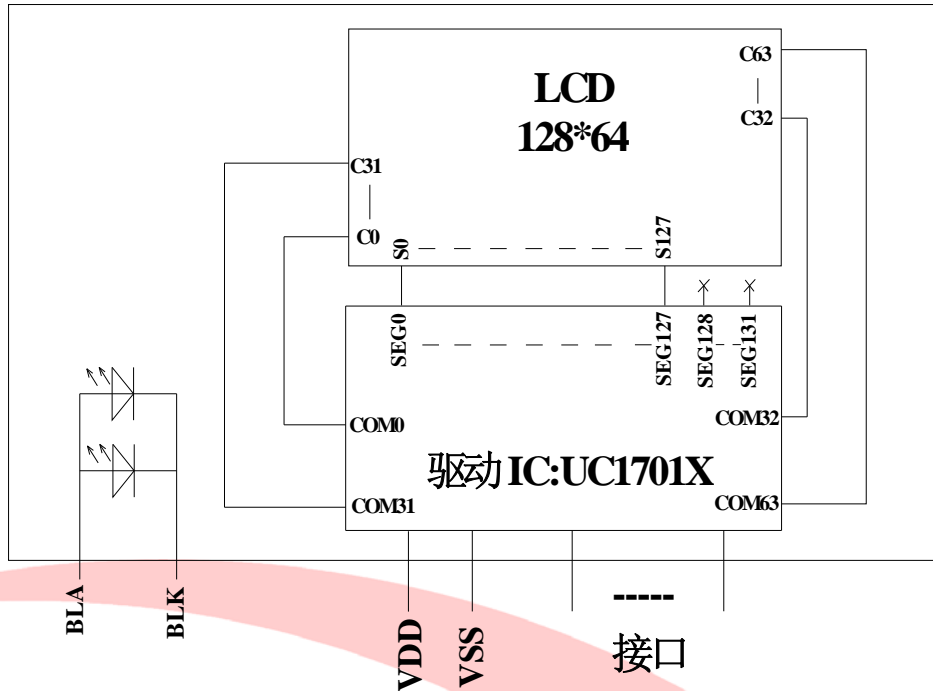


图 2: JLX12864G-10163 图像点阵型液晶模块的电路框图

4.2 升压电路图 (电阻电容需外置):

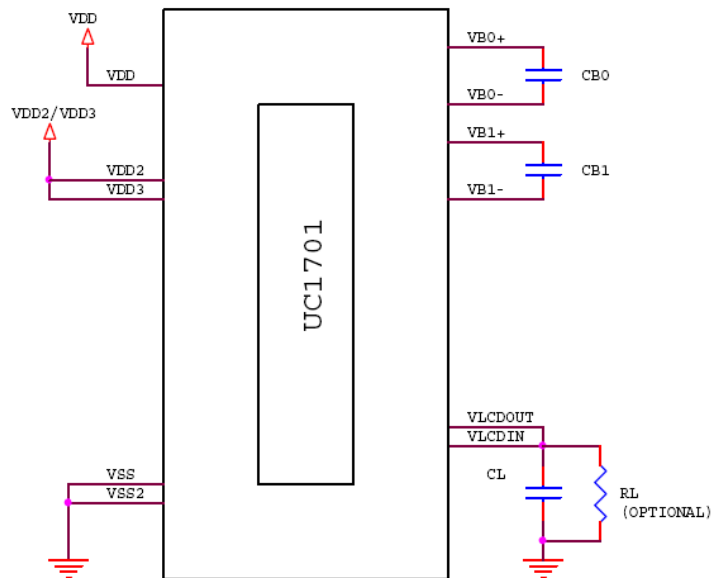


FIGURE 1: Reference circuit using internal Hi-V generator circuit

Note

Sample component values: (The illustrated circuit and component values are for reference only. Please optimize for specific requirements of each application.)

$C_{Bx}$ : 2.2  $\mu$ F/5V or 100~250x LCD load capacitance.

$C_L$ : 330nF(25V) is appropriate for most applications.

$R_L$ : 3.3M~10M  $\Omega$  to act as a draining circuit when  $V_{DD}$  is shut down abruptly.

图 3: 升压电路图

## 5. 技术参数

### 5.1 最大极限参数 (超过极限参数则会损坏液晶模块)

名称	符号	标准值			单位
		最小	典型	最大	
电路电源	VDD - VSS	-0.3		7.0	V
静电电压		-	-	100	V
工作温度		-20		+70	°C
储存温度		-30		+80	°C

表 2: 最大极限参数

### 5.2 直流 (DC) 参数

名称	符号	测试条件	标准值			单位
			MIN	TYPE	MAX	
工作电压	VDD		2.4	3.3	3.6	V
背光工作电压	VLED		2.9	3.0	3.1	V
输入高电平	VIH	-	2.2		VDD	V
输入低电平	VIO	-	-0.3		0.6	V
输出高电平	VOH	IOH = 0.2mA	2.4		-	V
输出低电平	VOO	I00 = 1.2mA	-		0.4	V
模块工作电流	IDD	VDD = 3.0V	-		1.0	mA
背光工作电流	ILED	VLED=3.0V (共 2 颗 LED 灯并联)	20	30	40	mA

表 3: 直流 (DC) 参数

6. 读写时序特性

6.1 串行接口：

从 CPU 写到 UX1701X (Writing Data from CPU to UX1701X)

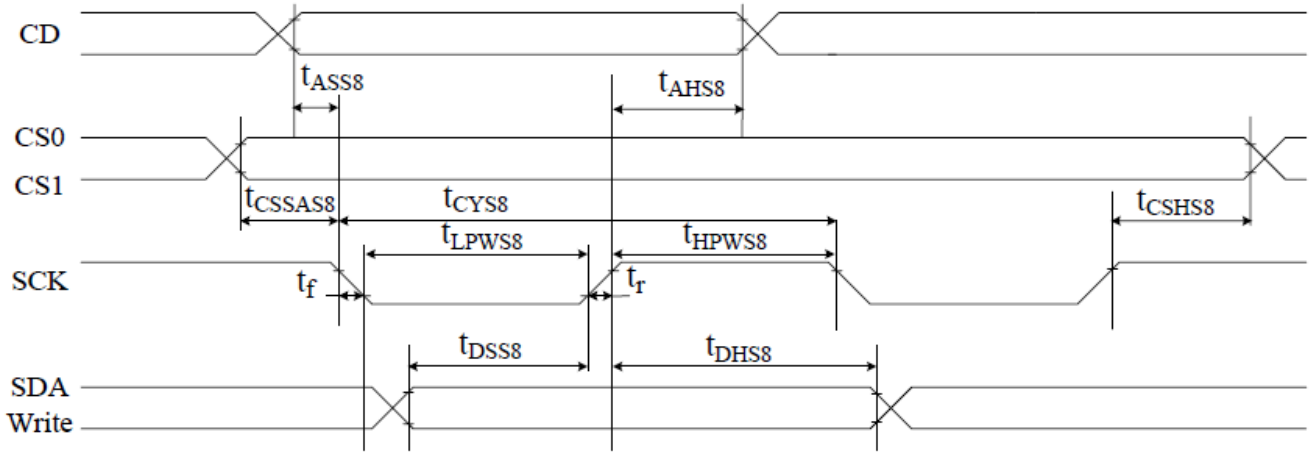


图 4. 从 CPU 写到 UX1701X (Writing Data from CPU to UX1701X)

6.2 串行接口：时序要求 (AC 参数)：

写数据到 UX1701X 的时序要求：

表 4.

项目	符号	测试条件	极限值			单位
			MIN	TYPE	MAX	
4线 SPI串口时钟周期 (4-line SPI Clock Period)	T <sub>scyc</sub>	引脚：SCK	50	--	25	ns
保持SCK高电平脉宽 (SCK "H" pulse width)	T <sub>shw</sub>	引脚：SCK	25			ns
保持SCK低电平脉宽 (SCK "L" pulse width)	T <sub>slw</sub>	引脚：SCK	25			ns
地址建立时间 (Address setup time)	T <sub>sas</sub>	引脚：RS	20	--	--	ns
地址保持时间 (Address hold time)	T <sub>sah</sub>	引脚：RS	10	--	--	ns
数据建立时间 (Data setup time)	T <sub>sds</sub>	引脚：SI	20	--	--	ns
数据保持时间 (Data hold time)	T <sub>sdh</sub>	引脚：SI	10	--	--	ns
片选信号建立时间 (CS-SCL time)	T <sub>css</sub>	引脚：CS	20			ns
片选信号保持时间 (CS-SCL time)	T <sub>csh</sub>	引脚：CS	40			ns

VDD = 3.0V ± 5%, Ta = 25°C

**写数据到 UX1701X 的时序要求：（6800 系列 MPU）**

项目	符号	测试条件	极限值			单位
			MIN	TYPE	MAX	
地址保持时间	A0	tAH6	0	--	--	ns
地址建立时间		tAW6	0		--	ns
系统循环时间		tCYC6	240		--	ns
循环周期	SCK	tEWLW	80	--	--	ns
低脉冲 高脉冲		tEWHW	80	--	--	ns
使能“低”脉冲（读）	RD	tEWLR	80	--	--	ns
使能“高”脉冲（读）		tEWHR	140	--		ns
写数据建立时间	D0-D7	tDS6	40		--	ns
写数据保持时间		tDH6	0		--	
读时间		tACC6	--		70	
读输出来允许时间		tOH6	5		50	ns

**6.5 电源启动后复位的时序要求（RESET CONDITION AFTER POWER UP）:**

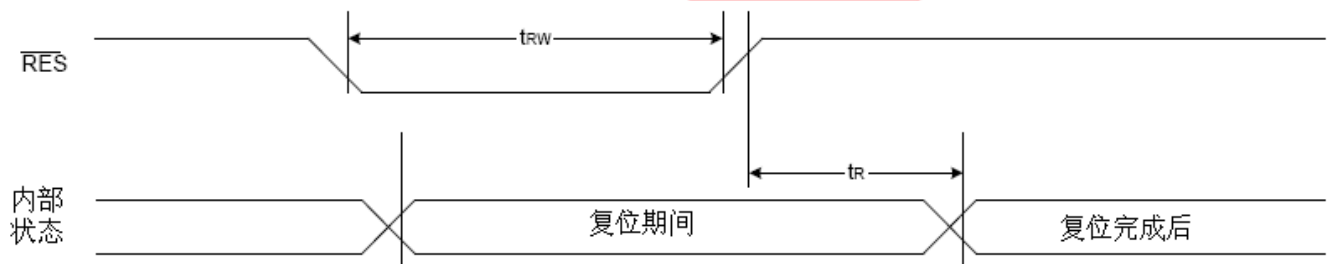


图 7：电源启动后复位的时序

表 6：电源启动后复位的时序要求

项目	符号	测试条件	极限值			单位
			MIN	TYPE	MAX	
复位时间	tr		--	--	1.0	us
复位保持低电平的时间	trw	引脚：RES	1.0	--	--	us



7. 指令功能:

7.1 指令表

指令表

表 8.

指令名称	指令码									说明	
	RS	DB7	DB6	DB5	DB4	DB3	DB2	DB1	DB0		
(1) 显示开/关 (display on/off)	0	1	0	1	0	1	1	1	0 1	显示开/关: <b>0XAE</b> :关, <b>0XAF</b> : 开	
(2) 显示初始行设置 (Display start line set)	0	0	1	<b>显示初始行地址, 共 6 位</b>						设置显示存储器的显示初始行,可设置值为 <b>0X40~0X7F</b> ,分别代表第 <b>0~63</b> 行, 针对该液晶屏一般设置为 <b>0x40</b>	
(3) 页地址设置 (Page address set)	0	1	0	1	1	<b>显示页地址, 共 4 位</b>				设置页地址。每 8 行为一个页, 64 行分为 8 个页, 可设置值为: <b>0XB0~0XB8</b> 分别对应第一页到第九页, 第九页是一个单独的一行图标, 本液晶屏没有这一行图标, 所以设置值为 <b>0XB0~0XB7</b> 分别对应第一页~第八页。	
(4) 列地址高4位设置 列地址低4位设置	0	0	0	0	1	<b>列地址的高 4 位</b>				高 4 位与低 4 位共同组成列地址, 指定 128 列中的其中一列。比如液晶模块的第 100 列地址十六进制为 <b>0x64</b> , 那么此指令由 2 个字节来表达: <b>0x16, 0x04</b>	
		0	0	0	0	<b>列地址的低 4 位</b>					
(5) 读状态 (Status read)	0	状态				0	0	0	0	并口时: 读驱动 IC 的当前状态,串口时不能用此指令	
(6) 写显示数据到液晶屏 (Display data write)	1	<b>8 位显示数据</b>									从 CPU 写数据到液晶屏, 每一位对应一个点阵, 1 个字节对应 8 个竖置的点阵
(7) 读液晶屏的显示数据 (Display data read)	1	<b>8 位显示数据</b>									并口时: 读已经显示到液晶屏上的点阵数据。串口时不能用此指令
(8) 显示列地址增减 (ADC select)		1	0	1	0	0	0	0	0 1	显示列地址增减: <b>0xA0</b> : 常规: 列地址从左到右, <b>0xA1</b> : 反转: 列地址从右到左	
(9) 显示正显/反显 (Display normal/reverse)	0	1	0	1	0	0	1	1	0 1	显示正显/反显: <b>0xA6</b> : 常规: 正显 <b>0xA7</b> : 反显	
(10) 显示全部点阵 (Display all points)	0	1	0	1	0	0	1	0	0 1	显示全部点阵: <b>0xA4</b> : 常规 <b>0xA5</b> : 显示全部点阵	
(11) LCD 偏压比设置 (LCD bias set)	0	1	0	1	0	0	0	1	0 1	设置偏压比: <b>0XA2</b> : BIAS=1/9 (常用) <b>0XA3</b> : BIAS=1/7	
(12) 读-改-写 (Read-modify-write)	0	1	1	1	0	0	0	0	0	<b>0XE0</b> : “读-改-写” 开始。 <b>本液晶模块使用串行接口, 不具备此功能。</b> 详情请参考IC资料	
(13) 退出上述“读-改-写”指令(End)	0	1	1	1	0	1	1	1	0	<b>0XEE</b> : 上述“读-改-写”指令结束 <b>本液晶模块使用串行接口, 不具备此功能。</b> 详情请参考 IC 资料	
(14) 软件复位 (Reset)	0	1	1	1	0	0	0	1	0	<b>0XE2</b> :软件复位。	
(15) 行扫描顺序选择		1	1	0	0	0	0	0	0	行扫描顺序选择:	

(Common output mode select)						1				0XC0:普通扫描顺序: 从上到下 0XC8:反转扫描顺序: 从下到上
(16) 电源控制 (Power control set)		0	0	1	0	1	电压操作模式选择, 共3位			选择内部电压供应操作模式: D2、D1、D0 位分别对应内部升压是否打开 (1 为打开, 0 为不打开), 电压调整电路是否打开(1 为打开, 0 为不打开), 电压跟随器是否打开(1 为打开, 0 为不打开)。 通常是 <b>0x2C,0x2E,0x2F</b> 三条指令按顺序紧接着写, 表示依次打开内部升压、电压调整电路、电压跟随器。也可以单写 <b>0x2F</b> , 一次性打开三部分电路。
(17) 选择内部电阻比例	0	0	0	1	0	0	内部电压值电阻设置			选择内部电阻比例 (Rb/Ra):可以理解为 <b>粗调</b> 对比度值。可设置范围为: <b>0x20~0x27</b> , 数值越大对比度越浓, 越小越淡
(18)	内部设置液晶电压模式	0	1	0	0	0	0	0	1	设置内部电阻微调, 可以理解为 <b>微调</b> 对比度值, 此两个指令需紧接着使用。上面一条指令 <b>0x81</b> 是不改的, 下面一条指令可设置范围为: <b>0x00~0x3F</b> ,数值越大对比度越浓, 越小越淡
	设置的电压值	6 位电压值数据, 0~63 共 64 级								
(19)静态图标显示: 开/关	0	1	0	1	0	1	1	0	0	静态图标的开关设置: <b>0xAC</b> : 关, <b>0xAD</b> : 开。 此指令在进入及退出睡眠模式时起作用
(20) 升压倍数选择 (Booster ratio set)	0	1	1	1	1	1	0	0	0	选择升压倍数: 00: 2 倍, 3 倍, 4 倍 01: 5 倍 11: 6 倍。本模块外部已设置升压倍数为 4 倍, 不必使用此指令
(21) 省电模式 (Power save)										省电模式, 此非一条指令, 是由“(10)显示全部点阵”、(19)静态图标显示: 开/关等指令合成一个“省电功能”。详细看 IC 规格书第 47 页“POWER SAVE”
(22)空指令 (NOP)	0	1	1	1	0	0	0	1	1	空操作
(23) 测试 (Test)	0	1	1	1	1	*	*	*	*	内部测试用, 千万别用!

温馨提示: 请详细参考 IC 资料 “UC1701X\_V1.3.PDF”第 11~16 页的指令表及指令详解。

### 7.3 点阵与 DD RAM(显示数据存储器)地址的对应关系

请留意页的定义: PAGE, 与平时所讲的“页”并不是一个意思, 在此表示 8 个行就是一个“页”, 一个 128\*64 点阵的屏分为 8 个“页”, 从第 0“页”到第 7“页”。

DB7--DB0 的排列方向: 数据是从下向上排列的。最低位 D0 是在最上面, 最高位 D7 是在最下面。每一位 (bit) 数据对应一个点阵, 通常“1”代表点亮该点阵, “0”代表关掉该点阵. 如下图所示:

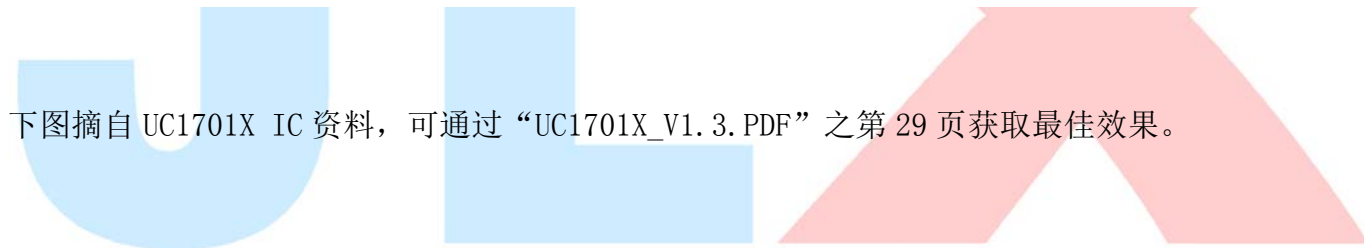
D0	0	1	1	1		0
D1	1	0	0	0		0
D2	0	0	0	0		0
D3	0	1	1	1		0
D4	1	0	0	0		0
-						

Display data RAM  
(显示数据存储)

COM0						
COM1						
COM2						
COM3						
COM4						
-						

Liquid crystal display  
(液晶屏)

下图摘自 UC1701X IC 资料, 可通过“UC1701X\_V1.3.PDF”之第 29 页获取最佳效果。



PA[3:0]	0	Line AddrC:ss									Panel Location	MY=0			MY=1		
			SL=0	SL=16	SL=0	SL=0	SL=25	SL=25									
0000	D0	00H	0	1							COM1	C1	C49	C64	C48	C25	C9
	D1	01H	0	1							COM2	C2	C50	C63	C47	C24	C8
	D2	02H	0	0							COM3	C3	C51	C62	C46	C23	C7
	D3	03H	0	0							COM4	C4	C52	C61	C45	C22	C6
	D4	04H	0	1							COM5	C5	C53	C60	C44	C21	C5
	D5	05H	1	1							COM6	C6	C54	C59	C43	C20	C4
	D6	06H	1	0							COM7	C7	C55	C58	C42	C19	C3
	D7	07H	1	0							COM8	C8	C56	C57	C41	C18	C2
0001	D0	08H									COM9	C9	C57	C56	C40	C17	C1
	D1	09H									COM10	C10	C58	C55	C39	C16	--
	D2	0AH									COM11	C11	C59	C54	C38	C15	--
	D3	0BH									COM12	C12	C60	C53	C37	C14	--
	D4	0CH									COM13	C13	C61	C52	C36	C13	--
	D5	0DH									COM14	C14	C62	C51	C35	C12	--
	D6	0EH									COM15	C15	C63	C50	C34	C11	--
	D7	0FH									COM16	C16	C64	C49	C33	C10	--
0010	D0	10H									COM17	C17	C1	C48	C32	C9	--
	D1	11H									COM18	C18	C2	C47	C31	C8	--
	D2	12H									COM19	C19	C3	C46	C30	C7	--
	D3	13H									COM20	C20	C4	C45	C29	C6	--
	D4	14H									COM21	C21	C5	C44	C28	C5	--
	D5	15H									COM22	C22	C6	C43	C27	C4	--
	D6	16H									COM23	C23	C7	C42	C26	C3	--
	D7	17H									COM24	C24	C8	C41	C25	C2	--
0011	D0	18H									COM25	C25	C9	C40	C24	C1	--
	D1	19H									COM26	C26	C10	C39	C23	C64	C48*
	D2	1AH									COM27	C27	C11	C38	C22	C63	C47
	D3	1BH									COM28	C28	C12	C37	C21	C62	C46
	D4	1CH									COM29	C29	C13	C36	C20	C61	C45
	D5	1DH									COM30	C30	C14	C35	C19	C60	C44
	D6	1EH									COM31	C31	C15	C34	C18	C59	C43
	D7	1FH									COM32	C32	C16	C33	C17	C58	C42
0100	D0	20H									COM33	C33	C17	C32	C16	C57	C41
	D1	21H									COM34	C34	C18	C31	C15	C56	C40
	D2	22H									COM35	C35	C19	C30	C14	C55	C39
	D3	23H									COM36	C36	C20	C29	C13	C54	C38
	D4	24H									COM37	C37	C21	C28	C12	C53	C37
	D5	25H									COM38	C38	C22	C27	C11	C52	C36
	D6	26H									COM39	C39	C23	C26	C10	C51	C35
	D7	27H									COM40	C40	C24	C25	C9	C50	C34
0101	D0	28H									COM41	C41	C25	C24	C8	C49	C33
	D1	29H									COM42	C42	C26	C23	C7	C48	C32
	D2	2AH									COM43	C43	C27	C22	C6	C47	C31
	D3	2BH									COM44	C44	C28	C21	C5	C46	C30
	D4	2CH									COM45	C45	C29	C20	C4	C45	C29
	D5	2DH									COM46	C46	C30	C19	C3	C44	C28
	D6	2EH									COM47	C47	C31	C18	C2	C43	C27
	D7	2FH									COM48	C48	C32	C17	C1	C42	C26
0110	D0	30H									COM49	C49	C33	C16	--	C41	C25
	D1	31H									COM50	C50	C34	C15	--	C40	C24
	D2	32H									COM51	C51	C35	C14	--	C39	C23
	D3	33H									COM52	C52	C36	C13	--	C38	C22
	D4	34H									COM53	C53	C37	C12	--	C37	C21
	D5	35H									COM54	C54	C38	C11	--	C36	C20
	D6	36H									COM55	C55	C39	C10	--	C35	C19
	D7	37H									COM56	C56	C40	C9	--	C34	C18
0111	D0	38H									COM57	C57	C41	C8	--	C33	C17
	D1	39H									COM58	C58	C42	C7	--	C32	C16
	D2	3AH									COM59	C59	C43	C6	--	C31	C15
	D3	3BH									COM60	C60	C44	C5	--	C30	C14
	D4	3CH									COM61	C61	C45	C4	--	C29	C13
	D5	3DH									COM62	C62	C46	C3	--	C28	C12
	D6	3EH									COM63	C63	C47	C2	--	C27	C11
	D7	3FH									COM64	C64	C48	C1	--	C26	C10
1000	D0	40H								CIC	CIC	CIC	CIC	CIC	CIC	CIC	

MX=0	SEG1	SEG2	SEG3	SEG4	SEG5	SEG6	SEG7	SEG8	SEG9	SEG10	SEG11	SEG12
MX=1	SEG13	SEG14	SEG15	SEG16	SEG17	SEG18	SEG19	SEG20	SEG21	SEG22	SEG23	SEG24

65	49	65	49
MUX			

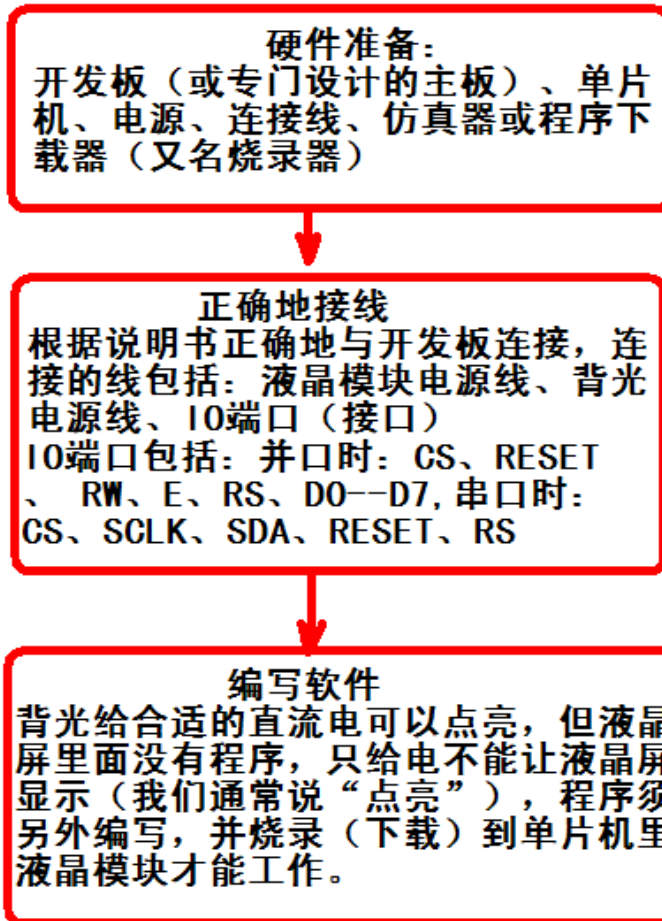
Example for memory mapping: let MX = 0, MY = 0, SL = 0, according to the data shown in the above table:

- Page 0 SEG 1 (D7-D0) : 11100000b
- Page 0 SEG 2 (D7-D0) : 00110011b

## 4 初始化方法

用户所编的显示程序, 开始必须进行初始化, 否则模块无法正常显示, 过程请参考程序

### 点亮液晶模块的步骤



### 7.5 程序举例:

液晶模块与 MPU (以 8051 系列单片机为例) 接口图如下:

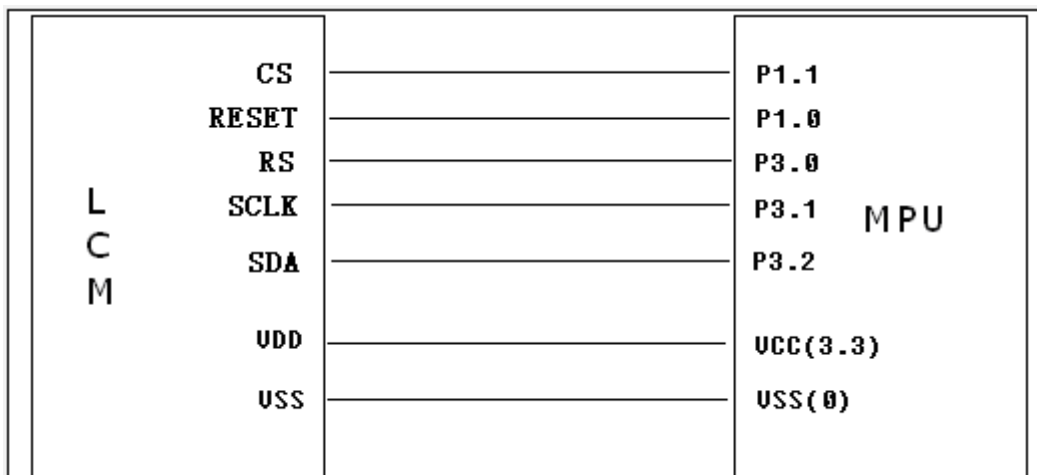


图 9. 串行接口

液晶模块使用电压是2.5-3.5V  
 CPU是5V时用1117-3.3, 将电压转成3.3V  
 CPU是3.3V时不用1117-3.3, 直接接3.3V

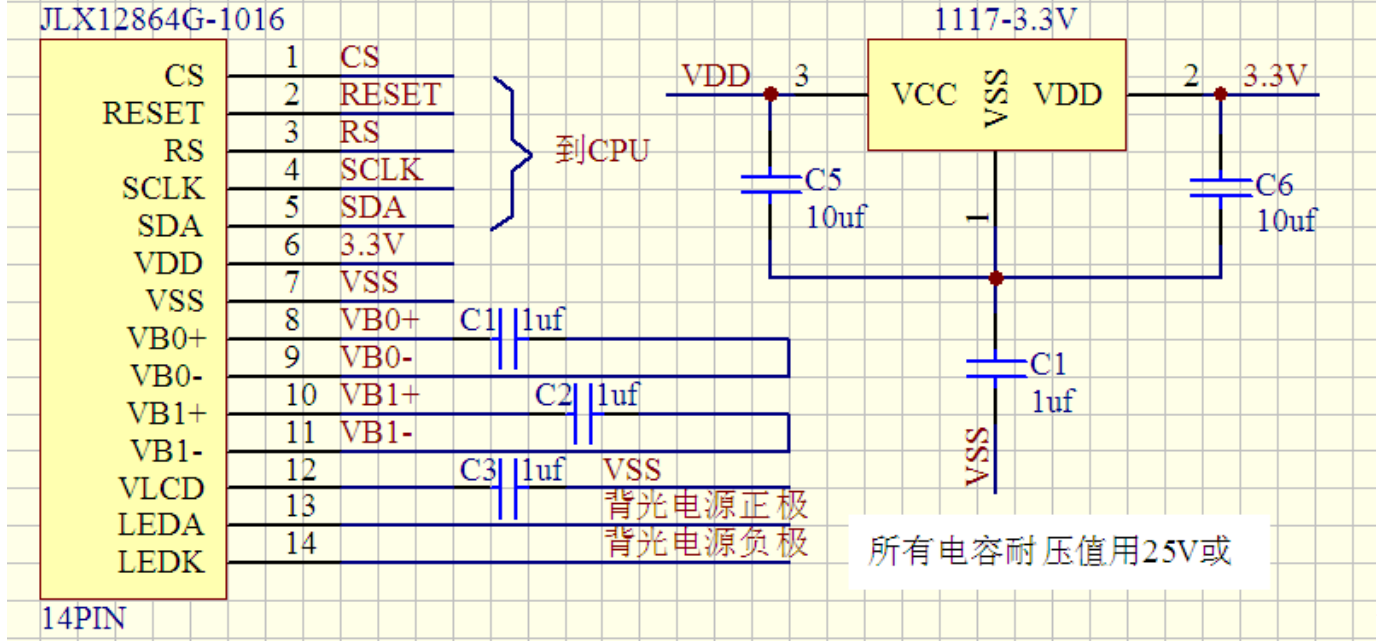


图 10. 电路图

/\* 液晶演示程序 JLX12864G-10163, 串行接口!  
 驱动 IC 是:UC1701X  
 晶联讯电子: 网址 <http://www.jlxlcd.cn>;  
 \*/

```
#include <reg52.H>
#include <intrins.h>
#include <ctype.h>
```

```
sbit key=P2^0;
//sbit rom_cs=P1^5;
sbit cs1=P1^1;
sbit reset=P1^0;
sbit rs=P3^0;
sbit sid=P3^1;
sbit sclk=P3^2;
```

```
#define uchar unsigned char
#define uint unsigned int
#define ulong unsigned long
```

```
uchar code ascii_table_8x16[95][16];
uchar code ascii_table_5x7[95][5];
```

```
uchar code chengl[]={
/*-- 文字: 成 --*/
```

```

/*-- 宋体 23; 此字体下对应的点阵为：宽 x 高=31x31  --*/
/*-- 高度不是 8 的倍数，现调整为：宽度 x 高度=32x32  --*/
0x00, 0x00, 0x00, 0x00, 0x00, 0x00, 0x00, 0x00, 0x00, 0x00, 0x00, 0x00, 0x00, 0x00, 0x00, 0x0C,
0xFC, 0xFC, 0x88, 0x00, 0x00, 0x1C, 0x78, 0xF0, 0xE0, 0x00, 0x80, 0x80, 0x00, 0x00, 0x00, 0x00,
0x00, 0x00, 0x00, 0x00, 0xFF, 0xFF, 0x83, 0x83, 0x83, 0x83, 0x83, 0x83, 0xC3, 0xC3, 0x03, 0x1F,
0xFF, 0xFF, 0x83, 0x03, 0x03, 0x03, 0xC3, 0xF3, 0xF3, 0x63, 0x03, 0x03, 0x00, 0x00, 0x00, 0x00,
0x00, 0x00, 0xFC, 0xFF, 0x3F, 0x00, 0x80, 0x00, 0x00, 0x80, 0xFF, 0xFF, 0x03, 0x00, 0x00, 0x03,
0x9F, 0xFF, 0xF8, 0xF8, 0xBE, 0x1F, 0x07, 0x01, 0x00, 0x00, 0xE0, 0x20, 0x00, 0x00, 0x20, 0x38,
0x1F, 0x07, 0x01, 0x00, 0x00, 0x01, 0x01, 0x07, 0x07, 0x23, 0x31, 0x18, 0x0C, 0x0E, 0x07, 0x03,
0x01, 0x01, 0x01, 0x03, 0x07, 0x0F, 0x0E, 0x1C, 0x1F, 0x3F, 0x30, 0x00, 0x00, 0x00, 0x00, 0x00};

uchar code zhuang1[]={
/*-- 文字： 状  --*/
/*-- 宋体 12; 此字体下对应的点阵为：宽 x 高=16x16  --*/
0x08, 0x30, 0x00, 0xFF, 0x20, 0x20, 0x20, 0x20, 0xFF, 0x20, 0xE1, 0x26, 0x2C, 0x20, 0x20, 0x00,
0x04, 0x02, 0x01, 0xFF, 0x40, 0x20, 0x18, 0x07, 0x00, 0x00, 0x03, 0x0C, 0x30, 0x60, 0x20, 0x00};

uchar code tai1[]={
/*-- 文字： 态  --*/
/*-- 宋体 12; 此字体下对应的点阵为：宽 x 高=16x16  --*/
0x00, 0x04, 0x04, 0x04, 0x84, 0x44, 0x34, 0x4F, 0x94, 0x24, 0x44, 0x84, 0x84, 0x04, 0x00, 0x00,
0x00, 0x60, 0x39, 0x01, 0x00, 0x3C, 0x40, 0x42, 0x4C, 0x40, 0x40, 0x70, 0x04, 0x09, 0x31, 0x00};

uchar code shi1[]={
/*-- 文字： 使  --*/
/*-- 宋体 12; 此字体下对应的点阵为：宽 x 高=16x16  --*/
0x40, 0x20, 0xF0, 0x1C, 0x07, 0xF2, 0x94, 0x94, 0x94, 0xFF, 0x94, 0x94, 0x94, 0xF4, 0x04, 0x00,
0x00, 0x00, 0x7F, 0x00, 0x40, 0x41, 0x22, 0x14, 0x0C, 0x13, 0x10, 0x30, 0x20, 0x61, 0x20, 0x00};

uchar code yong1[]={
/*-- 文字： 用  --*/
/*-- 宋体 12; 此字体下对应的点阵为：宽 x 高=16x16  --*/
0x00, 0x00, 0x00, 0xFE, 0x22, 0x22, 0x22, 0x22, 0xFE, 0x22, 0x22, 0x22, 0x22, 0xFE, 0x00, 0x00,
0x80, 0x40, 0x30, 0x0F, 0x02, 0x02, 0x02, 0x02, 0xFF, 0x02, 0x02, 0x42, 0x82, 0x7F, 0x00, 0x00};

uchar code mao_hao[]={
/*-- 文字： : (冒号)  --*/
/*-- 宋体 12; 此字体下对应的点阵为：宽 x 高=8x16  --*/
0x00, 0x00, 0x00, 0xC0, 0xC0, 0x00, 0x00, 0x00, 0x00, 0x00, 0x00, 0x30, 0x30, 0x00, 0x00, 0x00};

char code num0[]={
/*-- 文字： 0  --*/
/*-- 宋体 12; 此字体下对应的点阵为：宽 x 高=8x16  --*/
0x00, 0xE0, 0x10, 0x08, 0x08, 0x10, 0xE0, 0x00, 0x00, 0x0F, 0x10, 0x20, 0x20, 0x10, 0x0F, 0x00
};
char code num1[]={
/*-- 文字： 1  --*/
/*-- 宋体 12; 此字体下对应的点阵为：宽 x 高=8x16  --*/
0x00, 0x10, 0x10, 0xF8, 0x00, 0x00, 0x00, 0x00, 0x00, 0x20, 0x20, 0x3F, 0x20, 0x20, 0x00, 0x00
};
char code num2[]={
/*-- 文字： 2  --*/
/*-- 宋体 12; 此字体下对应的点阵为：宽 x 高=8x16  --*/
0x00, 0x70, 0x08, 0x08, 0x08, 0x88, 0x70, 0x00, 0x00, 0x30, 0x28, 0x24, 0x22, 0x21, 0x30, 0x00
};
char code num3[]={
/*-- 文字： 3  --*/
/*-- 宋体 12; 此字体下对应的点阵为：宽 x 高=8x16  --*/

```

```
0x00, 0x30, 0x08, 0x88, 0x88, 0x48, 0x30, 0x00, 0x00, 0x18, 0x20, 0x20, 0x20, 0x11, 0x0E, 0x00
};
char code num4[]={
/*-- 文字: 4 --*/
/*-- 宋体 12; 此字体下对应的点阵为: 宽 x 高=8x16 --*/
0x00, 0x00, 0xC0, 0x20, 0x10, 0xF8, 0x00, 0x00, 0x00, 0x07, 0x04, 0x24, 0x24, 0x3F, 0x24, 0x00
};

char code num5[]={
/*-- 文字: 5 --*/
/*-- 宋体 12; 此字体下对应的点阵为: 宽 x 高=8x16 --*/
0x00, 0xF8, 0x08, 0x88, 0x88, 0x08, 0x08, 0x00, 0x00, 0x19, 0x21, 0x20, 0x20, 0x11, 0x0E, 0x00
};

char code num6[]={
/*-- 文字: 6 --*/
/*-- 宋体 12; 此字体下对应的点阵为: 宽 x 高=8x16 --*/
0x00, 0xE0, 0x10, 0x88, 0x88, 0x18, 0x00, 0x00, 0x00, 0x0F, 0x11, 0x20, 0x20, 0x11, 0x0E, 0x00
};
char code num7[]={
/*-- 文字: 7 --*/
/*-- 宋体 12; 此字体下对应的点阵为: 宽 x 高=8x16 --*/
0x00, 0x38, 0x08, 0x08, 0xC8, 0x38, 0x08, 0x00, 0x00, 0x00, 0x00, 0x3F, 0x00, 0x00, 0x00, 0x00
};
char code num8[]={
/*-- 文字: 8 --*/
/*-- 宋体 12; 此字体下对应的点阵为: 宽 x 高=8x16 --*/
0x00, 0x70, 0x88, 0x08, 0x08, 0x88, 0x70, 0x00, 0x00, 0x1C, 0x22, 0x21, 0x21, 0x22, 0x1C, 0x00
};

char code num9[]={
/*-- 文字: 9 --*/
/*-- 宋体 12; 此字体下对应的点阵为: 宽 x 高=8x16 --*/
0x00, 0xE0, 0x10, 0x08, 0x08, 0x10, 0xE0, 0x00, 0x00, 0x00, 0x31, 0x22, 0x22, 0x11, 0x0F, 0x00
};

/*写指令到 LCD 模块*/
void transfer_command(int data1)
{
    char i;
    cs1=0;
    rs=0;
    for(i=0;i<8;i++)
    {
        sclk=0;
        if(data1&0x80) sid=1;
        else sid=0;
        sclk=1;
        data1=data1<<=1;
    }
}

/*写数据到 LCD 模块*/
void transfer_data(int data1)
{
    char i;
    cs1=0;
    rs=1;
    for(i=0;i<8;i++)
    {
```



```
sclk=0;
if(data1&0x80) sid=1;
else sid=0;
sclk=1;
data1=data1<<=1;
}
}

/*延时*/
void delay(int i)
{
    int j,k;
    for(j=0;j<i;j++)
        for(k=0;k<110;k++);
}

void waitkey()
{
    repeat:
        if(key==1) goto repeat;
        else delay(400);
}

/*LCD 模块初始化*/
void initial_lcd()
{
    cs1=0;
    reset=0;        /*低电平复位*/
    delay(100);
    reset=1;        /*复位完毕*/
    delay(20);
    transfer_command(0xe2); /*软复位*/
    delay(5);
    transfer_command(0x2c); /*升压步聚 1*/
    delay(5);
    transfer_command(0x2e); /*升压步聚 2*/
    delay(5);
    transfer_command(0x2f); /*升压步聚 3*/
    delay(5);
    transfer_command(0x24); /*粗调对比度, 可设置范围 0x20~0x27*/
    transfer_command(0x81); /*微调对比度*/
    transfer_command(0x16); /*微调对比度的值, 可设置范围 0x00~0x3f*/
    transfer_command(0xa2); /*1/9 偏压比 (bias) */
    transfer_command(0xc8); /*行扫描顺序: 从上到下*/
    transfer_command(0xa0); /*列扫描顺序: 从左到右*/
    transfer_command(0x40); /*起始行: 第一行开始*/
    transfer_command(0xaf); /*开显示*/
    cs1=1;
}

void lcd_address(uchar page, uchar column)
{
    cs1=0;
    column=column-1; //我们平常所说的第 1 列, 在 LCD 驱动 IC 里是第 0 列。所以在这里减去
    1.
    page=page-1;
    transfer_command(0xb0+page); //设置页地址。每页是 8 行。一个画面的 64 行被分成 8 个页。我们平常所
    说的第 1 页, 在 LCD 驱动 IC 里是第 0 页, 所以在这里减去 1*/
    transfer_command(((column>>4)&0x0f)+0x10); //设置列地址的高 4 位
```

```
transfer_command(column&0x0f);          //设置列地址的低4位
}

/*全屏清屏*/
void clear_screen()
{
    unsigned char i,j;
    cs1=0;
    for(i=0;i<9;i++)
    {
        lcd_address(1+i,1);
        for(j=0;j<132;j++)
        {
            transfer_data(0x00);
        }
    }
    cs1=1;
}

//=====display a picture of 128*64 dots=====
void full_display(uchar data_left,uchar data_right)
{
    int i,j;
    for(i=0;i<8;i++)
    {
        cs1=0;
        lcd_address(i+1,1);
        for(j=0;j<64;j++)
        {
            transfer_data(data_left);
            transfer_data(data_right);
        }
    }
}

/*显示 32x32 点阵图像、汉字、生僻字或 32x32 点阵的其他图标*/
void display_graphic_32x32(uchar page,uchar column,uchar *dp)
{
    uchar i,j;
    cs1=0;
    for(j=0;j<4;j++)
    {
        lcd_address(page+j,column);
        for (i=0;i<31;i++)
        {
            transfer_data(*dp);          /*写数据到LCD,每写完一个8位的数据后列地址自动加1*/
            dp++;
        }
    }
    cs1=1;
}

/*显示 16x16 点阵图像、汉字、生僻字或 16x16 点阵的其他图标*/
void display_graphic_16x16(uchar page,uchar column,uchar *dp)
{
    uchar i,j;

    cs1=0;
```

```

for(j=0;j<2;j++)
{
    lcd_address(page+j, column);
    for (i=0;i<16;i++)
    {
        transfer_data(*dp);          /*写数据到LCD, 每写完一个8位的数据后列地址自动加1*/
        dp++;
    }
}
cs1=1;
}

/*显示 8x16 点阵图像、ASCII, 或 8x16 点阵的自造字符、其他图标*/
void display_graphic_8x16(uchar page, uchar column, uchar *dp)
{
    uchar i, j;
    cs1=0;
    for(j=0;j<2;j++)
    {
        lcd_address(page+j, column);
        for (i=0;i<8;i++)
        {
            transfer_data(*dp);          /*写数据到LCD, 每写完一个8位的数据后列地址自动加1*/
            dp++;
        }
    }
    cs1=1;
}

void display_string_8x16(uint page, uint column, uchar *text)
{
    uint i=0, j, k, n;
    cs1=0;
    while(text[i]>0x00)
    {
        if((text[i]>=0x20)&&(text[i]<=0x7e))
        {
            j=text[i]-0x20;
            for(n=0;n<2;n++)
            {
                lcd_address(page+n, column);
                for(k=0;k<8;k++)
                {
                    transfer_data(ascii_table_8x16[j][k+8*n]);/*显示 5x7 的 ASCII 字到 LCD 上, y 为页地址, x 为列地
址, 最后为数据*/
                }
            }
            i++;
            column+=8;
        }
        else
            i++;
    }
}

void display_string_5x7(uint page, uint column, uchar *text)
{
    uint i=0, j, k;
    cs1=0;

```

```

while(text[i]>0x00)
{
    if((text[i]>=0x20)&&(text[i]<0x7e))
    {
        j=text[i]-0x20;
        lcd_address(page, column);
        for(k=0;k<5;k++)
        {
            transfer_data(ascii_table_5x7[j][k]);/*显示 5x7 的 ASCII 字到 LCD 上, y 为页地址, x 为列地址, 最后为
数据*/
        }
        i++;
        column+=6;
    }
    else
        i++;
}
}

void main(void)
{
    //rom_cs=1;
    while(1)
    {
        initial_lcd();
        clear_screen(); //clear all dots
        display_graphic_32x32(1, 1, cheng1); /*在第 1 页, 第 49 列显示单个汉字"成"*/
        delay(2000);
        waitkey();
        clear_screen(); //clear all dots
        display_graphic_16x16(5, 1, zhuang1); /*在第 5 页, 第 1 列显示单个汉字"状"*/
        display_graphic_16x16(5, (1+16), tail); /*在第 5 页, 第 17 列显示单个汉字"态"*/
        display_graphic_8x16(5, (1+16*2), mao_hao); /*在第 5 页, 第 25 列显示单个字符":"*/
        display_graphic_16x16(5, (1+16*2+8), shi1); /*在第 5 页, 第 41 列显示单个汉字"使"*/
        display_graphic_16x16(5, (1+16*3+8), yong1); /*在第 5 页, 第 49 列显示单个汉字"用"*/
        display_graphic_8x16(5, (89), num0); /*在第 5 页, 第 89 列显示单个数字"0"*/
        display_graphic_8x16(5, (89+8*1), num0); /*在第 5 页, 第 97 列显示单个数字"0"*/
        display_graphic_8x16(5, (89+8*2), mao_hao); /*在第 5 页, 第 105 列显示单个字符":"*/
        display_graphic_8x16(5, (89+8*3), num0); /*在第 5 页, 第 113 列显示单个数字"0"*/
        display_graphic_8x16(5, (89+8*4), num0); /*在第 5 页, 第 121 列显示单个数字"0"*/
        waitkey();
        delay(2000);
        clear_screen(); //clear all dots
        display_string_8x16(1, 1, "0123456789abcdef");/*在第 1 页, 第 1 列显示字符串*/
        display_string_8x16(3, 1, "~`!@#%&*( )_+=");/*在第*页, 第*列显示字符串*/
        display_string_5x7(5, 1, " ! # $ % & ' ( ) * + , - . / 0 1 2 3 4");
        display_string_5x7(6, 1, "56789:;<=>?@ABCDEFGHI");
        display_string_5x7(7, 1, "JKLMNOPQRSTUVWXYZ[\]^`");
        display_string_5x7(8, 1, "`_abcdefghijklmnopqrs");
        waitkey();
        delay(2000);
        full_display(0xff, 0xff);
        waitkey();
        delay(2000);
        full_display(0x55, 0xaa);
        waitkey();
        delay(2000);
        full_display(0xaa, 0x55);
        waitkey();
    }
}

```

```
    delay(2000);
    full_display(0xff, 0x00);
    waitkey();
    delay(2000);
    full_display(0x00, 0xff);
    waitkey();
    delay(2000);
}
}

uchar code ascii_table_8x16[95][16]={

/*-- 文字:  --*/
/*-- Comic Sans MS12; 此字体下对应的点阵为: 宽 x 高=8x16  --*/
0x00, 0x00, 0x00, 0x00, 0x00, 0x00, 0x00, 0x00, 0x00, 0x00, 0x00, 0x00, 0x00, 0x00, 0x00, 0x00,

/*-- 文字: !  --*/
/*-- Comic Sans MS12; 此字体下对应的点阵为: 宽 x 高=8x16  --*/
0x00, 0x00, 0x00, 0xF8, 0x00, 0x00, 0x00, 0x00, 0x00, 0x00, 0x00, 0x33, 0x30, 0x00, 0x00, 0x00,

/*-- 文字: "  --*/
/*-- Comic Sans MS12; 此字体下对应的点阵为: 宽 x 高=8x16  --*/
0x00, 0x10, 0x0C, 0x06, 0x10, 0x0C, 0x06, 0x00, 0x00, 0x00, 0x00, 0x00, 0x00, 0x00, 0x00, 0x00,

/*-- 文字: #  --*/
/*-- Comic Sans MS12; 此字体下对应的点阵为: 宽 x 高=8x16  --*/
0x40, 0xC0, 0x78, 0x40, 0xC0, 0x78, 0x40, 0x00, 0x04, 0x3F, 0x04, 0x04, 0x3F, 0x04, 0x04, 0x00,

/*-- 文字: $  --*/
/*-- Comic Sans MS12; 此字体下对应的点阵为: 宽 x 高=8x16  --*/
0x00, 0x70, 0x88, 0xFC, 0x08, 0x30, 0x00, 0x00, 0x00, 0x18, 0x20, 0xFF, 0x21, 0x1E, 0x00, 0x00,

/*-- 文字: %  --*/
/*-- Comic Sans MS12; 此字体下对应的点阵为: 宽 x 高=8x16  --*/
0xF0, 0x08, 0xF0, 0x00, 0xE0, 0x18, 0x00, 0x00, 0x00, 0x21, 0x1C, 0x03, 0x1E, 0x21, 0x1E, 0x00,

/*-- 文字: &  --*/
/*-- Comic Sans MS12; 此字体下对应的点阵为: 宽 x 高=8x16  --*/
0x00, 0xF0, 0x08, 0x88, 0x70, 0x00, 0x00, 0x00, 0x1E, 0x21, 0x23, 0x24, 0x19, 0x27, 0x21, 0x10,

/*-- 文字: '  --*/
/*-- Comic Sans MS12; 此字体下对应的点阵为: 宽 x 高=8x16  --*/
0x10, 0x16, 0x0E, 0x00, 0x00, 0x00, 0x00, 0x00, 0x00, 0x00, 0x00, 0x00, 0x00, 0x00, 0x00, 0x00,

/*-- 文字: (  --*/
/*-- Comic Sans MS12; 此字体下对应的点阵为: 宽 x 高=8x16  --*/
0x00, 0x00, 0x00, 0xE0, 0x18, 0x04, 0x02, 0x00, 0x00, 0x00, 0x00, 0x07, 0x18, 0x20, 0x40, 0x00,

/*-- 文字: )  --*/
/*-- Comic Sans MS12; 此字体下对应的点阵为: 宽 x 高=8x16  --*/
0x00, 0x02, 0x04, 0x18, 0xE0, 0x00, 0x00, 0x00, 0x00, 0x40, 0x20, 0x18, 0x07, 0x00, 0x00, 0x00,

/*-- 文字: *  --*/
/*-- Comic Sans MS12; 此字体下对应的点阵为: 宽 x 高=8x16  --*/
0x40, 0x40, 0x80, 0xF0, 0x80, 0x40, 0x40, 0x00, 0x02, 0x02, 0x01, 0x0F, 0x01, 0x02, 0x02, 0x00,

/*-- 文字: +  --*/
/*-- Comic Sans MS12; 此字体下对应的点阵为: 宽 x 高=8x16  --*/
0x00, 0x00, 0x00, 0xF0, 0x00, 0x00, 0x00, 0x00, 0x01, 0x01, 0x01, 0x1F, 0x01, 0x01, 0x01, 0x00,
```

/\*-- 文字: , --\*/  
/\*-- Comic Sans MS12; 此字体下对应的点阵为: 宽 x 高=8x16 --\*/  
0x00, 0x00, 0x00, 0x00, 0x00, 0x00, 0x00, 0x00, 0x80, 0xB0, 0x70, 0x00, 0x00, 0x00, 0x00, 0x00,

/\*-- 文字: - --\*/  
/\*-- Comic Sans MS12; 此字体下对应的点阵为: 宽 x 高=8x16 --\*/  
0x00, 0x00, 0x00, 0x00, 0x00, 0x00, 0x00, 0x00, 0x00, 0x01, 0x01, 0x01, 0x01, 0x01, 0x01, 0x01,

/\*-- 文字: . --\*/  
/\*-- Comic Sans MS12; 此字体下对应的点阵为: 宽 x 高=8x16 --\*/  
0x00, 0x00, 0x00, 0x00, 0x00, 0x00, 0x00, 0x00, 0x00, 0x30, 0x30, 0x00, 0x00, 0x00, 0x00, 0x00,

/\*-- 文字: / --\*/  
/\*-- Comic Sans MS12; 此字体下对应的点阵为: 宽 x 高=8x16 --\*/  
0x00, 0x00, 0x00, 0x00, 0x80, 0x60, 0x18, 0x04, 0x00, 0x60, 0x18, 0x06, 0x01, 0x00, 0x00, 0x00,

/\*-- 文字: 0 --\*/  
/\*-- Comic Sans MS12; 此字体下对应的点阵为: 宽 x 高=8x16 --\*/  
0x00, 0xE0, 0x10, 0x08, 0x08, 0x10, 0xE0, 0x00, 0x00, 0x0F, 0x10, 0x20, 0x20, 0x10, 0x0F, 0x00,

/\*-- 文字: 1 --\*/  
/\*-- Comic Sans MS12; 此字体下对应的点阵为: 宽 x 高=8x16 --\*/  
0x00, 0x10, 0x10, 0xF8, 0x00, 0x00, 0x00, 0x00, 0x00, 0x20, 0x20, 0x3F, 0x20, 0x20, 0x00, 0x00,

/\*-- 文字: 2 --\*/  
/\*-- Comic Sans MS12; 此字体下对应的点阵为: 宽 x 高=8x16 --\*/  
0x00, 0x70, 0x08, 0x08, 0x08, 0x88, 0x70, 0x00, 0x00, 0x30, 0x28, 0x24, 0x22, 0x21, 0x30, 0x00,

/\*-- 文字: 3 --\*/  
/\*-- Comic Sans MS12; 此字体下对应的点阵为: 宽 x 高=8x16 --\*/  
0x00, 0x30, 0x08, 0x88, 0x88, 0x48, 0x30, 0x00, 0x00, 0x18, 0x20, 0x20, 0x20, 0x11, 0x0E, 0x00,

/\*-- 文字: 4 --\*/  
/\*-- Comic Sans MS12; 此字体下对应的点阵为: 宽 x 高=8x16 --\*/  
0x00, 0x00, 0xC0, 0x20, 0x10, 0xF8, 0x00, 0x00, 0x00, 0x07, 0x04, 0x24, 0x24, 0x3F, 0x24, 0x00,

/\*-- 文字: 5 --\*/  
/\*-- Comic Sans MS12; 此字体下对应的点阵为: 宽 x 高=8x16 --\*/  
0x00, 0xF8, 0x08, 0x88, 0x88, 0x08, 0x08, 0x00, 0x00, 0x19, 0x21, 0x20, 0x20, 0x11, 0x0E, 0x00,

/\*-- 文字: 6 --\*/  
/\*-- Comic Sans MS12; 此字体下对应的点阵为: 宽 x 高=8x16 --\*/  
0x00, 0xE0, 0x10, 0x88, 0x88, 0x18, 0x00, 0x00, 0x00, 0x0F, 0x11, 0x20, 0x20, 0x11, 0x0E, 0x00,

/\*-- 文字: 7 --\*/  
/\*-- Comic Sans MS12; 此字体下对应的点阵为: 宽 x 高=8x16 --\*/  
0x00, 0x38, 0x08, 0x08, 0xC8, 0x38, 0x08, 0x00, 0x00, 0x00, 0x00, 0x3F, 0x00, 0x00, 0x00, 0x00,

/\*-- 文字: 8 --\*/  
/\*-- Comic Sans MS12; 此字体下对应的点阵为: 宽 x 高=8x16 --\*/  
0x00, 0x70, 0x88, 0x08, 0x08, 0x88, 0x70, 0x00, 0x00, 0x1C, 0x22, 0x21, 0x21, 0x22, 0x1C, 0x00,

/\*-- 文字: 9 --\*/  
/\*-- Comic Sans MS12; 此字体下对应的点阵为: 宽 x 高=8x16 --\*/  
0x00, 0xE0, 0x10, 0x08, 0x08, 0x10, 0xE0, 0x00, 0x00, 0x00, 0x31, 0x22, 0x22, 0x11, 0x0F, 0x00,

/\*-- 文字: : --\*/  
/\*-- Comic Sans MS12; 此字体下对应的点阵为: 宽 x 高=8x16 --\*/  
0x00, 0x00, 0x00, 0xC0, 0xC0, 0x00, 0x00, 0x00, 0x00, 0x00, 0x30, 0x30, 0x00, 0x00, 0x00,

```
/*-- 文字: ; --*/
/*-- Comic Sans MS12; 此字体下对应的点阵为: 宽 x 高=8x16 --*/
0x00, 0x00, 0x00, 0x80, 0x00, 0x00, 0x00, 0x00, 0x00, 0x00, 0x80, 0x60, 0x00, 0x00, 0x00, 0x00,

/*-- 文字: < --*/
/*-- Comic Sans MS12; 此字体下对应的点阵为: 宽 x 高=8x16 --*/
0x00, 0x00, 0x80, 0x40, 0x20, 0x10, 0x08, 0x00, 0x00, 0x01, 0x02, 0x04, 0x08, 0x10, 0x20, 0x00,

/*-- 文字: = --*/
/*-- Comic Sans MS12; 此字体下对应的点阵为: 宽 x 高=8x16 --*/
0x40, 0x40, 0x40, 0x40, 0x40, 0x40, 0x40, 0x00, 0x04, 0x04, 0x04, 0x04, 0x04, 0x04, 0x04, 0x00,

/*-- 文字: > --*/
/*-- Comic Sans MS12; 此字体下对应的点阵为: 宽 x 高=8x16 --*/
0x00, 0x08, 0x10, 0x20, 0x40, 0x80, 0x00, 0x00, 0x00, 0x20, 0x10, 0x08, 0x04, 0x02, 0x01, 0x00,

/*-- 文字: ? --*/
/*-- Comic Sans MS12; 此字体下对应的点阵为: 宽 x 高=8x16 --*/
0x00, 0x70, 0x48, 0x08, 0x08, 0x08, 0xF0, 0x00, 0x00, 0x00, 0x00, 0x30, 0x36, 0x01, 0x00, 0x00,

/*-- 文字: @ --*/
/*-- Comic Sans MS12; 此字体下对应的点阵为: 宽 x 高=8x16 --*/
0xC0, 0x30, 0xC8, 0x28, 0xE8, 0x10, 0xE0, 0x00, 0x07, 0x18, 0x27, 0x24, 0x23, 0x14, 0x0B, 0x00,

/*-- 文字: A --*/
/*-- Comic Sans MS12; 此字体下对应的点阵为: 宽 x 高=8x16 --*/
0x00, 0x00, 0xC0, 0x38, 0xE0, 0x00, 0x00, 0x00, 0x20, 0x3C, 0x23, 0x02, 0x02, 0x27, 0x38, 0x20,

/*-- 文字: B --*/
/*-- Comic Sans MS12; 此字体下对应的点阵为: 宽 x 高=8x16 --*/
0x08, 0xF8, 0x88, 0x88, 0x88, 0x70, 0x00, 0x00, 0x20, 0x3F, 0x20, 0x20, 0x20, 0x11, 0x0E, 0x00,

/*-- 文字: C --*/
/*-- Comic Sans MS12; 此字体下对应的点阵为: 宽 x 高=8x16 --*/
0xC0, 0x30, 0x08, 0x08, 0x08, 0x08, 0x38, 0x00, 0x07, 0x18, 0x20, 0x20, 0x20, 0x10, 0x08, 0x00,

/*-- 文字: D --*/
/*-- Comic Sans MS12; 此字体下对应的点阵为: 宽 x 高=8x16 --*/
0x08, 0xF8, 0x08, 0x08, 0x08, 0x10, 0xE0, 0x00, 0x20, 0x3F, 0x20, 0x20, 0x20, 0x10, 0x0F, 0x00,

/*-- 文字: E --*/
/*-- Comic Sans MS12; 此字体下对应的点阵为: 宽 x 高=8x16 --*/
0x08, 0xF8, 0x88, 0x88, 0xE8, 0x08, 0x10, 0x00, 0x20, 0x3F, 0x20, 0x20, 0x23, 0x20, 0x18, 0x00,

/*-- 文字: F --*/
/*-- Comic Sans MS12; 此字体下对应的点阵为: 宽 x 高=8x16 --*/
0x08, 0xF8, 0x88, 0x88, 0xE8, 0x08, 0x10, 0x00, 0x20, 0x3F, 0x20, 0x00, 0x03, 0x00, 0x00, 0x00,

/*-- 文字: G --*/
/*-- Comic Sans MS12; 此字体下对应的点阵为: 宽 x 高=8x16 --*/
0xC0, 0x30, 0x08, 0x08, 0x08, 0x38, 0x00, 0x00, 0x07, 0x18, 0x20, 0x20, 0x22, 0x1E, 0x02, 0x00,

/*-- 文字: H --*/
/*-- Comic Sans MS12; 此字体下对应的点阵为: 宽 x 高=8x16 --*/
0x08, 0xF8, 0x08, 0x00, 0x00, 0x08, 0xF8, 0x08, 0x20, 0x3F, 0x21, 0x01, 0x01, 0x21, 0x3F, 0x20,

/*-- 文字: I --*/
/*-- Comic Sans MS12; 此字体下对应的点阵为: 宽 x 高=8x16 --*/
0x00, 0x08, 0x08, 0xF8, 0x08, 0x08, 0x00, 0x00, 0x00, 0x20, 0x20, 0x3F, 0x20, 0x20, 0x00, 0x00,
```

/\*-- 文字: J --\*/  
/\*-- Comic Sans MS12; 此字体下对应的点阵为: 宽 x 高=8x16 --\*/  
0x00, 0x00, 0x08, 0x08, 0xF8, 0x08, 0x08, 0x00, 0xC0, 0x80, 0x80, 0x80, 0x7F, 0x00, 0x00, 0x00,

/\*-- 文字: K --\*/  
/\*-- Comic Sans MS12; 此字体下对应的点阵为: 宽 x 高=8x16 --\*/  
0x08, 0xF8, 0x88, 0xC0, 0x28, 0x18, 0x08, 0x00, 0x20, 0x3F, 0x20, 0x01, 0x26, 0x38, 0x20, 0x00,

/\*-- 文字: L --\*/  
/\*-- Comic Sans MS12; 此字体下对应的点阵为: 宽 x 高=8x16 --\*/  
0x08, 0xF8, 0x08, 0x00, 0x00, 0x00, 0x00, 0x00, 0x20, 0x3F, 0x20, 0x20, 0x20, 0x20, 0x30, 0x00,

/\*-- 文字: M --\*/  
/\*-- Comic Sans MS12; 此字体下对应的点阵为: 宽 x 高=8x16 --\*/  
0x08, 0xF8, 0xF8, 0x00, 0xF8, 0xF8, 0x08, 0x00, 0x20, 0x3F, 0x00, 0x3F, 0x00, 0x3F, 0x20, 0x00,

/\*-- 文字: N --\*/  
/\*-- Comic Sans MS12; 此字体下对应的点阵为: 宽 x 高=8x16 --\*/  
0x08, 0xF8, 0x30, 0xC0, 0x00, 0x08, 0xF8, 0x08, 0x20, 0x3F, 0x20, 0x00, 0x07, 0x18, 0x3F, 0x00,

/\*-- 文字: O --\*/  
/\*-- Comic Sans MS12; 此字体下对应的点阵为: 宽 x 高=8x16 --\*/  
0xE0, 0x10, 0x08, 0x08, 0x08, 0x10, 0xE0, 0x00, 0x0F, 0x10, 0x20, 0x20, 0x20, 0x10, 0x0F, 0x00,

/\*-- 文字: P --\*/  
/\*-- Comic Sans MS12; 此字体下对应的点阵为: 宽 x 高=8x16 --\*/  
0x08, 0xF8, 0x08, 0x08, 0x08, 0x08, 0xF0, 0x00, 0x20, 0x3F, 0x21, 0x01, 0x01, 0x01, 0x00, 0x00,

/\*-- 文字: Q --\*/  
/\*-- Comic Sans MS12; 此字体下对应的点阵为: 宽 x 高=8x16 --\*/  
0xE0, 0x10, 0x08, 0x08, 0x08, 0x10, 0xE0, 0x00, 0x0F, 0x18, 0x24, 0x24, 0x38, 0x50, 0x4F, 0x00,

/\*-- 文字: R --\*/  
/\*-- Comic Sans MS12; 此字体下对应的点阵为: 宽 x 高=8x16 --\*/  
0x08, 0xF8, 0x88, 0x88, 0x88, 0x88, 0x70, 0x00, 0x20, 0x3F, 0x20, 0x00, 0x03, 0x0C, 0x30, 0x20,

/\*-- 文字: S --\*/  
/\*-- Comic Sans MS12; 此字体下对应的点阵为: 宽 x 高=8x16 --\*/  
0x00, 0x70, 0x88, 0x08, 0x08, 0x08, 0x38, 0x00, 0x00, 0x38, 0x20, 0x21, 0x21, 0x22, 0x1C, 0x00,

/\*-- 文字: T --\*/  
/\*-- Comic Sans MS12; 此字体下对应的点阵为: 宽 x 高=8x16 --\*/  
0x18, 0x08, 0x08, 0xF8, 0x08, 0x08, 0x18, 0x00, 0x00, 0x00, 0x20, 0x3F, 0x20, 0x00, 0x00, 0x00,

/\*-- 文字: U --\*/  
/\*-- Comic Sans MS12; 此字体下对应的点阵为: 宽 x 高=8x16 --\*/  
0x08, 0xF8, 0x08, 0x00, 0x00, 0x08, 0xF8, 0x08, 0x00, 0x1F, 0x20, 0x20, 0x20, 0x20, 0x1F, 0x00,

/\*-- 文字: V --\*/  
/\*-- Comic Sans MS12; 此字体下对应的点阵为: 宽 x 高=8x16 --\*/  
0x08, 0x78, 0x88, 0x00, 0x00, 0xC8, 0x38, 0x08, 0x00, 0x00, 0x07, 0x38, 0x0E, 0x01, 0x00, 0x00,

/\*-- 文字: W --\*/  
/\*-- Comic Sans MS12; 此字体下对应的点阵为: 宽 x 高=8x16 --\*/  
0xF8, 0x08, 0x00, 0xF8, 0x00, 0x08, 0xF8, 0x00, 0x03, 0x3C, 0x07, 0x00, 0x07, 0x3C, 0x03, 0x00,

/\*-- 文字: X --\*/  
/\*-- Comic Sans MS12; 此字体下对应的点阵为: 宽 x 高=8x16 --\*/  
0x08, 0x18, 0x68, 0x80, 0x80, 0x68, 0x18, 0x08, 0x20, 0x30, 0x2C, 0x03, 0x03, 0x2C, 0x30, 0x20,



```
/*-- 文字: Y --*/
/*-- Comic Sans MS12; 此字体下对应的点阵为: 宽 x 高=8x16 --*/
0x08, 0x38, 0xC8, 0x00, 0xC8, 0x38, 0x08, 0x00, 0x00, 0x00, 0x20, 0x3F, 0x20, 0x00, 0x00, 0x00,

/*-- 文字: Z --*/
/*-- Comic Sans MS12; 此字体下对应的点阵为: 宽 x 高=8x16 --*/
0x10, 0x08, 0x08, 0x08, 0xC8, 0x38, 0x08, 0x00, 0x20, 0x38, 0x26, 0x21, 0x20, 0x20, 0x18, 0x00,

/*-- 文字: [ --*/
/*-- Comic Sans MS12; 此字体下对应的点阵为: 宽 x 高=8x16 --*/
0x00, 0x00, 0x00, 0xFE, 0x02, 0x02, 0x02, 0x00, 0x00, 0x00, 0x00, 0x7F, 0x40, 0x40, 0x40, 0x00,

/*-- 文字: \ --*/
/*-- Comic Sans MS12; 此字体下对应的点阵为: 宽 x 高=8x16 --*/
0x00, 0x0C, 0x30, 0xC0, 0x00, 0x00, 0x00, 0x00, 0x00, 0x00, 0x01, 0x06, 0x38, 0xC0, 0x00,

/*-- 文字: ] --*/
/*-- Comic Sans MS12; 此字体下对应的点阵为: 宽 x 高=8x16 --*/
0x00, 0x02, 0x02, 0x02, 0xFE, 0x00, 0x00, 0x00, 0x00, 0x40, 0x40, 0x40, 0x7F, 0x00, 0x00, 0x00,

/*-- 文字: ^ --*/
/*-- Comic Sans MS12; 此字体下对应的点阵为: 宽 x 高=8x16 --*/
0x00, 0x00, 0x04, 0x02, 0x02, 0x02, 0x04, 0x00, 0x00, 0x00, 0x00, 0x00, 0x00, 0x00, 0x00, 0x00,

/*-- 文字: _ --*/
/*-- Comic Sans MS12; 此字体下对应的点阵为: 宽 x 高=8x16 --*/
0x00, 0x00, 0x00, 0x00, 0x00, 0x00, 0x00, 0x00, 0x80, 0x80, 0x80, 0x80, 0x80, 0x80, 0x80, 0x80,

/*-- 文字: ` --*/
/*-- Comic Sans MS12; 此字体下对应的点阵为: 宽 x 高=8x16 --*/
0x00, 0x02, 0x02, 0x04, 0x00, 0x00, 0x00, 0x00, 0x00, 0x00, 0x00, 0x00, 0x00, 0x00, 0x00, 0x00,

/*-- 文字: a --*/
/*-- Comic Sans MS12; 此字体下对应的点阵为: 宽 x 高=8x16 --*/
0x00, 0x00, 0x80, 0x80, 0x80, 0x80, 0x00, 0x00, 0x00, 0x19, 0x24, 0x22, 0x22, 0x22, 0x3F, 0x20,

/*-- 文字: b --*/
/*-- Comic Sans MS12; 此字体下对应的点阵为: 宽 x 高=8x16 --*/
0x08, 0xF8, 0x00, 0x80, 0x80, 0x00, 0x00, 0x00, 0x00, 0x3F, 0x11, 0x20, 0x20, 0x11, 0x0E, 0x00,

/*-- 文字: c --*/
/*-- Comic Sans MS12; 此字体下对应的点阵为: 宽 x 高=8x16 --*/
0x00, 0x00, 0x00, 0x80, 0x80, 0x80, 0x00, 0x00, 0x00, 0x0E, 0x11, 0x20, 0x20, 0x20, 0x11, 0x00,

/*-- 文字: d --*/
/*-- Comic Sans MS12; 此字体下对应的点阵为: 宽 x 高=8x16 --*/
0x00, 0x00, 0x00, 0x80, 0x80, 0x88, 0xF8, 0x00, 0x00, 0x0E, 0x11, 0x20, 0x20, 0x10, 0x3F, 0x20,

/*-- 文字: e --*/
/*-- Comic Sans MS12; 此字体下对应的点阵为: 宽 x 高=8x16 --*/
0x00, 0x00, 0x80, 0x80, 0x80, 0x80, 0x00, 0x00, 0x00, 0x1F, 0x22, 0x22, 0x22, 0x22, 0x13, 0x00,

/*-- 文字: f --*/
/*-- Comic Sans MS12; 此字体下对应的点阵为: 宽 x 高=8x16 --*/
0x00, 0x80, 0x80, 0xF0, 0x88, 0x88, 0x88, 0x18, 0x00, 0x20, 0x20, 0x3F, 0x20, 0x20, 0x00, 0x00,

/*-- 文字: g --*/
/*-- Comic Sans MS12; 此字体下对应的点阵为: 宽 x 高=8x16 --*/
0x00, 0x00, 0x80, 0x80, 0x80, 0x80, 0x80, 0x00, 0x00, 0x6B, 0x94, 0x94, 0x94, 0x93, 0x60, 0x00,
```

/\*-- 文字: h --\*/  
/\*-- Comic Sans MS12; 此字体下对应的点阵为: 宽 x 高=8x16 --\*/  
0x08, 0xF8, 0x00, 0x80, 0x80, 0x80, 0x00, 0x00, 0x20, 0x3F, 0x21, 0x00, 0x00, 0x20, 0x3F, 0x20,

/\*-- 文字: i --\*/  
/\*-- Comic Sans MS12; 此字体下对应的点阵为: 宽 x 高=8x16 --\*/  
0x00, 0x80, 0x98, 0x98, 0x00, 0x00, 0x00, 0x00, 0x00, 0x20, 0x20, 0x3F, 0x20, 0x20, 0x00, 0x00,

/\*-- 文字: j --\*/  
/\*-- Comic Sans MS12; 此字体下对应的点阵为: 宽 x 高=8x16 --\*/  
0x00, 0x00, 0x00, 0x80, 0x98, 0x98, 0x00, 0x00, 0x00, 0xC0, 0x80, 0x80, 0x80, 0x7F, 0x00, 0x00,

/\*-- 文字: k --\*/  
/\*-- Comic Sans MS12; 此字体下对应的点阵为: 宽 x 高=8x16 --\*/  
0x08, 0xF8, 0x00, 0x00, 0x80, 0x80, 0x80, 0x00, 0x20, 0x3F, 0x24, 0x02, 0x2D, 0x30, 0x20, 0x00,

/\*-- 文字: l --\*/  
/\*-- Comic Sans MS12; 此字体下对应的点阵为: 宽 x 高=8x16 --\*/  
0x00, 0x08, 0x08, 0xF8, 0x00, 0x00, 0x00, 0x00, 0x00, 0x20, 0x20, 0x3F, 0x20, 0x20, 0x00, 0x00,

/\*-- 文字: m --\*/  
/\*-- Comic Sans MS12; 此字体下对应的点阵为: 宽 x 高=8x16 --\*/  
0x80, 0x80, 0x80, 0x80, 0x80, 0x80, 0x80, 0x00, 0x20, 0x3F, 0x20, 0x00, 0x3F, 0x20, 0x00, 0x3F,

/\*-- 文字: n --\*/  
/\*-- Comic Sans MS12; 此字体下对应的点阵为: 宽 x 高=8x16 --\*/  
0x80, 0x80, 0x00, 0x80, 0x80, 0x80, 0x00, 0x00, 0x20, 0x3F, 0x21, 0x00, 0x00, 0x20, 0x3F, 0x20,

/\*-- 文字: o --\*/  
/\*-- Comic Sans MS12; 此字体下对应的点阵为: 宽 x 高=8x16 --\*/  
0x00, 0x00, 0x80, 0x80, 0x80, 0x80, 0x00, 0x00, 0x00, 0x1F, 0x20, 0x20, 0x20, 0x20, 0x1F, 0x00,

/\*-- 文字: p --\*/  
/\*-- Comic Sans MS12; 此字体下对应的点阵为: 宽 x 高=8x16 --\*/  
0x80, 0x80, 0x00, 0x80, 0x80, 0x00, 0x00, 0x00, 0x80, 0xFF, 0xA1, 0x20, 0x20, 0x11, 0x0E, 0x00,

/\*-- 文字: q --\*/  
/\*-- Comic Sans MS12; 此字体下对应的点阵为: 宽 x 高=8x16 --\*/  
0x00, 0x00, 0x00, 0x80, 0x80, 0x80, 0x80, 0x00, 0x00, 0x0E, 0x11, 0x20, 0x20, 0xA0, 0xFF, 0x80,

/\*-- 文字: r --\*/  
/\*-- Comic Sans MS12; 此字体下对应的点阵为: 宽 x 高=8x16 --\*/  
0x80, 0x80, 0x80, 0x00, 0x80, 0x80, 0x80, 0x00, 0x20, 0x20, 0x3F, 0x21, 0x20, 0x00, 0x01, 0x00,

/\*-- 文字: s --\*/  
/\*-- Comic Sans MS12; 此字体下对应的点阵为: 宽 x 高=8x16 --\*/  
0x00, 0x00, 0x80, 0x80, 0x80, 0x80, 0x80, 0x00, 0x00, 0x33, 0x24, 0x24, 0x24, 0x24, 0x19, 0x00,

/\*-- 文字: t --\*/  
/\*-- Comic Sans MS12; 此字体下对应的点阵为: 宽 x 高=8x16 --\*/  
0x00, 0x80, 0x80, 0xE0, 0x80, 0x80, 0x00, 0x00, 0x00, 0x00, 0x00, 0x1F, 0x20, 0x20, 0x00, 0x00,

/\*-- 文字: u --\*/  
/\*-- Comic Sans MS12; 此字体下对应的点阵为: 宽 x 高=8x16 --\*/  
0x80, 0x80, 0x00, 0x00, 0x00, 0x80, 0x80, 0x00, 0x00, 0x1F, 0x20, 0x20, 0x20, 0x10, 0x3F, 0x20,

/\*-- 文字: v --\*/  
/\*-- Comic Sans MS12; 此字体下对应的点阵为: 宽 x 高=8x16 --\*/  
0x80, 0x80, 0x80, 0x00, 0x00, 0x80, 0x80, 0x80, 0x00, 0x01, 0x0E, 0x30, 0x08, 0x06, 0x01, 0x00,

```

/*-- 文字: w --*/
/*-- Comic Sans MS12; 此字体下对应的点阵为: 宽 x 高=8x16 --*/
0x80, 0x80, 0x00, 0x80, 0x00, 0x80, 0x80, 0x80, 0x0F, 0x30, 0x0C, 0x03, 0x0C, 0x30, 0x0F, 0x00,

/*-- 文字: x --*/
/*-- Comic Sans MS12; 此字体下对应的点阵为: 宽 x 高=8x16 --*/
0x00, 0x80, 0x80, 0x00, 0x80, 0x80, 0x80, 0x00, 0x00, 0x20, 0x31, 0x2E, 0x0E, 0x31, 0x20, 0x00,

/*-- 文字: y --*/
/*-- Comic Sans MS12; 此字体下对应的点阵为: 宽 x 高=8x16 --*/
0x80, 0x80, 0x80, 0x00, 0x00, 0x80, 0x80, 0x80, 0x80, 0x81, 0x8E, 0x70, 0x18, 0x06, 0x01, 0x00,

/*-- 文字: z --*/
/*-- Comic Sans MS12; 此字体下对应的点阵为: 宽 x 高=8x16 --*/
0x00, 0x80, 0x80, 0x80, 0x80, 0x80, 0x80, 0x00, 0x00, 0x21, 0x30, 0x2C, 0x22, 0x21, 0x30, 0x00,

/*-- 文字: { --*/
/*-- Comic Sans MS12; 此字体下对应的点阵为: 宽 x 高=8x16 --*/
0x00, 0x00, 0x00, 0x00, 0x80, 0x7C, 0x02, 0x02, 0x00, 0x00, 0x00, 0x00, 0x00, 0x3F, 0x40, 0x40,

/*-- 文字: | --*/
/*-- Comic Sans MS12; 此字体下对应的点阵为: 宽 x 高=8x16 --*/
0x00, 0x00, 0x00, 0x00, 0xFF, 0x00, 0x00, 0x00, 0x00, 0x00, 0x00, 0x00, 0xFF, 0x00, 0x00, 0x00,

/*-- 文字: } --*/
/*-- Comic Sans MS12; 此字体下对应的点阵为: 宽 x 高=8x16 --*/
0x00, 0x02, 0x02, 0x7C, 0x80, 0x00, 0x00, 0x00, 0x40, 0x40, 0x3F, 0x00, 0x00, 0x00, 0x00,

/*-- 文字: ~ --*/
/*-- Comic Sans MS12; 此字体下对应的点阵为: 宽 x 高=8x16 --*/
0x00, 0x06, 0x01, 0x01, 0x02, 0x02, 0x04, 0x04, 0x00, 0x00, 0x00, 0x00, 0x00, 0x00, 0x00, 0x00
};

```

```

uchar code ascii_table_5x7[95][5]={
/*全体 ASCII 列表:5x7 点阵*/
0x00, 0x00, 0x00, 0x00, 0x00, //space
0x00, 0x00, 0x4f, 0x00, 0x00, //!
0x00, 0x07, 0x00, 0x07, 0x00, //"
0x14, 0x7f, 0x14, 0x7f, 0x14, //#
0x24, 0x2a, 0x7f, 0x2a, 0x12, //$
0x23, 0x13, 0x08, 0x64, 0x62, //%
0x36, 0x49, 0x55, 0x22, 0x50, //&
0x00, 0x05, 0x07, 0x00, 0x00, //]
0x00, 0x1c, 0x22, 0x41, 0x00, //(
0x00, 0x41, 0x22, 0x1c, 0x00, //)
0x14, 0x08, 0x3e, 0x08, 0x14, //*
0x08, 0x08, 0x3e, 0x08, 0x08, //+
0x00, 0x50, 0x30, 0x00, 0x00, //,
0x08, 0x08, 0x08, 0x08, 0x08, //-
0x00, 0x60, 0x60, 0x00, 0x00, //.
0x20, 0x10, 0x08, 0x04, 0x02, ///
0x3e, 0x51, 0x49, 0x45, 0x3e, //0
0x00, 0x42, 0x7f, 0x40, 0x00, //1
0x42, 0x61, 0x51, 0x49, 0x46, //2
0x21, 0x41, 0x45, 0x4b, 0x31, //3
0x18, 0x14, 0x12, 0x7f, 0x10, //4
0x27, 0x45, 0x45, 0x45, 0x39, //5

```

```

0x3c, 0x4a, 0x49, 0x49, 0x30, //6
0x01, 0x71, 0x09, 0x05, 0x03, //7
0x36, 0x49, 0x49, 0x49, 0x36, //8
0x06, 0x49, 0x49, 0x29, 0x1e, //9
0x00, 0x36, 0x36, 0x00, 0x00, //:
0x00, 0x56, 0x36, 0x00, 0x00, //;
0x08, 0x14, 0x22, 0x41, 0x00, //<
0x14, 0x14, 0x14, 0x14, 0x14, // =
0x00, 0x41, 0x22, 0x14, 0x08, //>
0x02, 0x01, 0x51, 0x09, 0x06, //?
0x32, 0x49, 0x79, 0x41, 0x3e, //@
0x7e, 0x11, 0x11, 0x11, 0x7e, //A
0x7f, 0x49, 0x49, 0x49, 0x36, //B
0x3e, 0x41, 0x41, 0x41, 0x22, //C
0x7f, 0x41, 0x41, 0x22, 0x1c, //D
0x7f, 0x49, 0x49, 0x49, 0x41, //E
0x7f, 0x09, 0x09, 0x09, 0x01, //F
0x3e, 0x41, 0x49, 0x49, 0x7a, //G
0x7f, 0x08, 0x08, 0x08, 0x7f, //H
0x00, 0x41, 0x7f, 0x41, 0x00, //I
0x20, 0x40, 0x41, 0x3f, 0x01, //J
0x7f, 0x08, 0x14, 0x22, 0x41, //K
0x7f, 0x40, 0x40, 0x40, 0x40, //L
0x7f, 0x02, 0x0c, 0x02, 0x7f, //M
0x7f, 0x04, 0x08, 0x10, 0x7f, //N
0x3e, 0x41, 0x41, 0x41, 0x3e, //O
0x7f, 0x09, 0x09, 0x09, 0x06, //P
0x3e, 0x41, 0x51, 0x21, 0x5e, //Q
0x7f, 0x09, 0x19, 0x29, 0x46, //R
0x46, 0x49, 0x49, 0x49, 0x31, //S
0x01, 0x01, 0x7f, 0x01, 0x01, //T
0x3f, 0x40, 0x40, 0x40, 0x3f, //U
0x1f, 0x20, 0x40, 0x20, 0x1f, //V
0x3f, 0x40, 0x38, 0x40, 0x3f, //W
0x63, 0x14, 0x08, 0x14, 0x63, //X
0x07, 0x08, 0x70, 0x08, 0x07, //Y
0x61, 0x51, 0x49, 0x45, 0x43, //Z
0x00, 0x7f, 0x41, 0x41, 0x00, //[
0x02, 0x04, 0x08, 0x10, 0x20, //\
0x00, 0x41, 0x41, 0x7f, 0x00, //]
0x04, 0x02, 0x01, 0x02, 0x04, //^
0x40, 0x40, 0x40, 0x40, 0x40, //_
0x01, 0x02, 0x04, 0x00, 0x00, //`
0x20, 0x54, 0x54, 0x54, 0x78, //a
0x7f, 0x48, 0x48, 0x48, 0x30, //b
0x38, 0x44, 0x44, 0x44, 0x44, //c
0x30, 0x48, 0x48, 0x48, 0x7f, //d
0x38, 0x54, 0x54, 0x54, 0x58, //e
0x00, 0x08, 0x7e, 0x09, 0x02, //f
0x48, 0x54, 0x54, 0x54, 0x3c, //g
0x7f, 0x08, 0x08, 0x08, 0x70, //h
0x00, 0x00, 0x7a, 0x00, 0x00, //i
0x20, 0x40, 0x40, 0x3d, 0x00, //j
0x7f, 0x20, 0x28, 0x44, 0x00, //k
0x00, 0x41, 0x7f, 0x40, 0x00, //l
0x7c, 0x04, 0x38, 0x04, 0x7c, //m
0x7c, 0x08, 0x04, 0x04, 0x78, //n
0x38, 0x44, 0x44, 0x44, 0x38, //o
0x7c, 0x14, 0x14, 0x14, 0x08, //p
0x08, 0x14, 0x14, 0x14, 0x7c, //q

```



```
0x7c, 0x08, 0x04, 0x04, 0x08, //r
0x48, 0x54, 0x54, 0x54, 0x24, //s
0x04, 0x04, 0x3f, 0x44, 0x24, //t
0x3c, 0x40, 0x40, 0x40, 0x3c, //u
0x1c, 0x20, 0x40, 0x20, 0x1c, //v
0x3c, 0x40, 0x30, 0x40, 0x3c, //w
0x44, 0x28, 0x10, 0x28, 0x44, //x
0x04, 0x48, 0x30, 0x08, 0x04, //y
0x44, 0x64, 0x54, 0x4c, 0x44, //z
0x08, 0x36, 0x41, 0x41, 0x00, //{
0x00, 0x00, 0x77, 0x00, 0x00, //|
0x00, 0x41, 0x41, 0x36, 0x08, //}
0x04, 0x02, 0x02, 0x02, 0x01, //~
};
```

